

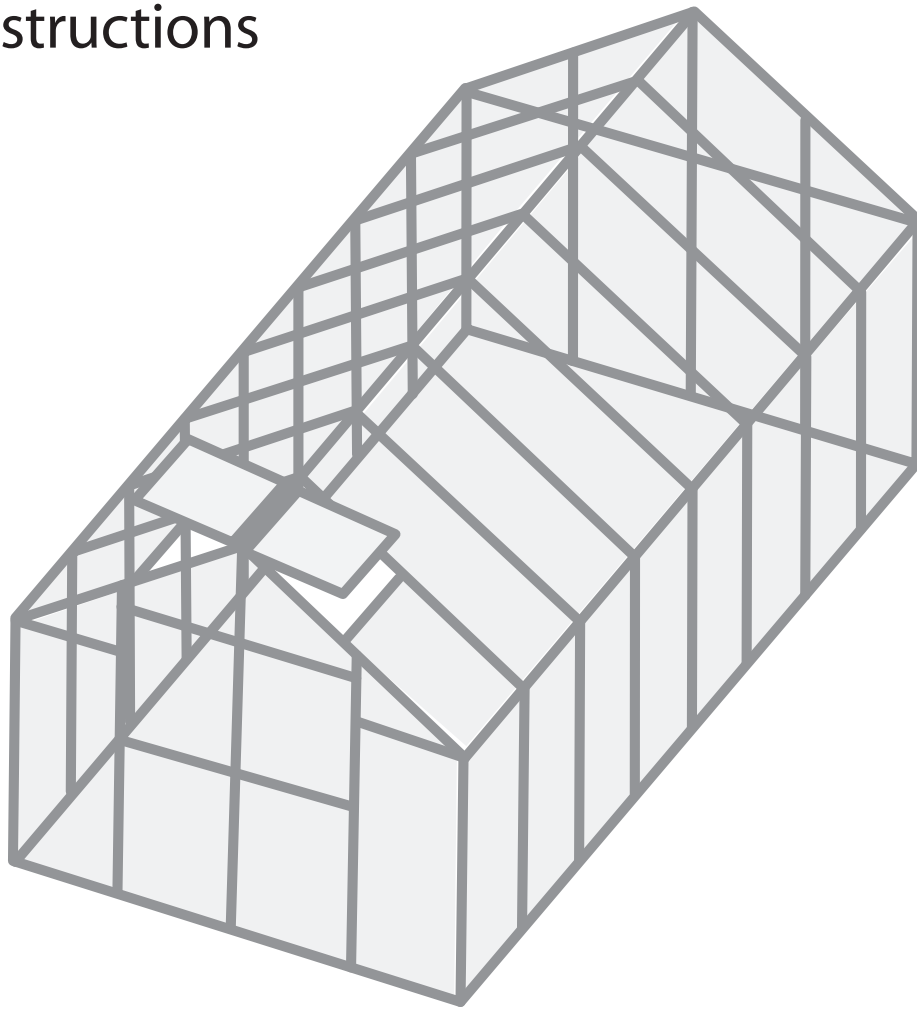


Grower's Edition

Made in the USA

8' x 16' Greenhouse Assembly Instructions

181010V



Register Now to receive timely updates, reminders and special offers for your product. Scan the QR code above or go to **www.RSIWW.com** and select the user registration link.



facebook.com/RiverstoneGreen
twitter.com/@RiverstoneGreen
linkedin.com/company/riverstone-industries
youtube.com/RSIWW

Riverstone



"Green Products for a Brighter Future"

40 Richboynton Rd, Dover, NJ 07801

Customer Service: (877) 373-3078

Email: customerservice@rsiww.com

After Hours Helpline: (443) 574-4764

Thank you for choosing the Monticello Greenhouse Program

We want to thank you for your purchase of the Monticello Greenhouse. We appreciate your support of our American Made Greenhouses.

The Monticello is designed for the average homeowner; no special degrees are needed. The time to assemble depends on the weather, skills, options, and number of helpers you have in the process. All the pieces are cut to size and should fit snug, BUT if something is not working please reach out to our help lines so we can make sure that there are no delays in the process. We are not only employees of Riverstone but owners of Monticello Greenhouses and can help you through the process and hopefully keep the frustration levels down if a question comes up.

We would like to take a moment to remind you as the new owner of a Monticello Greenhouse a few things to increase the life of your greenhouse.

- Make sure that all your roof vents are closed and tied down with the included bungee balls during high winds. If you cannot pull the vent down because of the pressure on the vent from the cylinder you can remove the silver pin on either bracket by pushing it out with a pen. This would be a 25 mph gusting wind and up. This will help prevent air getting into the Monticello and causing damage.
- Like with the roof vents, make sure the dual doors stay closed during winds. The doors are spring loaded to stay closed but we also know that the greenhouse can get rather hot in the warmer months and doors do get propped open. Just make sure that they get closed.
- In cooler snow prone climates, We recommend cutting 2 x 4 's and put them against the roof ridge and the floor to help add support from heavy snow and ice. This should be spaced out every 4 ft inside of the greenhouse. This is just a precaution but could save a lot of aggravation down the road.
- It is also a good practice to clean the snow off the roof. A little snow is fine, but several inches only will tempt fate and it is best to be safe than sorry.
- The polycarbonate panels have channels in them. These are designed to help insulate and in moist environments, like after a rainstorm, you might find water droplets in these channels. It will not cause any harm and will burn itself off when the air starts to heat up.
- In some cases where there is a lot of rainfall, like the Pacific North West, we recommend using clear silicon caulking between the polycarbonate panels and the trim plates before the trim plates are put on. This is just to assure that the Monticello stays as dry as possible. Just give a call if you need some more help with this.

Lastly, we are not perfect. We know that there are better ways to do things, we just need some suggestions from our customer base as to what they are. We are always open to feedback, good and bad, and we do react to feedback. Please, if there is an option you do not see that you feel would make the greenhouse experience better, if there is a different way to explain a set-up process, or if there is anything else to help make Monticello better we want to hear from you.

Thank you again for your purchase and we hope you have many years of growing in your new Monticello Greenhouse.

David Schnurman

Vice President

Merci d'avoir choisi le programme de serre de Monticello

Nous voulons vous remercier pour votre achat de la serre Monticello. Nous apprécions votre soutien de nos serres américaines.

Le Monticello est conçu pour le propriétaire moyen; aucun diplôme spécial n'est nécessaire. Le temps de rassemblement dépend du temps, des compétences, des options et du nombre d'aides que vous avez dans le processus. Toutes les pièces sont coupées à la taille et doivent être bien ajustées, MAIS si quelque chose ne fonctionne pas, veuillez contacter nos lignes d'assistance afin que nous puissions nous assurer qu'il n'y a pas de retard dans le processus. Nous ne sommes pas seulement des employés de Riverstone mais des propriétaires de Serres Monticello et nous pouvons vous aider à traverser le processus et, espérons-le, réduire les niveaux de frustration si une question survient.

Nous aimerions prendre un moment pour vous rappeler, en tant que nouveau propriétaire d'une serre Monticello, quelques éléments pour augmenter la durée de vie de votre serre.

- Assurez-vous que toutes les fentes d'aération du toit sont fermées et attachées avec les bungee incluses lors de vents violents. Si vous ne parvenez pas à retirer l'évent à cause de la pression exercée sur l'évent par le cylindre, vous pouvez retirer la goupille d'argent de chaque support en la poussant avec un stylo. Ce serait un vent soufflant de 25 mph et plus. Cela aidera à empêcher l'air d'entrer dans le Monticello et de causer des dommages.
- Comme avec les événements de toit, assurez-vous que les deux portes restent fermées pendant les vents. Les portes sont à ressort pour rester fermées, mais nous savons aussi que la serre peut devenir plutôt chaude pendant les mois les plus chauds et que les portes peuvent être ouvertes. Assurez-vous simplement qu'ils sont fermés.
- Dans les climats plus froids où il y a de la neige, nous recommandons de couper 2 x 4 et de les poser contre le faîte du toit et le plancher pour aider à supporter le poids de la neige et de la glace. Cela devrait être espacé tous les 4 pieds à l'intérieur de la serre. C'est juste une précaution, mais pourrait sauver beaucoup d'aggravation sur la route.
- C'est aussi une bonne pratique pour nettoyer la neige du toit. Un peu de neige si c'est bien, mais plusieurs centimètres seulement tenteront le destin et il vaut mieux prévenir que guérir.
- Les panneaux de polycarbonate ont des canaux dans eux. Ceux-ci sont conçus pour aider à isoler et dans les environnements humides, comme après une tempête de pluie, vous pourriez trouver des gouttelettes d'eau dans ces canaux. Il ne causera aucun dommage et se brûlera lorsque l'air commencera à chauffer.
- Dans certains cas où il y a beaucoup de pluie, comme dans le Pacifique Nord-Ouest, nous recommandons d'utiliser du calfeutrage au silicone transparent entre les panneaux de polycarbonate et les plaques de garniture avant de mettre les plaques de garniture. C'est juste pour assurer que le Monticello reste aussi sec que possible. Appelez simplement si vous avez besoin d'aide supplémentaire.

Enfin, nous ne sommes pas parfaits. Nous savons qu'il existe de meilleures façons de faire les choses, nous avons juste besoin de quelques suggestions de notre clientèle quant à ce qu'ils sont. Nous sommes toujours ouverts à la rétroaction, bonne ou mauvaise, et nous réagissons aux commentaires. S'il vous plaît, s'il y a une option que vous ne voyez pas qui rendrait l'expérience de la serre meilleure, s'il y a une façon différente d'expliquer un processus de mise en place, ou s'il y a autre chose pour améliorer Monticello, nous voulons entendre de toi.

Merci encore pour votre achat et nous espérons que vous aurez de nombreuses années de croissance dans votre nouvelle serre Monticello.

David Schnurman

Vice President

Gracias por elegir el Programa de Invernadero de Monticello

Queremos agradecerle por la compra de Monticello Greenhouse. Agradecemos su apoyo a nuestros Invernaderos Americanos.

El Monticello está diseñado para el propietario promedio; no se necesitan títulos especiales. El tiempo para reunirse depende del clima, las habilidades, las opciones y la cantidad de ayudantes que tenga en el proceso. Todas las piezas se cortan a la medida y deben ajustarse cómodamente, PERO si algo no funciona, acceda a nuestras líneas de ayuda para asegurarnos de que no haya demoras en el proceso. No solo somos empleados de Riverstone, sino también propietarios de Monticello Greenhouses, y podemos ayudarlo a lo largo del proceso y, con suerte, reducir los niveles de frustración si surge una duda.

Nos gustaría tomar un momento para recordarte como el nuevo propietario de un Invernadero de Monticello algunas cosas para aumentar la vida de tu invernadero.

- Asegúrese de que todas las rejillas de ventilación del techo estén cerradas y atadas con las bolas elásticas incluidas durante los fuertes vientos. Si no puede tirar de la ventilación hacia abajo debido a la presión en la ventilación del cilindro, puede quitar la clavija plateada de cualquiera de las abrazaderas, empujándola con un rotulador. Esto sería un viento con ráfagas de 25 mph y más. Esto ayudará a evitar que el aire entre en el Monticello y cause daños.
- Al igual que con los respiraderos del techo, asegúrese de que las dos puertas permanezcan cerradas durante los vientos. Las puertas están accionadas por resorte para permanecer cerradas, pero también sabemos que el invernadero puede calentarse bastante en los meses más cálidos y las puertas se mantienen abiertas. Solo asegúrate de que se cierren.
- En climas más fríos propensos a la nieve, recomendamos cortar 2 x 4 y colocarlos contra el borde del techo y el piso para ayudar a agregar soporte de nieve y hielo. Esto debe ser espaciado cada 4 pies dentro del invernadero. Esto es solo una precaución, pero podría ahorrar una gran cantidad de agravantes en el camino.
- También es una buena práctica limpiar la nieve del techo. Un poco de nieve si está bien, pero varios centímetros solo tentarán al destino y lo mejor es estar a salvo que lamentar.
- Los paneles de policarbonato tienen canales en ellos. Estos están diseñados para ayudar a aislar y en ambientes húmedos, como después de una tormenta de lluvia, es posible que encuentre gotas de agua en estos canales. No causará ningún daño y se quemará solo cuando el aire comience a calentarse.
- En algunos casos en los que hay mucha lluvia, como el Pacífico Noroeste, recomendamos utilizar un enmasillado de silicona transparente entre los paneles de policarbonato y las placas de acabado antes de colocar las placas de ajuste. Esto es solo para asegurar que el Monticello se mantenga lo más seco posible. Simplemente llame si necesita más ayuda con esto.

Por último, no somos perfectos. Sabemos que hay mejores formas de hacer las cosas, solo necesitamos algunas sugerencias de nuestra base de clientes sobre cuáles son. Siempre estamos abiertos a los comentarios, buenos y malos, y reaccionamos a los comentarios. Por favor, si hay una opción que no ve que cree que mejoraría la experiencia del invernadero, si hay una manera diferente de explicar un proceso de configuración, o si hay algo más para ayudar a Monticello a mejorar, queremos escuchar de ti.

Gracias de nuevo por su compra y esperamos que tenga muchos años creciendo en su nuevo Monticello Greenhouse.

David Schnurman

Vice President

MONTICELLO Limited Warranty/ Liability

Snow Load & Wind Load Warranty & Liability

The Monticello Greenhouse described in this manual is designed for and limited to Riverstone Industries standard wind and snow load which is based on a **continuously heated** greenhouse.

Standard loads are: Wind Load = 65 mph continuous winds, Snow load of 24 lbs. sq ft.

Riverstone cannot and will not be held liable or responsible for any and all damages and/or structural failures caused by prevailing load conditions at the greenhouse's erected location that exceed the aforementioned Standard Loads.

All Monticello Wind & Snow loads are based on a closed and heated greenhouse structure. The heat provides a source for the snow and ice to melt from the roof. If the Monticello is not being heated during the winter months when snow and/ or ice is present it is the owners responsibility to clear the accumulations of the roof.

Contact us directly with any questions regarding this.

Products to which this limited warranty applies:

This limited warranty applies to the following models of your newly purchased Monticello Greenhouse:

MONT-8; MONT-12, MONT-16, MONT-20, MONT-24, MONT-4; Premium versions, and Mojave Editions of these greenhouses. This limited warranty applies only to purchases made in any province of Canada except for Yukon Territory, Nunavut, or Northwest Territories or in any of the 50 States of the USA (and the District of Columbia) except for Hawaii and Alaska. This limited warranty applies to the original purchaser of the product only and is not transferable.

What this limited warranty covers and for how long:

Products covered by this limited warranty have been tested and inspected prior to shipment and, subject to the provisions of this warranty, Riverstone Industries warrants such products to be free from defects in material and workmanship for a period of 1 year from the date of the first purchase of such products.

The limited 15-year warranty period for GREENHOUSES also applies to any implied warranties that may exist under applicable law. Some jurisdictions do not allow limitations on how long an implied warranty lasts, so the above limitation may not apply to the purchaser.

The limited warranty for accessories follows the same guidelines as above and is covered for the following time span.

- Work Bench System – 10 years
- Watering System – 7 years
- Shade Cloth System – 7 years
- Garden/ Potting Sink – 3 years

What this limited warranty does not cover:

This limited warranty does not apply to products that have been repaired (except by Riverstone Industries or its authorized service representatives) or otherwise altered. This limited warranty does further not apply to defects resulting from misuse, abuse, accident, neglect, incorrect installation, improper maintenance or handling, or operation with an incorrect power source.

Riverstone Industries is not responsible for personal time lost or paid for during the construction of its products due to missing or defective parts.

What you must do to get service under this limited warranty:

Defects must be brought to the attention of Riverstone Industries Technical Service by contacting Riverstone Industries at **customerservice@RSIWW.com** or 612-RVR-STNE (787-7863). Please have proof of purchase, catalog/model and serial numbers available when calling. Limited warranty service requires a proof of purchase of the product.

What Riverstone Industries will do in the event of a defect:

In the event a product or part covered by this limited warranty is proven to be defective in material or workmanship during the 15-year limited warranty period for products, you have the following rights:

Riverstone Industries will in its sole discretion either repair or replace such defective product or part without charge.

If Riverstone Industries is unable to repair or replace such product or part, or if repair or replacement is not commercially practicable or cannot be timely made, Riverstone Industries may, in lieu of repair or replacement, choose to refund the purchase price for such product or part.

Limited warranty service will be performed solely by dealers or service agents of Riverstone Industries authorized to provide limited warranty services.

MONTICELLO Garantie/Responsabilité

Charge de neige et Charge Vent Garantie et responsabilité

L'effet de serre Monticello décrit dans ce manuel est conçu et limité à Riverstone Industries vent standard et la charge de neige qui est basée sur une serre **chauffée en continu**. charges standard sont : Wind Load = 65 mph vents continus, la charge de neige de 24 lbs. sq ft.

Riverstone ne peut pas et ne sera pas tenu responsable ou responsable de tous les dommages et/ou des défaillances structurelles causées par des conditions de charge à l'emplacement de la serre construite qui dépassent les charges standard susmentionnés en vigueur.

Toutes les charges Monticello de vent et de neige sont basés sur une structure à effet de serre fermée et chauffée. La chaleur est une source pour la neige et la glace pour faire fondre du toit. Si le Monticello est pas chauffée pendant les mois d'hiver, lorsque la neige et / ou de la glace est présent, il est de la responsabilité des propriétaires de dégager les accumulations du toit.

Contactez-nous directement avec toutes les questions concernant ce sujet.

Produits auxquels cette garantie limitée applique:

Cette garantie limitée est valable pour les modèles suivants de votre serre Monticello nouvellement acheté: **MONT-8, MONT-12, MONT-16, MONT-20, MONT-24, MONT-4; versions Premium et éditions Mojave de ces serres.**

Cette garantie limitée couvre uniquement les achats effectués dans une province du Canada, sauf pour le territoire du Yukon, au Nunavut ou Territoires du Nord ou dans l'un des 50 États des États-Unis (et le District de Columbia), à l'exception d'Hawaï et de l'Alaska. Cette garantie limitée est valable à l'acheteur original du produit et ne sont pas transférables.

Qu'est-ce que cette garantie limitée couvre et pour combien de temps:

Les produits couverts par cette garantie limitée ont été testés et inspectés avant leur expédition et, sous réserve des dispositions de la présente garantie, les bons de souscription Riverstone Industries ces produits sont exempts de défauts de matériaux et de fabrication pour une période de 1 an à compter de la date de la première achat de ces produits.

La période de garantie limitée de 15 ans pour SERRES applique également à toute garantie implicite pouvant exister en vertu du droit applicable. Certaines juridictions ne permettent pas de limiter la durée d'une garantie implicite, de sorte que la limitation ci-dessus peuvent ne pas appliquer à l'acheteur.

La garantie limitée pour les accessoires suit les mêmes lignes directrices ci-dessus et est couvert pour la période de temps suivante.

- Système de banc de travail - 10 ans
- Système d'arrosage - 7 ans
- Shade Cloth système - 7 ans
- Jardin / empotage Sink - 3 ans

Qu'est-ce que cette garantie limitée ne couvre pas :

Cette garantie limitée ne couvre pas les produits qui ont été réparés (sauf par Riverstone Industries ou ses représentants de service autorisés) ou autrement modifiées. Cette garantie limitée ne pas appliquer à la suite de défauts résultant d'une mauvaise utilisation, abus, accident, négligence, mauvaise installation, un mauvais entretien ou de la manipulation, ou l'exploitation d'une source d'alimentation incorrecte.

Riverstone Industries est pas responsable des temps personnels perdus ou payés au cours de la construction de ses produits en raison de pièces manquantes ou défectueuses.

Ce que vous devez faire pour obtenir un service sous garantie limitée:

Les défauts doivent être portées à l'attention du Service technique Riverstone Industries en contactant Riverstone Industries au **customerservice@RSIWW.com** ou 612-RVR-STNE (787-7863). S'il vous plaît avoir la preuve d'achat, catalogue/modèle et les numéros de série disponibles lors de l'appel. Service de garantie limitée exige une preuve d'achat du produit.

Qu'est-ce que Riverstone Industries fera en cas d'un défaut:

Dans le cas d'un produit ou d'une partie couverte par cette garantie limitée est prouvée à un défaut matériel ou de fabrication pendant la période de garantie limitée de 15 ans pour les produits, vous avez les droits suivants:

Riverstone Industries, à sa seule discrétion, réparer ou remplacer le produit ou la pièce défectueuse sans frais. Si Riverstone Industries est incapable de réparer ou de remplacer ce produit ou d'une partie, ou si la réparation ou le remplacement ne sont pas commercialement possible, ou ne peut pas être fait rapidement, Riverstone Industries peut, au lieu de réparation ou de remplacement, choisissez de rembourser le prix d'achat de ces produits ou partie.

Service de garantie limitée sera dispensé uniquement par des dépositaires ou agents de service de Riverstone Industries autorisés à fournir des services de garantie limitée.

Monticello Limited Garantía/Responsabilidad

Carga de nieve y viento de carga Garantía y Responsabilidad

El efecto invernadero Monticello descrito en este manual está diseñado y limitado a Riverstone Industrias viento estándar y carga de nieve que se basa en un **invernadero con calefacción continua**. cargas estándar son: El viento carga = 65 mph vientos continuos, carga de nieve de 24 lbs. sq ft.

Riverstone no puede y no se hace responsable por cualquier y todos los daños y/o fallos estructurales causados por condiciones de carga en lugar erigido del efecto invernadero que superen las cargas estándar que prevalece antes mencionados.

Todas las cargas de viento Monticello de nieve y se basan en una estructura de invernadero cerrado y se calienta. El calor proporciona una fuente para la nieve y el hielo para fundir desde el techo. Si el Monticello no se calienta durante los meses de invierno, cuando está presente la nieve y/o hielo, es responsabilidad de los propietarios para limpiar las acumulaciones del techo.

Póngase en contacto con nosotros directamente con cualquier pregunta con respecto a este.

Productos a los que se aplica esta garantía limitada:

Esta garantía limitada se aplica a los siguientes modelos de su invernadero Monticello recién comprado: **MONT-8, MONT-12, Mont-16, Mont-20, Mont-24, Mont-4; las versiones premium, y ediciones de Mojave de estos invernaderos.** Esta garantía limitada se aplica sólo a las compras realizadas en cualquier provincia de Canadá, excepto el territorio de Yukon, Nunavut, o los Territorios del Noroeste o en cualquiera de los 50 Estados de los EE.UU. (y el Distrito de Columbia), excepto Hawai y Alaska. Esta garantía limitada se aplica al comprador original de sólo el producto y no es transferible.

Lo que esta garantía limitada cubre y por cuánto tiempo:

Los productos cubiertos por esta garantía limitada han sido probados e inspeccionados antes de su envío y, sujeto a las disposiciones de la presente garantía, Riverstone Industrias garantiza que dichos productos están libres de defectos de material y mano de obra durante un período de 1 año desde la fecha de la primera compra de dichos productos.

El período de garantía limitada de 15 años para los INVERNADEROS también se aplica a cualquier garantía implícita que pueda existir bajo la ley aplicable. Algunas jurisdicciones no permiten limitaciones en la duración de una garantía implícita, por lo que la limitación anterior puede no aplicarse al comprador.

La garantía limitada para los accesorios sigue las mismas directrices que el anterior y está cubierta por el intervalo de tiempo siguiente.

- Sistema de banco de trabajo - 10 años
- Sistema de riego - 7 años
- Sistema de paño de la cortina - 7 años
- Jardín/encapsulamiento del fregadero - 3 años

Lo que esta garantía limitada no cubre:

Esta garantía limitada no se aplica a los productos que han sido reparados (salvo por Riverstone Industrias o sus representantes de servicio autorizados) o alterados. Esta garantía limitada no se aplica a defectos derivados de un mal uso, abuso, accidente, negligencia, instalación incorrecta, mantenimiento o manejo inadecuado o funcionamiento a un voltaje incorrecto.

Riverstone Industrias no es responsable por el tiempo personal perdido o pagado durante la construcción de sus productos debido a las piezas faltantes o defectuosas.

Lo que debe hacer para obtener servicio bajo esta garantía limitada:

Los defectos deben ser llevados a la atención del servicio técnico Industrias Riverstone Riverstone poniéndose en contacto con las industrias en **customerservice@RSIWW.com** o 612-RVR-STNE (787-7863). Por favor, tener un comprobante de compra, catálogo/modelo y número de serie al llamar. el servicio de garantía limitada requiere una prueba de compra del producto.

Lo Riverstone Industrias hará en el caso de un defecto:

En el caso de un producto o pieza cubierta por esta garantía limitada se demuestre que tenga defectos de material o mano de obra durante el periodo de garantía limitada de 15 años para los productos, usted tiene los siguientes derechos:

Riverstone Industrias tendrá a su sola discreción reparará o reemplazará dicho producto o parte sin cargo. Si Riverstone Industrias es incapaz de reparar o reemplazar la pieza o producto, o si la reparación o sustitución no fuera comercialmente viable o no se pudiera realizar a tiempo, Riverstone industrias pueden, en lugar de la reparación o reemplazo, reintegrar el precio de compra de dicho producto o parte.

El servicio de garantía limitada será realizado exclusivamente por los concesionarios o agentes de servicio de Riverstone Industrias autorizados para proporcionar servicios de garantía.

Dispute Resolution Jurisdictional Limitations and Procedures:

It is agreed that all transactions involving Riverstone Industries products originate and occur within the State of New Jersey. As a condition of the purchase, service, repair or replacement of any Riverstone Industries product, all matters, including but not limited to any dispute arising out of the purchase, service, repair or replacement of any Riverstone Industries product, shall be determined by arbitration with jurisdiction and venue agreed to be in the State of New Jersey, County of Morris. Arbitration shall proceed in accordance with the Rules of the American Arbitration Association (or its successor then existing) by a panel of three arbitrators with the non-prevailing party responsible for all legal fees and expenses. The determination in such arbitration proceeding shall be conclusive upon the parties, and judgment upon any award or decision may be entered in any court having jurisdiction thereof, as further set forth below. The costs, fees, and expenses of the arbitrator or arbitrators, and/or the American Arbitration Association shall be shared equally by the parties thereto unless otherwise provided in the arbitrators' decision.

- **JURISDICTION AND WAIVER OF TRIAL BY JURY.** IT IS MUTUALLY AGREED BY AND BETWEEN THE PARTIES THAT THEY AGREE TO THE SUPERIOR COURT OF NEW JERSEY, MORRIS COUNTY AS THE JURISDICTION AND VENUE FOR ALL LEGAL PROCEEDINGS AND THEY FURTHER HEREBY DO WAIVE TRIAL BY JURY IN ANY ACTION, PROCEEDING OR COUNTERCLAIM BROUGHT BY EITHER OF THE PARTIES HERETO AGAINST THE OTHER ON ANY MATTERS WHATSOEVER ARISING OUT OR IN ANY WAY CONNECTED WITH THE PURCHASE, SERVICE, REPAIR OR REPLACEMENT OF ANY RIVERSTONE INDUSTRIES PRODUCT.
- **NO WAIVERS.**
 - Any failure of Riverstone Industries to enforce any remedy allowed for shall not imply the waiver of any such provision, even if such violation is continued or repeated, and no express waiver shall affect any provision other than the one(s) specified in such waiver and only for the time and in the manner specifically stated.
 - No delay on the part of Riverstone Industries in exercising any right, power or privilege hereunder or to seek redress for violation of, or to insist upon strict performance of any covenant or condition of this Warranty, shall operate as a waiver thereof nor shall any single or partial exercise of any right, power or privilege preclude any other or further exercise thereof or the exercise of any other right, power or privilege.
 - No act done or thing said by Riverstone Industries or its agents shall constitute a cancellation, termination or modification of, or surrender under, this Warranty, or a waiver of any covenant, condition or provision hereof, nor relieve the customer of any obligation hereunder. Any acceptance of surrender, waiver or release by Riverstone Industries and any cancellation, termination or modification of this Warranty must be in writing signed by a duly authorized officer of Riverstone Industries.

Règlement des différends Limites et procédures juridictionnelles

Il est convenu que toutes les transactions impliquant des produits Riverstone Industries proviennent et se produisent dans l'État du New Jersey. Comme condition d'achat, d'entretien, de réparation ou de remplacement de tout produit de Riverstone Industries, toutes les questions, y compris mais sans s'y limiter, tout litige découlant de l'achat, du service, de la réparation ou du remplacement de tout produit de Riverstone Industries, seront déterminées par arbitrage. avec juridiction et lieu convenu d'être dans l'État du New Jersey, comté de Morris. L'arbitrage doit se dérouler conformément aux Règles de l'America Arbitration Association (ou son successeur alors existant) par un panel de trois arbitres avec la partie non-prévalante responsable de tous les frais juridiques et les dépenses. La détermination dans une telle procédure d'arbitrage sera concluante pour les parties, et le jugement sur toute sentence ou décision pourra être porté devant tout tribunal compétent, tel qu'indiqué ci-dessous. Les frais, honoraires et dépenses de l'arbitre ou des arbitres et / ou de l'American Arbitration Association seront partagés également entre les parties, à moins que la décision des arbitres n'en dispose autrement.

1. **JURIDICTION ET RENONCIATION AU PROCÈS PAR JURY.** IL EST MUTUELLEMENT AGRÉÉ PAR ET ENTRE LES PARTIES QU'ILS SONT D'ACCORD AVEC LA COUR SUPÉRIEURE DU NEW JERSEY, LE COMTÉ DE MORRIS EN TANT QUE JURIDICTION ET LIEU POUR TOUTE PROCÉDURE JUDICIAIRE, ET QU'ILS FERONT PAR LA PRÉSENTE RENONCER AU PROCÈS, AU RECOURS OU À L'INVOQUATION DE L'UN OU L'AUTRE LES PARTIES CONTRE L'AUTRE SUR TOUTE QUESTION QUI DÉCOULE OU QUEL QU'ELLE SOIT RELIÉE À L'ACHAT, AU SERVICE, À LA RÉPARATION OU AU REMPLACEMENT DE TOUT PRODUIT DE L'INDUSTRIE RIVERSTONE.
2. **AUCUNE RENONCIATION.**
 - A. Tout défaut de Riverstone Industries de faire valoir un recours autorisé n'implique pas la renonciation à une telle disposition, même si cette violation est continuée ou répétée, et aucune renonciation expresse n'affectera une disposition autre que celle (s) spécifiée (s) renonciation et seulement pour le temps et de la manière spécifiquement indiquée.
 - B. Aucun retard de la part de Riverstone Industries dans l'exercice de tout droit, pouvoir ou privilège ci-dessous ou pour demander réparation pour violation de, ou pour insister sur l'exécution stricte de toute convention ou condition de cette Garantie, agira comme une renonciation de celle-ci ni l'exercice, simple ou partiel, de tout droit, pouvoir ou privilège exclut tout autre exercice, tout exercice ultérieur ou tout autre droit, pouvoir ou privilège.
 - C. Aucun acte ou chose fait par Riverstone Industries ou ses agents ne constitue une annulation, une résiliation ou une modification de, ou une renonciation en vertu de cette garantie, ou une renonciation à toute clause, condition ou disposition des présentes, ni dégager le client de toute obligation ci-dessous. Toute acceptation de la renonciation, de la renonciation ou de la mainlevée par Riverstone Industries et toute annulation, résiliation ou modification de cette garantie doit être faite par écrit et signée par un agent dûment autorisé de Riverstone Industries.

Resolución de disputas Limitaciones y procedimientos jurisdiccionales:

Se acuerda que todas las transacciones que involucran productos de Riverstone Industries se originan y ocurren dentro del Estado de Nueva Jersey. Como condición de la compra, servicio, reparación o reemplazo de cualquier producto de Riverstone Industries, todos los asuntos, incluidos, entre otros, cualquier disputa que surja de la compra, servicio, reparación o reemplazo de cualquier producto de Riverstone Industries, se determinarán mediante arbitraje. Con jurisdicción y lugar de acuerdo en estar en el Estado de New Jersey, Condado de Morris. El arbitraje se llevará a cabo de acuerdo con las Reglas de la Asociación de Arbitraje de América (o su sucesor existente en ese momento) por un panel de tres árbitros con la parte no dominante responsable de todos los honorarios y gastos legales. La determinación en dicho procedimiento de arbitraje será concluyente para las partes, y el juicio sobre cualquier adjudicación o decisión podrá ser ingresado en cualquier tribunal que tenga jurisdicción sobre el mismo, tal como se detalla a continuación. Los costos, honorarios y gastos del árbitro o árbitros, y / o la Asociación Americana de Arbitraje serán compartidos equitativamente por las partes a menos que se disponga lo contrario en la decisión de los árbitros.

1. **JURISDICCIÓN Y EXENCIÓN DE JUICIO POR JURADO.** ES MUTUAMENTE AGREGADO POR Y ENTRE LAS PARTES QUE ESTÁN DE ACUERDO CON EL TRIBUNAL SUPERIOR DE NEW JERSEY, EL CONDADO DE MORRIS COMO JURISDICCIÓN Y LUGAR DE TODOS LOS PROCEDIMIENTOS JURÍDICOS, Y ADEMÁS RENUNCIAN AL JUICIO POR JURADO EN CUALQUIER ACCIÓN, PROCEDIMIENTO O CONTRARENCIACIÓN PRESENTADOS POR CUALQUIERA DE LAS PARTES HERETO CONTRA LA OTRA EN CUALQUIER ASUNTO QUE SE PRODUZCA O SE RELACIONE DE ALGUNA MANERA CON LA COMPRA, SERVICIO, REPARACIÓN O REEMPLAZO DE CUALQUIER PRODUCTO DE RIVERSTONE INDUSTRIES.
2. **NO EXISTE.**
 - A. Cualquier falla de Riverstone Industries para hacer cumplir cualquier remedio permitido no implicará la renuncia a tal disposición, incluso si dicha violación se continúa o se repite, y ninguna renuncia expresa afectará ninguna disposición que no sea la (s) especificada (s) en tal exención y solo por el tiempo y en la forma especificada.
 - B. Ninguna demora por parte de Riverstone Industries en el ejercicio de ningún derecho, poder o privilegio en virtud del presente o para buscar reparación por violación o para insistir en el cumplimiento estricto de cualquier convenio o condición de esta Garantía, operará como una renuncia a la misma ni deberá cualquier ejercicio único o parcial de cualquier derecho, poder o privilegio excluye cualquier otro o posterior ejercicio del mismo o el ejercicio de cualquier otro derecho, poder o privilegio.
 - C. Ningún acto hecho o cosa indicada por Riverstone Industries o sus agentes constituirá una cancelación, terminación o modificación de, o se entregará bajo esta Garantía, o una renuncia a cualquier pacto, condición o disposición de la misma, ni liberará al cliente de ninguna obligación a continuación. Cualquier aceptación de rendición, renuncia o liberación por parte de Riverstone Industries y cualquier cancelación, finalización o modificación de esta Garantía debe hacerse por escrito y firmada por un funcionario debidamente autorizado de Riverstone Industries.

Introduction

Thank you for purchasing the Monticello™ Greenhouse. The Monticello line is proudly made in the USA by a leading commercial greenhouse maker using the same professional grade materials and design. The frame is constructed with the highest quality extruded aluminum with lead free powder-coated paint. The panels are professional grade 8mm twin wall polycarbonate selected for their insulation and durability.

The List of Parts has the corresponding step number referenced to each part so you can easily prepare for each step. We recommend placing all parts in one staging area. Lay out parts by size and shape. Use the List of Parts to identify the part numbers for profiles and panels. We have not labeled the parts with stickers to avoid removing them during assembly.

Our greenhouse has been designed to be easily assembled. Although all but one step can be completed by one person, we recommend using a helper for the entire assembly. You will need assistance from another person to assemble the roof. If you have never assembled a greenhouse before, make it a weekend project. We recommend you take your time and read these instructions carefully to avoid mistakes.

NOTE: These instructions include helpful hints and important information needed to safely assemble and properly maintain the greenhouse. Please read these instructions completely before you begin.

Please send us photos of your new greenhouse to post on the Riverstone website.

Contact us with questions at Customer Service: (877) 373-3078

Email: customerservice@rsiww.com After Hours Helpline: (443) 574-4764

CAREFULLY READ ALL INSTRUCTIONS BEFORE YOU BEGIN.

FOLLOW STEPS IN THE ORDER PRESENTED. KEEP THIS MANUAL FOR FUTURE REFERENCE.

Before Starting Assembly:

1. Make sure you have all the necessary parts:

Compare the contents of the cartons with the List of Parts. If any parts are missing or damaged, contact Riverstone Customer Service before beginning assembly. During business hours call (877) 373-3078, email: customerservice@rsiww.com or use the After Hours Helpline: (443) 574-4764.

2. Lay the parts out in one staging area:

The List of Parts has the corresponding step number referenced to each part so you can easily prepare for each step. We recommend placing all parts in one staging area. Lay out parts by size and shape. Use the List of Parts to identify the part numbers for profiles and panels. We have not labeled the parts with stickers to avoid removing them during assembly.

3. Select a Location:

When selecting a site for your greenhouse, a flat level surface is essential and if possible, with proper water drainage and easy access to power and water necessary for greenhouse gardening. Choose a sunny, level position away from overhanging trees and power lines and protected from the wind as much as possible. The location should be away from structures that could cause snow to drift on or around the greenhouse. Locate underground pipes or cables before preparing the site or anchoring the greenhouse.

4. Prepare a Foundation:

After choosing a location, proper preparation of the site is essential. The site must be level. The greenhouse must be mounted to a base. Construct the base first so the greenhouse can be securely mounted.

We recommend constructing a wood platform base using a perimeter of two by fours filled with either soil, sod or gravel. Instructions for constructing a wood platform can be found in this manual.

Other suitable base options include wood decks and concrete slabs. Wood screws are included to secure the greenhouse to a wood base. The greenhouse is secured to the ground from the inside with ground anchors. See step 11 for details. If you are using a concrete base, get appropriate mounting screws before beginning.

Make sure the corners are square by measuring the inside diagonals from both sides and making sure they are equal. Use a spirit level to make sure the base is level.

Contact your local authorities regarding any required building permits or restrictions.

Introduction

Nous vous remercions d'avoir acheté le Greenhouse Monticello™. La ligne Monticello est fièrement fabriqué aux Etats-Unis par un fabricant leader de serre commerciale en utilisant les mêmes matériaux de qualité professionnelle et de design. Le châssis est construit avec l'aluminium extrudé haute qualité avec de la peinture par poudrage sans plomb. Les panneaux sont de qualité professionnelle 8mm polycarbonate double paroi sélectionnés pour leur isolation et durabilité.

La liste des parties a le numéro de l'étape correspondante référencée à chaque partie de sorte que vous pouvez facilement préparer pour chaque étape. Nous vous recommandons de placer toutes les pièces dans une zone de mise en scène. Disposez parties en taille et en forme. Utilisez la liste des pièces pour identifier les numéros de référence des profils et des panneaux. On n'a pas marqué les pièces avec des autocollants pour éviter de les retirer lors de l'assemblage.

Notre serre a été conçu pour être facilement assemblé. Bien que tous, mais une étape peut être complétée par une seule personne, nous vous recommandons d'utiliser un assistant pour l'ensemble. Vous aurez besoin de l'aide d'une autre personne pour assembler le toit. Si vous ne l'avez jamais assemblé une serre avant, en faire un projet de week-end. Nous vous recommandons de prendre votre temps et lisez attentivement ces instructions pour éviter les erreurs.

NOTE : Ces instructions comprennent des conseils utiles et des informations importantes nécessaires pour assembler et entretenir correctement l'effet de serre. S'il vous plaît lire attentivement ces instructions avant de commencer.

S'il vous plaît nous envoyer des photos de votre nouvelle serre pour poster sur le site Riverstone.
Contactez- nous avec des questions au Service à la clientèle : (877) 373-3078
Email: customerservice@rsiww.com After Hours Helpline : (443) 574-4764

**LIRE ATTENTIVEMENT TOUTES LES INSTRUCTIONS AVANT DE COMMENCER.
SUIVEZ LES ÉTAPES DANS L'ORDRE INDIQUÉ. CONSERVER CE MANUEL POUR FUTURE RÉFÉRENCE.**

Avant de commencer l'Assemblée:

1. Assurez-vous que vous avez toutes les pièces nécessaires :

Comparer le contenu des cartons avec la liste des pièces. Si des pièces sont manquantes ou endommagées, contactez Riverstone Service à la clientèle avant de commencer l'assemblage. Pendant les heures d'appel (877) 373-3078, email: customerservice@rsiww.com ou utiliser l' After Hours Helpline: (443) 574-4764.

2. Déposer les pièces dans une zone de mise en scène:

La liste des parties a le numéro d'étape correspondant référencé à chaque partie de sorte que vous pouvez facilement préparer chaque étape. Nous vous recommandons de placer toutes les pièces dans une zone de mise en scène. Disposez parties en taille et en forme. Utilisez la liste des pièces pour identifier les numéros de référence des profils et des panneaux. On n'a pas marqué les pièces avec des autocollants à éviter de les retirer lors de l'assemblage.

3. Sélectionnez un emplacement:

Lors de la sélection d'un site pour votre serre, une surface plane est essentielle et, si possible, avec de l'eau appropriée le drainage et l'accès facile à la puissance et de l'eau nécessaire à effet de serre de jardinage. Choisissez un endroit ensoleillé, le niveau position à l'écart des arbres en surplomb et des lignes électriques et protégée du vent, autant que possible. L'emplacement doit être loin des structures qui pourraient causer la neige à la dérive sur ou autour de la serre. Recherchez des tuyaux ou des câbles souterrains avant de préparer le site ou l'ancrage de la serre.

4. Préparer une fondation:

Après avoir choisi un emplacement, une bonne préparation du site est essentiel. Le site doit être de niveau. La serre doit être monté sur une base. Construire la base d'abord si la serre peut être monté en toute sécurité. Nous vous recommandons de construire une base de plate-forme de bois à l'aide d'un périmètre de deux par quatre remplis soit avec le sol, le gazon ou le gravier. Instructions pour la construction d'une plate-forme de bois peuvent être trouvées dans ce manuel.

Autres options de base appropriés comprennent les terrasses en bois et des dalles de béton. Vis à bois sont inclus pour assurer la effet de serre à une base de bois. La serre est fixé au sol par l'intérieur des ancrages au sol. Voir l'étape 11 pour plus de détails. Si vous utilisez une base de béton, obtenir les vis de montage appropriées avant de commencer.

Assurez-vous que les coins sont carrés en mesurant les diagonales à l'intérieur des deux côtés et faire en sorte qu'ils sont égaux. Utilisez un niveau à bulle pour vous assurer que la base est de niveau.

Contactez les autorités locales en ce qui concerne les permis de construction nécessaires ou restrictions.

Introducción

Gracias por adquirir el Invernadero de Monticello™ usted. La línea de Monticello se hace orgulloso en los EE.UU. por un fabricante de invernadero comercial que lleva utilizando los mismos materiales de calidad profesional y de diseño. El bastidor está construido con la más alta calidad de aluminio extruido con pintura en polvo libre de plomo. Los paneles son de grado profesional de 8 mm de policarbonato de doble pared seleccionados por su aislamiento y durabilidad.

La lista de piezas tiene el número de paso correspondiente que se hace referencia a cada parte para que pueda preparar fácilmente para cada paso. Se recomienda colocar todas las piezas en un área de ensayo. Coloque partes en tamaño y forma. Utilice la lista de piezas para identificar los números de referencia para perfiles y paneles. No hemos marcado las partes con pegatinas para evitar la eliminación de ellos durante el montaje.

Nuestro invernadero ha sido diseñado para ser montado fácilmente. A pesar de todo, pero un paso puede ser completada por una sola persona, se recomienda usar un ayudante para todo el conjunto. Usted necesitará la ayuda de otra persona para montar el techo. Si nunca ha montado un invernadero antes, lo convierten en un proyecto de fin de semana. Le recomendamos que tome su tiempo y lea estas instrucciones con cuidado para evitar errores.

NOTA: Estas instrucciones incluyen consejos útiles e información importante que se necesita para montar con seguridad y mantener adecuadamente el efecto invernadero. Por favor, lea estas instrucciones completamente antes de empezar.

Favor enviar fotos de su nuevo invernadero para publicar en el sitio web de Riverstone.
Póngase en contacto con nosotros con preguntas a Servicio al Cliente: (877) 373-3078
E-mail: customerservice@rsiww.com Después de Horas Línea de Ayuda: (443) 574-4764

**LEA ATENTAMENTE TODAS LAS INSTRUCCIONES ANTES DE COMENZAR
SIGA LOS PASOS EN EL ORDEN PRESENTADO. CONSERVE ESTE MANUAL PARA FUTURO.**

Antes de iniciar el montaje:

1. Asegúrese de que tiene todas las piezas necesarias:

Comparar el contenido de las cajas de cartón con la Lista de piezas. Si alguna pieza falta o está dañado, póngase en contacto Riverstone Servicio al Cliente antes de comenzar el montaje. Durante las horas de oficina llamada (877) 373-3078, correo electrónico: customerservice@rsiww.com o utilizar la línea de ayuda después de horas: (443) 574 a 4764.

2. Coloque las piezas en un área de ensayo:

La lista de piezas tiene el número de paso correspondiente que se hace referencia a cada parte para que pueda preparar fácilmente para cada paso. Se recomienda colocar todas las piezas en un área de ensayo. Coloque partes en tamaño y forma. Utilice la lista de piezas para identificar los números de referencia para perfiles y paneles. No hemos marcado las partes con pegatinas para evitar la eliminación de ellos durante el montaje.

3. Seleccione una ubicación:

Al seleccionar un sitio para su invernadero, una superficie plana es esencial y, si es posible, con un drenaje adecuado del agua y el fácil acceso a la energía y el agua necesaria para la jardinería de efecto invernadero. Elija un lugar soleado nivel lejos de los árboles sobresalientes y las líneas eléctricas y protegido del viento tanto como sea posible. La ubicación debe estar lejos de estructuras que podrían causar la nieve a la deriva en o alrededor del invernadero. Localiza tuberías o cables subterráneos antes de preparar el sitio o anclar el invernadero.

4. Preparar una Fundación:

Después de elegir un lugar, una preparación adecuada del sitio es esencial. El sitio debe estar al mismo nivel. El invernadero debe estar montado a una base. Construir la base primera por lo que el efecto invernadero se puede montar de forma segura. Recomendamos la construcción de una base de la plataforma de madera usando un perímetro de dos por cuatro patas llenas de cualquiera de suelo, césped o grava. Las instrucciones para la construcción de una plataforma de madera se pueden encontrar en este manual.

Otras opciones de bases adecuadas incluyen cubiertas de madera y losas de hormigón. Los tornillos de madera se incluyen para asegurar el invernadero a una base de madera. El invernadero está asegurado al suelo desde el interior con anclas de tierra. Ver Paso 11 para más detalles. Si está utilizando una base de hormigón, obtener los tornillos de montaje apropiados antes de comenzar.

Asegúrese de que las esquinas son cuadradas midiendo las diagonales interiores de ambas partes y asegurarse de que son iguales. Utilice un nivel de burbuja para asegurarse de que la base esté nivelada.

Contacte con las autoridades locales en relación con los permisos o restricciones de construcción requeridos.

Safety Advice

- The greenhouse must be positioned and fixed on a flat level surface.
- Dispose of all plastic bags safely. Keep them out of the reach of small children.
- Keep children and pets away from the assembly area until the work is completed.
- Always wear work shoes, gloves and safety goggles when working.
- Some of the parts have sharp edges and burs. Use extreme caution when handling.
- Do not lean against or push the greenhouse during assembly.
- Take special care not to touch overhead power lines with the aluminum profiles.
- Do not attempt to assemble the greenhouse in windy or wet conditions.
- Do not position your greenhouse in an area exposed to excessive wind.
- If using power tools or a step ladder, always follow the manufacturer's safety instructions.
- Hot items such as recently used grills, blow torches etc., must not be stored in the greenhouse.
- Store the polycarbonate panels in a cool dark place such as a garage until you are ready to use them.
- Make sure the greenhouse complies with local building codes.
- Heat the greenhouse during winter months to avoid accumulation of snow or ice on the roof, which can cause catastrophic failure of the greenhouse.

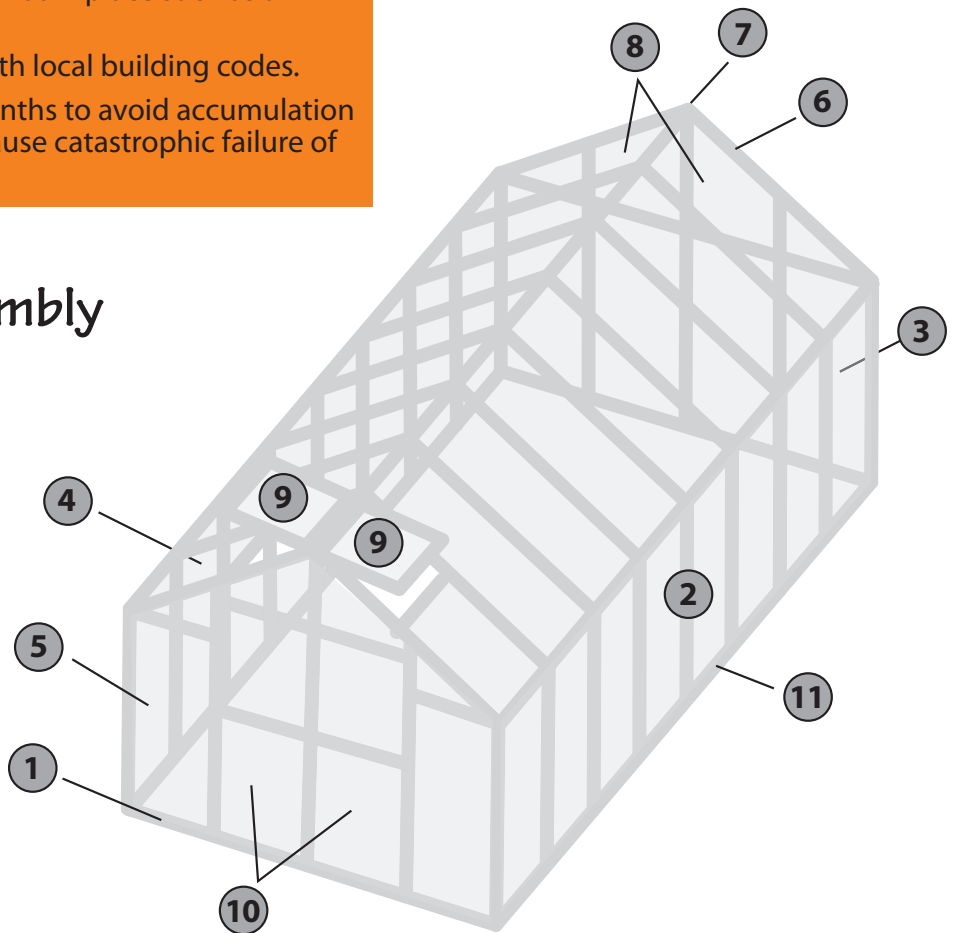
Table of Contents

Warranty	4
Introduction	9
Safety Advice	12
General Order of Assembly.....	12
Construct Wood Platform.....	15
List of Parts.....	18
Using T-bolts.....	22
Icon Key.....	23
Pre-Assembly	25
Assemble Base.....	33
Assemble Right Wall.....	35
Assemble Back Wall	42
Assemble Left Wall	47
Assemble Front Wall and Gable	53
Assemble Back Gable.....	60
Install Roof Ridge.....	63
Assemble Roof.....	65
Install Roof Vents	73
Install Doors	77
Secure to Platform	79

General Order of Assembly

Pre-Assembly

- Step 1: Assemble Base
- Step 2: Assemble Right Wall
- Step 3: Assemble Back Wall
- Step 4: Assemble Left Wall
- Step 5: Assemble Front Wall and Gable
- Step 6: Assemble Back Gable
- Step 7: Install Roof Ridge
- Step 8: Assemble Roof
- Step 9: Install Roof Vents
- Step 10: Install Doors
- Step 11: Secure to Platform



Tools Needed

- Safety Goggles
- Step Ladder
- Work Gloves
- Spirit Level
- Tape Measure
- 23 1/8 inch spacer (included)
- 7/16" wrench (included)
- Phillips Screwdriver (included)
- Flat Screwdriver (included)
- 5 foot bungee cord (included)
- clear silicone caulk tube

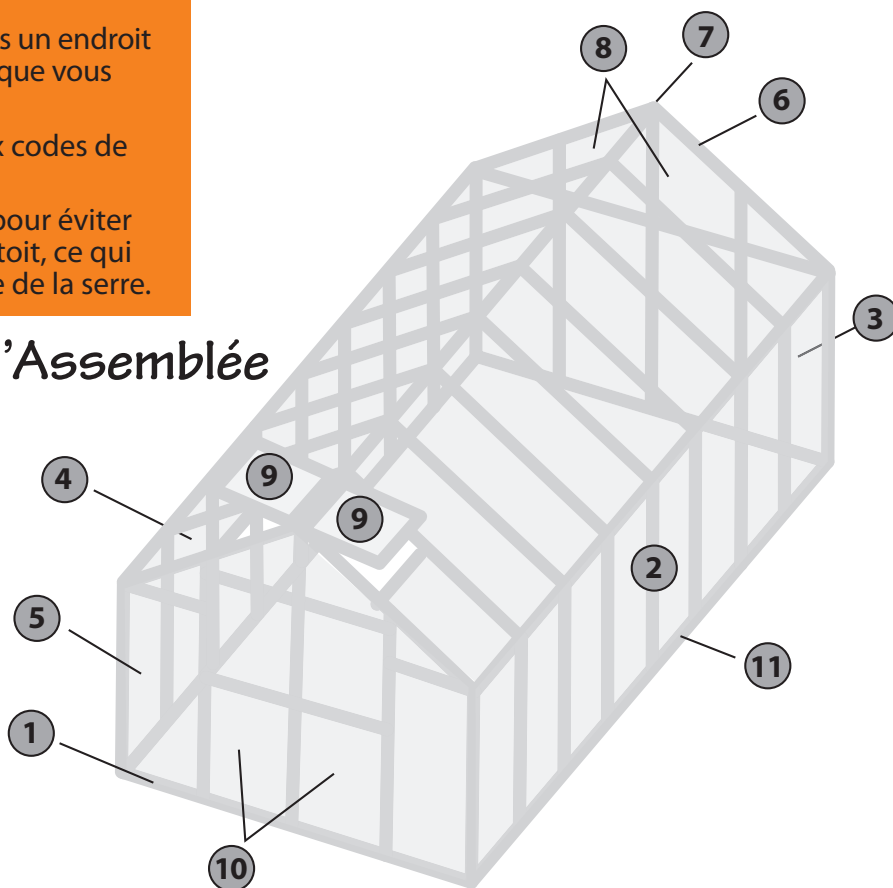
- La serre doit être positionné et fixé sur un plat surface plane.
- Jetez tous les sacs en plastique en toute sécurité. Gardez-les hors de la portée des petits enfants.
- Gardez les enfants et les animaux loin de la zone d'assemblage jusqu'à ce que le travail est terminé.
- Toujours porter des chaussures de travail, des gants et des lunettes de sécurité lors du travail.
- Certaines pièces ont des arêtes vives et des fraises. Utilisez extrême la prudence lors de la manipulation.
- Ne vous penchez pas contre ou pousser la serre pendant l'assemblage.
- Faites attention à ne pas toucher les lignes électriques aériennes avec le les profilés en aluminium.
- Ne tentez pas de monter la serre venteux ou humide conditions.
- Ne placez pas votre effet de serre dans une zone exposée à vent excessif.
- Si vous utilisez des outils électriques ou un escabeau, toujours suivre la sécurité les instructions du fabricant.
- Articles chauds tels que des grils, les chalumeaux, etc. ne doivent pas être stockées dans la serre.
- Rangez les panneaux de polycarbonate dans un endroit sombre et frais tels qu'un garage jusqu'à ce que vous êtes prêt à les utiliser.
- Assurez-vous que la serre est conforme aux codes de construction locaux.
- Chauffer la serre pendant les mois d'hiver pour éviter l'accumulation de neige ou de glace sur le toit, ce qui peut causer une défaillance catastrophique de la serre.

Garantie	4
Introduction	9
Conseils de sécurité.....	12
Ordonnance générale de l'Assemblée.....	12
Construire la plate-forme en bois.....	15
Liste des parties	18
Utilisation de T- boulons	22
Clé Icon.....	23
Pré-assemblage.....	25
Assembler la Base.....	33
Assembler droit mur	35
Assembler Retour mur.....	42
Assembler Gauche mur.....	47
Assembler mur avant et Gable	53
Assembler Retour Gable	60
Installer Roof Ridge	63
Assembler le toit	65
Installer les événements de toit	73
installer des portes	77
Sécurisé à la plate-forme	79

Ordonnance Générale de l'Assemblée

Pré-assemblage

- Étape 1: Assemblez la base
- Étape 2: Assembler le mur droit
- Étape 3: Assembler le mur arrière
- Étape 4: Assembler le mur de gauche
- Étape 5: Assembler le mur avant et le pignon
- Étape 6: Assembler le pignon arrière
- Étape 7: Installer Roof Ridge
- Étape 8: Assembler le toit
- Étape 9: Installer les événements de toit
- Étape 10: Installation des portes
- Étape 11: Secure to Platform



Outils nécessaires

- | | | | |
|--------------------|------------------------|---------------------------------------|---|
| • Escabeau | • Lunettes de sécurité | • Mètre à ruban | • Tournevis plat (inclus) |
| • Gants de travail | • Niveau de Spirit | • 23 1/8 pouces d'espacement (inclus) | • cordon élastique de 5 pieds (inclus) |
| | | • 7/16" clé (inclus) | • tube de calfeutrage en silicone transparent |
| | | • Tournevis Phillips (inclus) | |

Consejos de seguridad

- El invernadero debe estar colocado y fijado sobre una superficie plana superficie nivelada.
- Deseche todas las bolsas de plástico de forma segura. Mantenerlos fuera de la alcance de los niños.
- Mantenga a los niños y mascotas lejos de la zona de montaje hasta el trabajo se ha completado.
- Siempre use zapatos de trabajo, guantes y gafas de seguridad cuando trabajan.
- Algunas de las piezas tienen bordes afilados y las fresas. Tenga mucho precaución al manejar.
- No se apoye o empujar el invernadero durante el montaje.
- Tenga especial cuidado de no tocar las líneas eléctricas aéreas con el perfiles de aluminio.
- No intente montar el invernadero en el viento o en húmedo condiciones.
- No coloque su invernadero en un área expuesta a viento excesivo.
- Si está utilizando herramientas eléctricas o una escalera de mano, siga siempre el instrucciones de seguridad del fabricante.
- artículos calientes tales como parrillas recién usadas, sopletes, etc. no debe ser almacenada en el invernadero.
- Guarde los paneles de policarbonato en un lugar fresco y oscuro, como una garaje hasta que esté listo para usarlos.
- Asegúrese de que el efecto invernadero cumpla con los códigos de construcción locales.
- Calentar el invernadero durante los meses de invierno para evitar la acumulación de nieve o hielo en el techo, lo que puede causar un fallo catastrófico del invernadero.

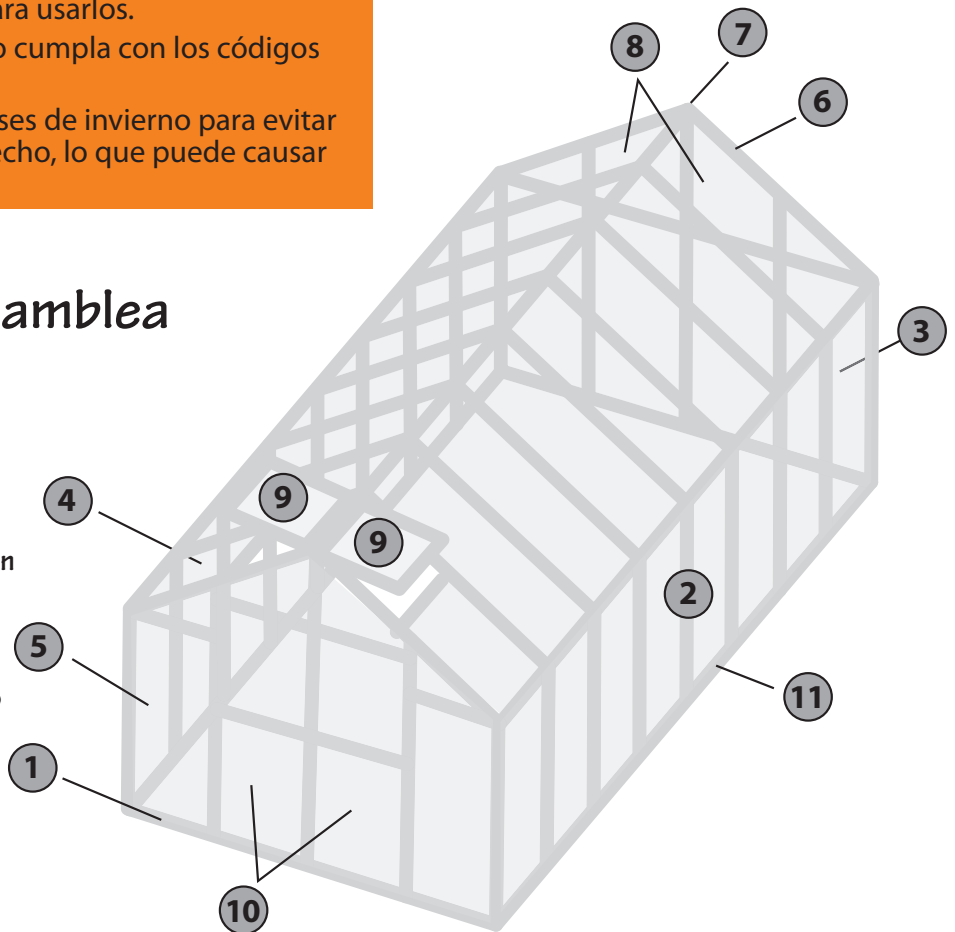
Tabla de Contenido

Garantía	4
Introducción.....	9
Consejo de seguridad.....	12
Orden General de la Asamblea.....	12
Construir plataforma de madera	15
Lista de piezas	18
Usando pernos en T.....	22
Llave de icono.....	23
Preasamblea.....	25
Montar la base.....	33
Montar la pared derecha	35
Montar la pared trasera.....	42
Montar la pared izquierda.....	47
Montar la pared frontal y Gable	53
Montar el Gable trasero	60
Instalar Roof Ridge.....	63
Montar el techo.....	65
Instale los respiraderos del techo.....	73
Instalar puertas	77
Asegurar a la plataforma	79

Orden General de la Asamblea

Preasamblea

- Paso 1: ensamblar la base
- Paso 2: montar la pared derecha
- Paso 3: ensamblar la pared posterior
- Paso 4: montar la pared izquierda
- Paso 5: montar la pared frontal y el aguilón
- Paso 6: montar gablete trasero
- Paso 7: instala Roof Ridge
- Paso 8: ensamblar el techo
- Paso 9: Instale los respiraderos del techo
- Paso 10: instala las puertas
- Paso 11: Asegurar a la plataforma



Herramientas necesarias

- Escalera plegable
- Gafas protectoras
- Cinta métrica
- 23 1/8 pulgadas espaciador (incluido)
- Destornillador Phillips (incluido)
- Destornillador plano (incluido)
- cuerda elástica de 5 pies (incluido)
- llave de 7/16" (incluida)
- tubo de masilla de silicona clara

Constructing a Wood Platform



IMPORTANT: It is very important to begin with a level surface. Check your foundation to ensure it is level at every point. If you are not building on a wood deck, we recommend constructing a wood platform so you can properly secure the greenhouse. You must assure your foundation is square and level before beginning assembly.

After choosing a location, proper preparation of the site is essential. The site must be level. Create a wood platform using a perimeter of pressure treated two by fours filled with either soil, sod or gravel.

NOTE: When constructing the greenhouse on a wood deck, make certain the surface is level. Creating an additional wood platform is not necessary.

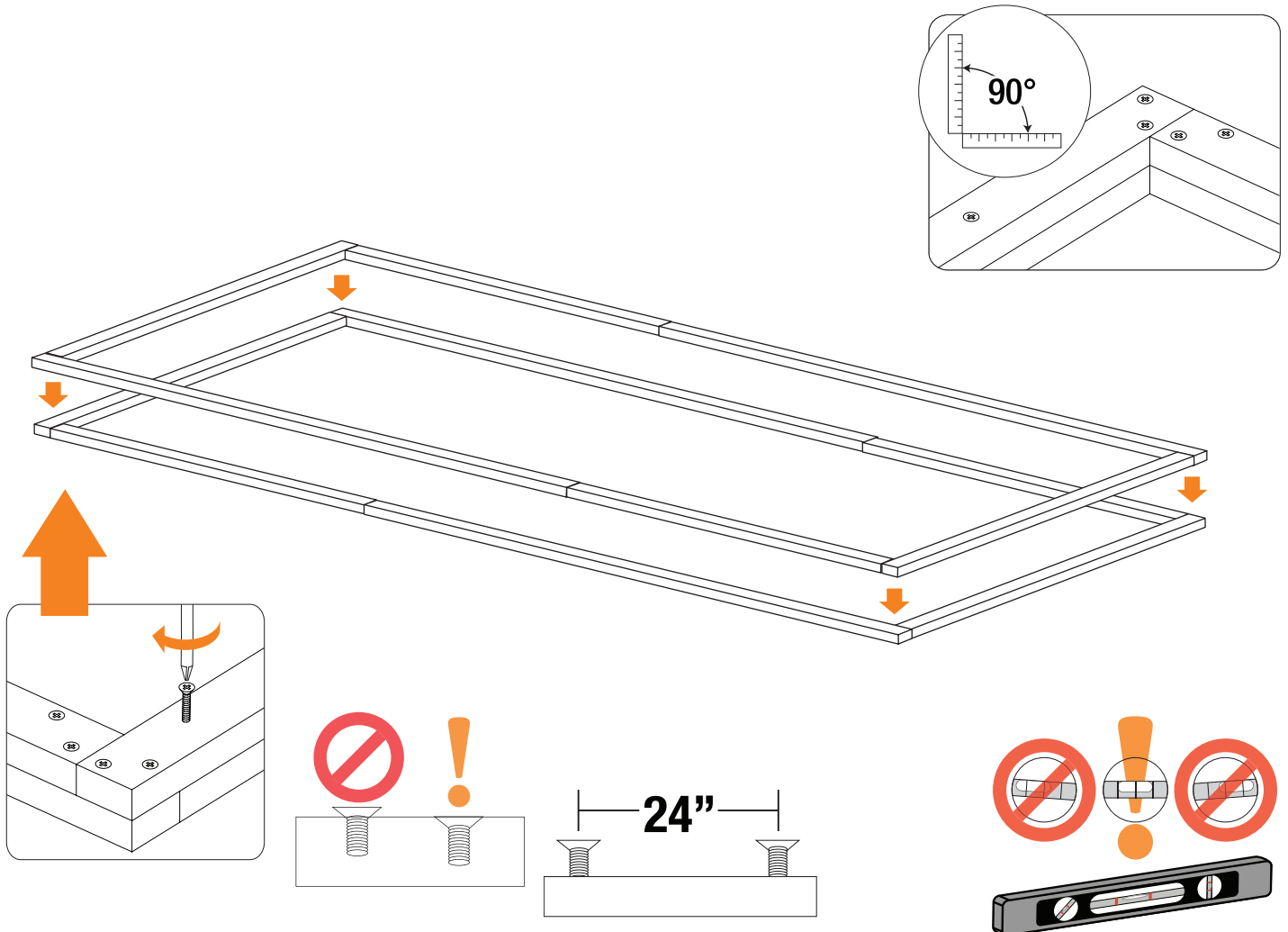
Buy pressure treated 2x4 lumber. You will use two layers with the corner positions staggered for maximum strength. The finished dimensions will be 101" by 198¹/₄"

Materials:

Four 10' pressure treated 2x4 lumber cut to 97¹/₂"
Four 10' pressure treated 2x4 lumber uncut at 120"
Four 8' pressure treated 2x4 lumber cut to 74³/₄"
Eighty #8 3" wood screws

Tools:

Spirit Level
Corner Square
Phillips Screwdriver
Power Drill (recommended)



NOTE: The illustrations throughout the manual are shown without a foundation.

La construction d'une plate-forme en bois



IMPORTANT : Il est très important de commencer par une surface plane . Vérifiez votre fondation pour assurer qu'il est de niveau à chaque point. Si vous n'êtes pas la construction sur une terrasse en bois , nous vous recommandons de construire une plate-forme de bois afin que vous puissiez correctement sécuriser la serre . Vous devez assurer votre fondation est carré et de niveau avant de commencer l'assemblage .

Après avoir choisi un emplacement , une bonne préparation du site est essentiel . Le site doit être de niveau . Créer un bois la plate-forme à l'aide d'un périmètre de traité sous pression des deux par quatre remplis soit avec le sol , le gazon ou le gravier .

NOTE : Lors de la construction de la serre sur une terrasse en bois , assurez-vous le surface est plane . La création d'une plate-forme en bois supplémentaire est inutile.

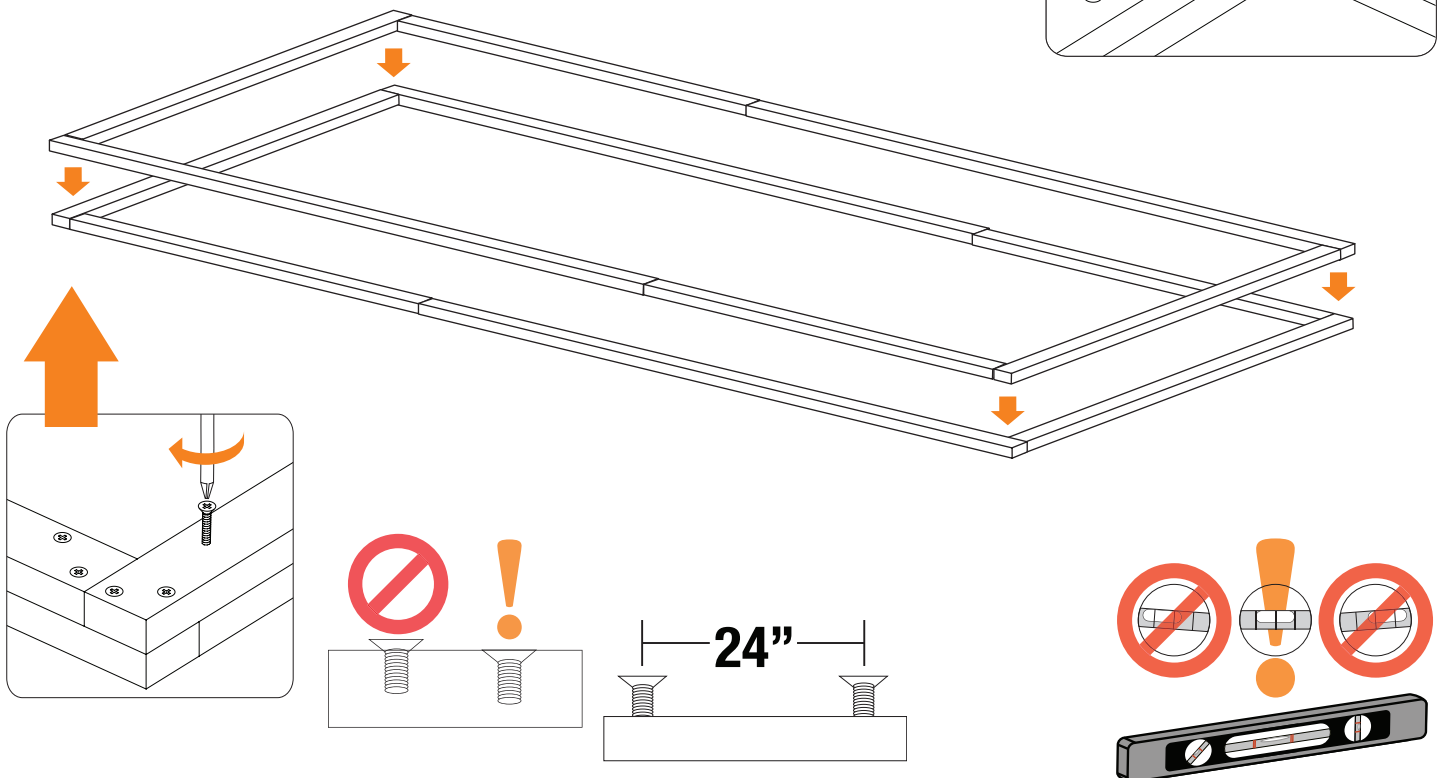
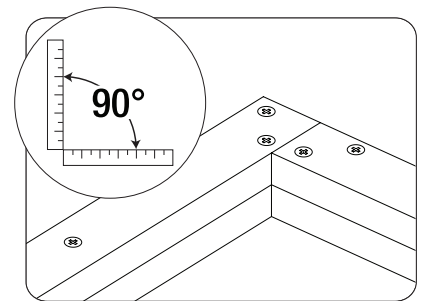
Acheter traité sous pression 2x4 . Vous allez utiliser deux couches avec les positions d'angle en quinconce pour un maximum force. Les dimensions finales seront 101" par 198¹/₄"

Matériaux:

Quatre 10' traité sous pression 2x4 coupé à 97¹/₂"
Quatre 14' bois traité sous pression 2x4 uncut à 120"
Quatre 8' traité sous pression 2x4 coupé à 74³/₄"
Quatre-vingts # 8 3 vis à bois

Outils:

Niveau à bulle
coin Carré
Phillips Screwdriver
Perceuse électrique (recommandé)



NOTE : Les illustrations tout au long du manuel sont présentés sans fondement .

La construcción de una plataforma de madera



IMPORTANTE : Es muy importante comenzar con una superficie nivelada. Compruebe su fundación para asegurar que esté en cada nivel punto. Si no está construyendo en una cubierta de madera, se recomienda la construcción de una plataforma de madera para que pueda adecuadamente asegurar el efecto invernadero. Usted debe asegurarse de que su fundación es cuadrada y nivelada antes de comenzar el montaje.

Después de elegir un lugar, una preparación adecuada del sitio es esencial. El sitio debe estar al mismo nivel. Crear una madera plataforma usando un perímetro de presión tratada de dos en cuatro patas llenas de cualquiera de suelo, césped o grava.

NOTA : En caso de construcción del invernadero en una cubierta de madera, asegúrese de que el superficie está nivelada . Creación de una plataforma de madera adicional no es necesario.

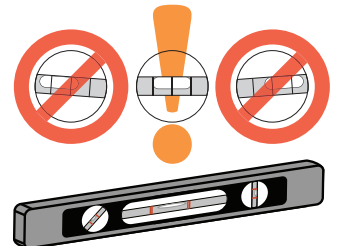
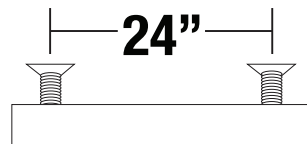
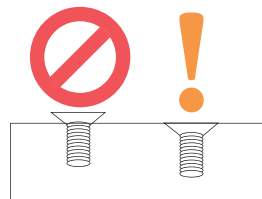
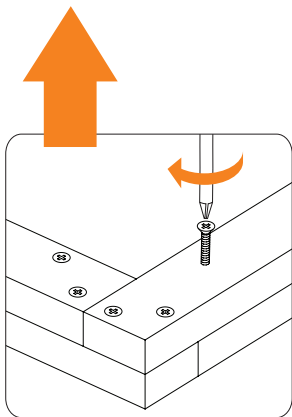
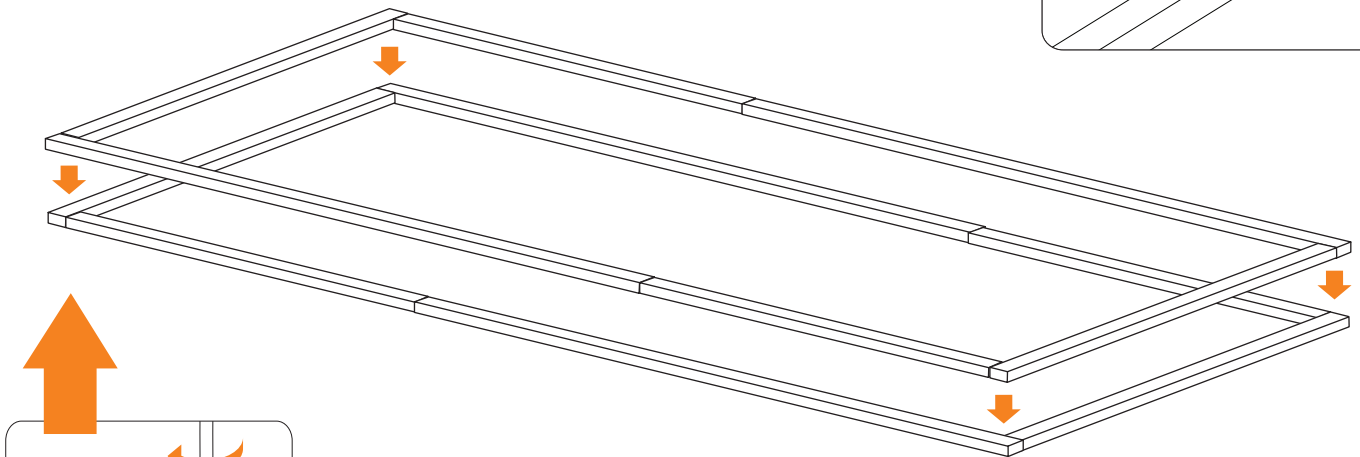
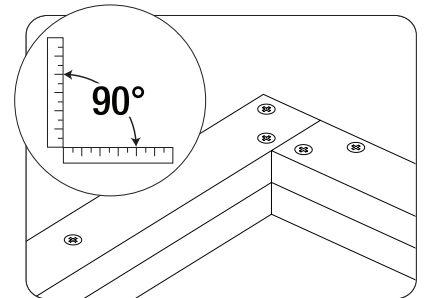
Comprar tratada a presión madera de 2x4. Que va a utilizar dos capas con las posiciones de esquina escalonadas para una máxima fuerza. Las dimensiones finales serán 101" por 198¹/₄"

Materiales:

Cuatro 10' tratada a presión de 2x4 madera cortada a 97¹/₂"
Cuatro 14' madera tratada a presión de 2x4 sin cortes en el 120"
Cuatro 8' tratada a presión de 2x4 madera cortada a 74³/₄"
Ochenta # 8 3 tornillos para madera

Herramientas:

Nivel espiritual
Plaza de esquina
Phillips screwdriver
Taladro de potencia (recomendado)



NOTA : Las ilustraciones a lo largo del manual se muestran sin una base .

List of Parts



WARNING: Profiles with cut edges and/or drilled holes are sharp. Use extreme caution when handling.



The greenhouse is shipped in multiple cartons. These cartons are heavy. Use care when lifting them. Some parts have sharp edges. Use extreme caution when handling. Wear proper safety gear including work shoes, gloves and safety goggles. Keep children and pets away until assembly is complete. Finish assembling the roof in one session. Do not leave the roof unattended until it is completely assembled. Place all like parts together in a staging area. Prepare for each step according to instructions in this manual.

If any parts are missing or damaged, before beginning assembly contact Riverstone Customer Service at (877) 373-3078, email: customerservice@rsiww.com or After Hours Helpline: (443) 574-4764

Liste des pièces



AVERTISSEMENT: Profils avec arêtes de coupe et/ou des trous forés sont tranchantes. Soyez extrêmement prudent lors de la manipulation.



La serre est livrée dans plusieurs cartons. Ces cartons sont lourds. Faites attention lorsque vous les soulever. Certaines parties ont des arêtes vives. Soyez extrêmement prudent lors de la manipulation. Porter un équipement de sécurité approprié, y compris des chaussures de travail, des gants et des lunettes de sécurité. Gardez les enfants et les animaux loin jusqu'à ce que le montage est terminé. Terminer l'assemblage du toit en une seule session. Ne pas laisser le toit sans surveillance jusqu'à ce qu'il soit complètement assemblé. Placez toutes les pièces comme ensemble dans une zone de transit. Préparez-vous à chaque étape selon les instructions de ce manuel.

Si des pièces sont manquantes ou endommagées, avant de commencer le contact d'assemblage de service à la clientèle Riverstone au (877) 373-3078, courriel: customerservice@rsiww.com ou After Hours Helpline : (443) 574-4764

Lista de piezas



ADVERTENCIA: Los perfiles con bordes cortados y/o agujeros perforados son agudos. Tenga mucho cuidado al manejar.



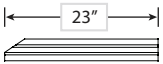
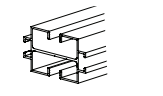
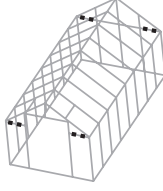
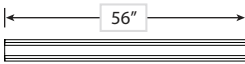

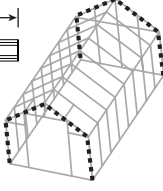
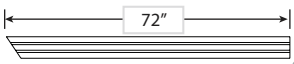

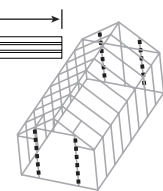
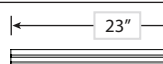
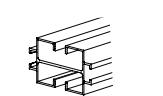
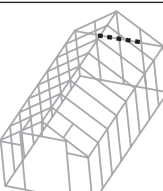
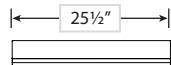

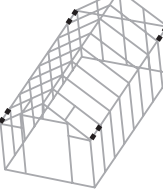
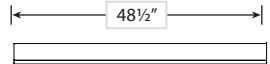

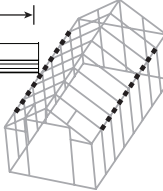
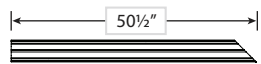
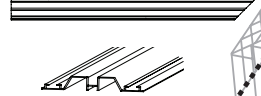
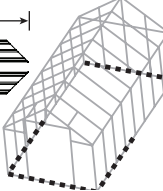

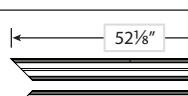
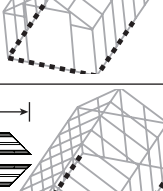
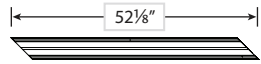
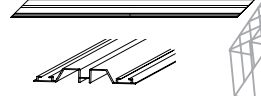
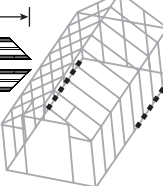

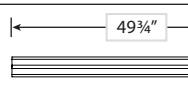
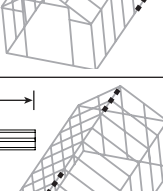
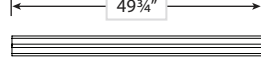
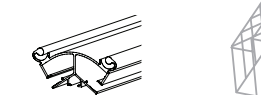
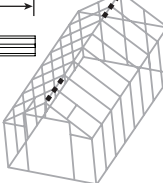
El invernadero se envía en múltiples cajas de cartón. Estas cajas son pesadas. Tenga cuidado al levantarlos. Algunas partes tienen bordes afilados. Tenga mucho cuidado al manejar. Usar equipo de seguridad adecuado, incluyendo zapatos de trabajo, guantes y gafas de seguridad. Mantenga a los niños y mascotas lejos hasta que el montaje se ha completado. Terminar el montaje del techo en una sola sesión. No deje desatendido el techo hasta que esté completamente ensamblada. Coloque todas las piezas como juntas en un área de ensayo. Preparar para cada paso de acuerdo con las instrucciones contenidas en este manual.

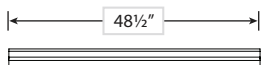
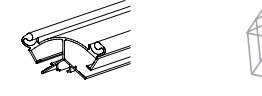
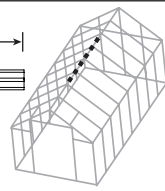
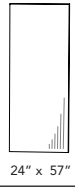
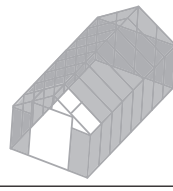
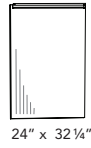

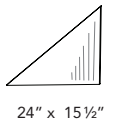
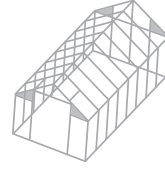

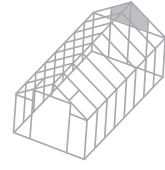
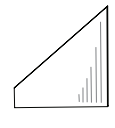

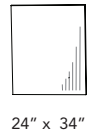

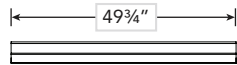
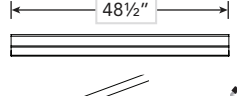
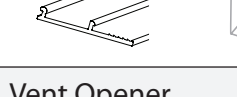
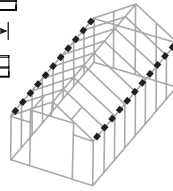
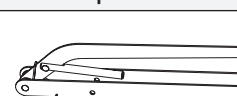
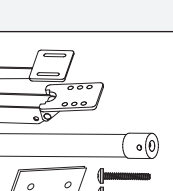



Si falta alguna pieza o está dañada, antes de comenzar el montaje de contactos de Servicio al Cliente Riverstone al (877) 373-3078, correo electrónico : customerservice@rsiww.com o después de horas línea de ayuda : (443) 574-4764

Profile	PT#	QTY	Steps
	F-1	29	2, 3, 4, 8
	F-2	1	6

Profile	PT#	QTY	Steps
	F-4	1	5
	F-5	1	5

List of Parts (continued)

Profile	PT#	QTY	Steps
  	F-6	4	5, 6
  	F-7	8	2, 3, 4, 5, 6
  	F-8	4	5, 6
  	F-10	2	3
  	G-1	4	2, 4
  	G-2	6	2, 4
  	P-1A	4	1
  	P-1B	4	1
  	P-2A	2	1
  	P-2B	2	1
  	R-1	2	1

Profile	PT#	QTY	Steps
  	R-1E	2	7
 	W-21	36	2, 3, 4
 	W-22	2	8
 	W-23	4	4, 5
 	W-24	2	6
 	W-25	2	4
 	W-26	4	10
Trim Plates	PT#	QTY	Steps
   	G-4	4	8
 	G-4E	4	8
Vent Opener	PT#	QTY	Steps
  	V-3	2	9

List of Parts (continued)


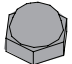

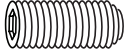
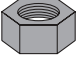

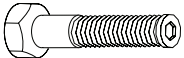

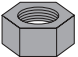

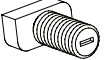


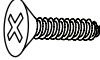


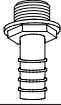
WARNING: Use extreme caution when handling panels with cut edges. The corners are sharp.

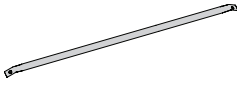
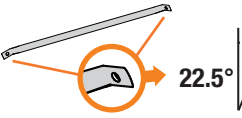
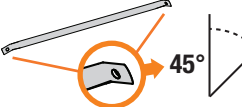
Assembled Vents		PT#	QTY	Steps
		V-22	2	9
Door Profiles		PT#	QTY	Steps
		E-1	4	10
		E-2	4	10
		E-3	2	10
		E-4	1	10
Connectors		PT#	QTY	Steps
		B-1	6	6
		B-2	5	3, 5
		B-3	62	2, 3, 4, 5, 10
		B-4	21	8
		B-5	19	1, 2, 4, 7


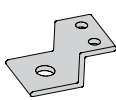
Connectors		PT#	QTY	Steps
		B-7	6	5, 6, 7
		B-8	4	1
		B-10	8	7
Door Profiles		PT#	QTY	Steps
		D-4	20'	10
		D-6	2	10
		D-7	1	10
		D-8	4	5
		D-9	8	10
		D-10	2	10
Connectors		PT#	QTY	Steps
		C-1	4	5, 6
		C-2	2	7

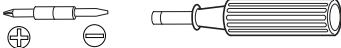
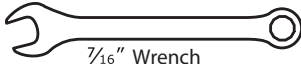

List of Parts (continued)

Hardware	PT#	QTY	Steps
	S-1	8	9
	S-2C	387	1-8,10-12
	S-2A	2	5
	S-2B	2	5
	S-2D	2	5
	S-4	80	11
	S-5A	3	7
	S-5B	3	8,12
	S-5D	3	8,12
	S-6	4	9
	S-7	387	1-8, 10, 11
	S-8A	8	5
	S-9	38	10
	S-10	4	10

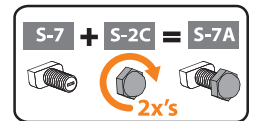
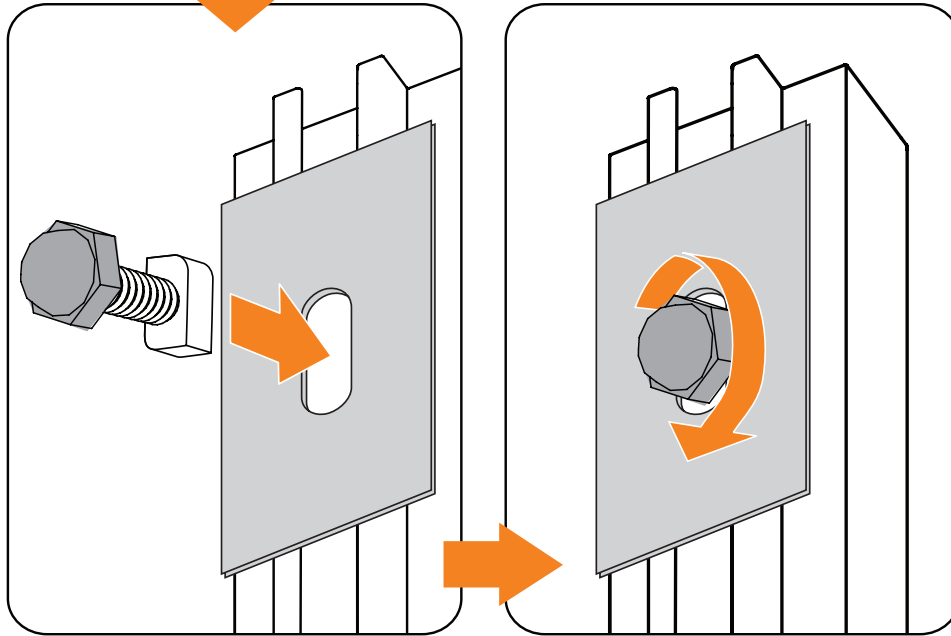
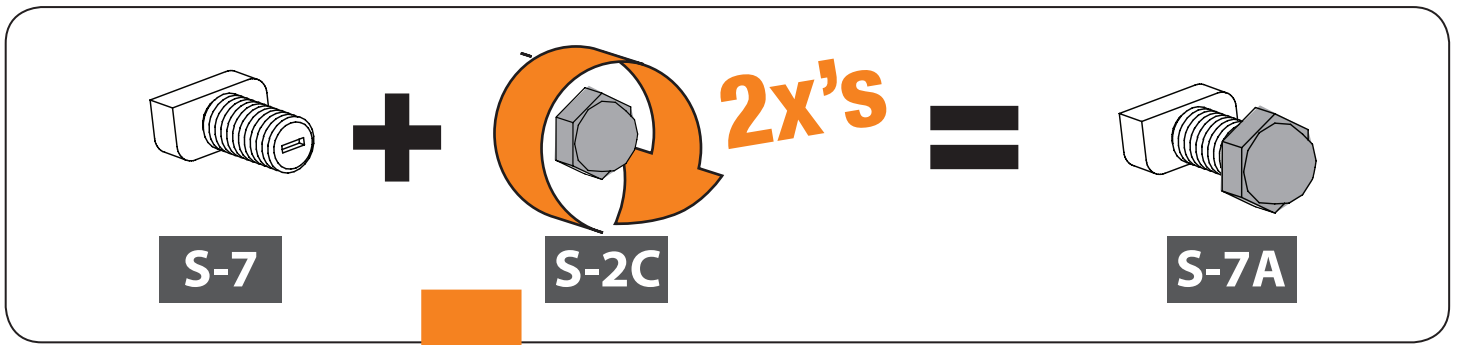
Gutter Drain	PT#	QTY	Steps
	G-3	4	8

Brace	PT#	QTY	Steps
	B-9	3	8
	B-11	14	8
	B-12	2	8

Ground Anchors	PT#	QTY	Steps
	A-1	8	11
	A-2	8	11

Included Tools	PT#	QTY	Steps
 Phillips/Flat Combination Screwdriver	T-10	1	1-11
 7/16" Wrench	T-2	1	1-10
 23 1/8" Spacer	T-3	1	2, 3, 4

Using T-Bolts



Visit us at WWW.RSIWW.com/AssemblyQuestions
for key assembly images and helpful tips.

Icon Key Key Icon Clave Icono

x4 Repeat specified number of times.
 Répétition nombre de fois spécifié.
 Repita el número especificado de veces.

(1.3A-1.3E) X 8 Repeat specified steps, specified number of times.
 Répétez les étapes indiquées, le nombre de fois spécifié.
 Repetir los pasos especificados, el número de veces especificado.



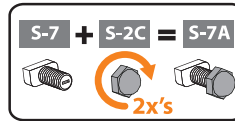
View from inside.
 Vue de l'intérieur.
 Vista desde el interior.



View from outside.
 Vue depuis l'extérieur.
 Ver desde fuera.



Requires two people and ladder.
 Nécessite deux personnes et échelle.
 Requiere dos personas y escalera.



Assemble and insert t-bolt assembly.
 Assembler et insérez l'assemblage t-boulon.
 Montar e inserte el montaje t-perno.



Remove plastic film from both sides of panel.
 Place side marked "UV Resistant" facing outside.



Retirez le film plastique des deux côtés de panneau. Lieu côté marqué "UV résistant" face à l'extérieur.



Retire la película de plástico de ambos lados del panel. Coloque el lado marcado "Resistente a los rayos UV" mirando hacia afuera.



View from below.
 Vue de dessous.
 Ver desde abajo.



View from above.
 Vue d'en haut.
 Vista desde arriba.



View from side.
 Voir d'un côté.
 Vista desde el lado.

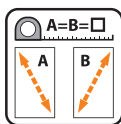


Insert polycarbonate into channel.
 Insérez polycarbonate dans le canal.
 Inserte policarbonato en el canal.

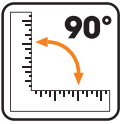


Place channel securely over polycarbonate.
 Placez le canal en toute sécurité sur polycarbonate.

Coloque canal de forma segura a través de policarbonato.



Piece is square if measurements from opposite corners are equal.
 Pièce est carré si des mesures à partir des coins opposés sont égaux.
 Pieza es cuadrada si las mediciones de ángulos opuestos son iguales.



Make sure angle is square.
Assurez-vous que l'angle est carré.
Asegúrese de que el ángulo es cuadrada.



Apply aluminum tape.
Appliquer du ruban d'aluminium.
Aplicar cinta de aluminio.



Make certain the pieces are in the correct positions before securing. Once set they cannot be un-done!!
Assurez-vous que les pièces sont dans la bonne position avant de fixer. Une fois mis ils ne peuvent pas être non - fait !!
Asegúrese de que las piezas están en la posición correcta antes de asegurar. Una vez que establecen que no pueden ser des-hecho!!



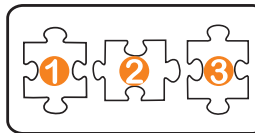
Exercise caution: sharp edges!
Exercise caution: sharp edges!
Exercise caution: sharp edges!



Start here.
Commencer ici.
Empieza aqui.

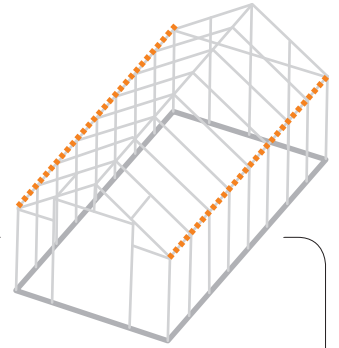
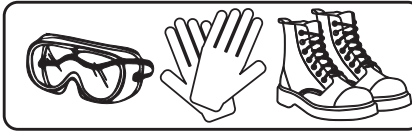
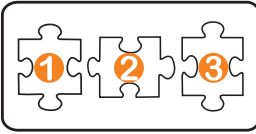


Wear proper safety gear including work shoes, gloves and goggles.
Porter un équipement de sécurité approprié, y compris des chaussures de travail, des gants et des lunettes.
Usar equipo de seguridad adecuado, incluyendo zapatos de trabajo, guantes y gafas.

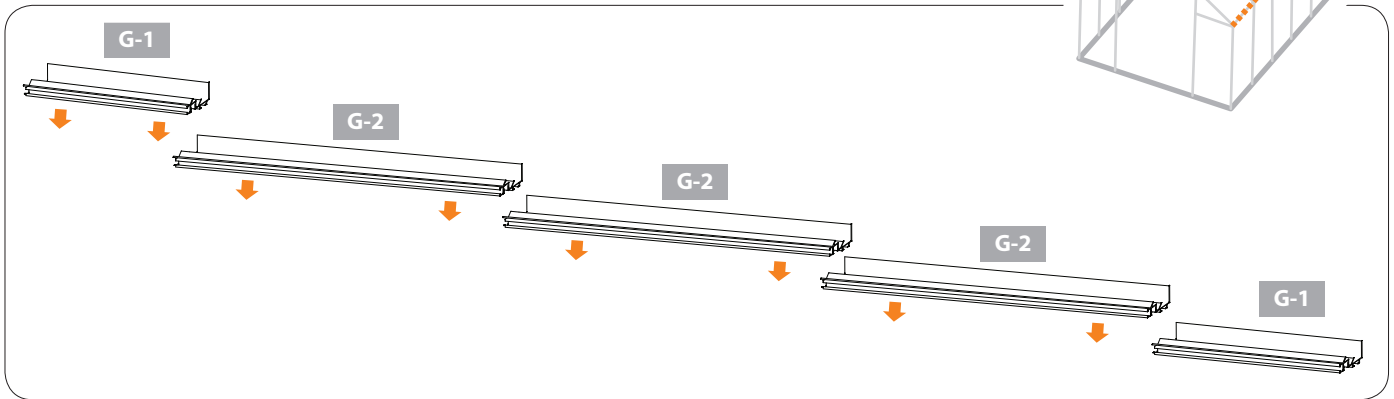


Carefully follow the order of assembly to ensure an easy installation.
Suivez attentivement l'ordre de montage pour assurer une installation facile.
Siga cuidadosamente el orden de montaje para asegurar una fácil instalación .

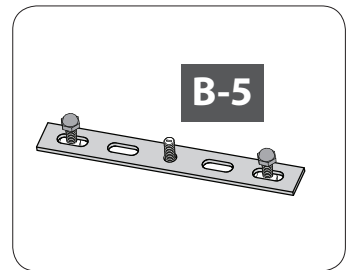
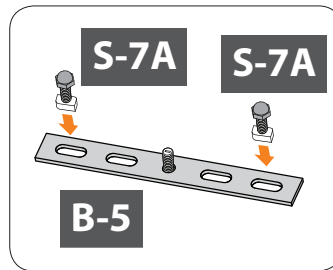
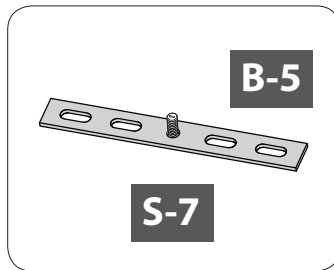
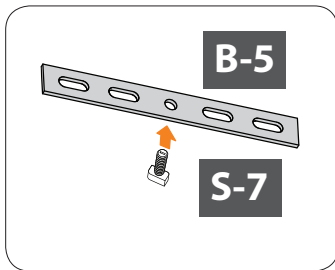
Pre-Assembly Gutters



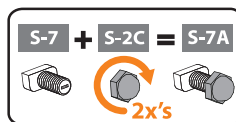
2.4A



2.4B

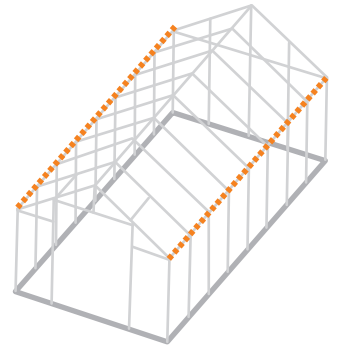
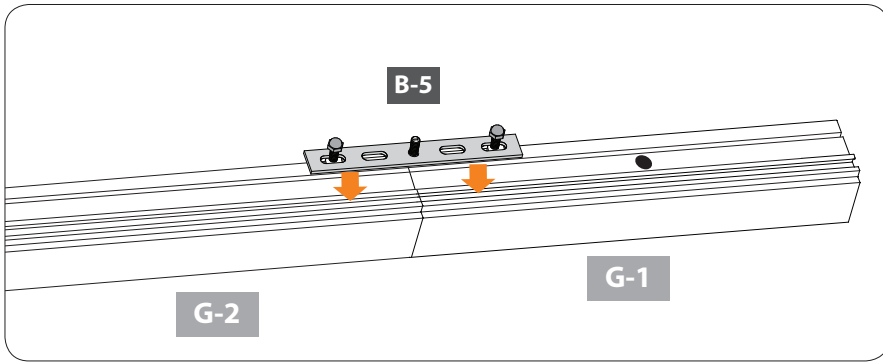


x4

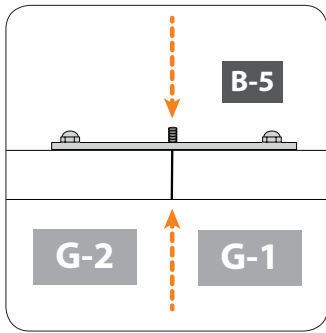


Connector			Connector	QTY	Profile	QTY		
	S-7	12		B-5	4	 25½" 48½"	G-1	2
				S-2C	8		G-2	3

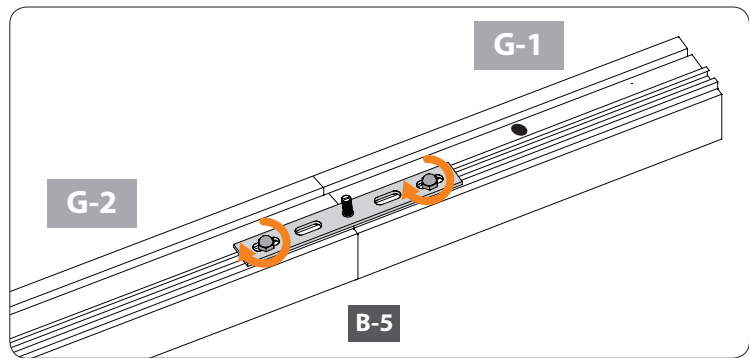
2.5A



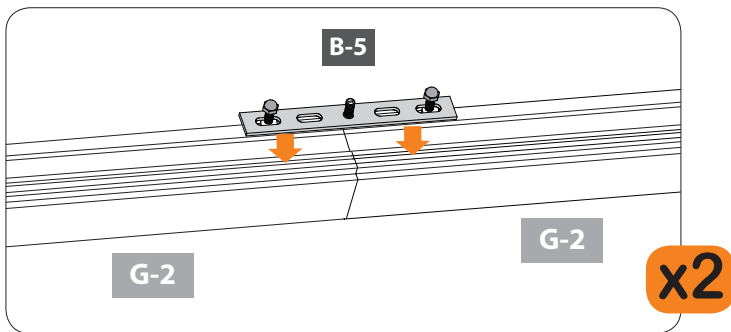
2.5B



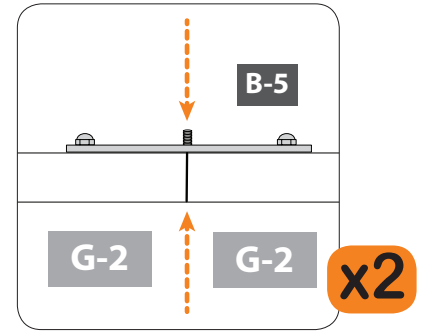
2.5C



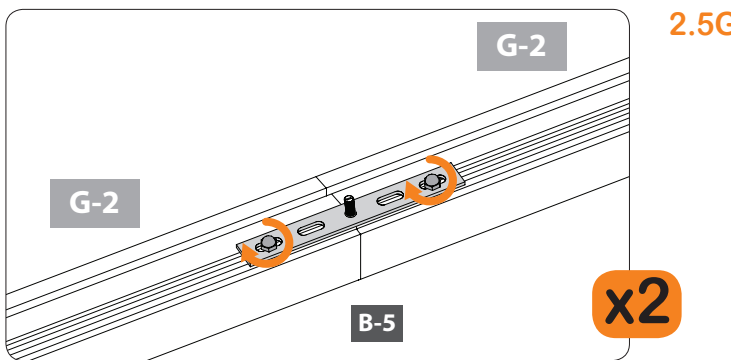
2.5D



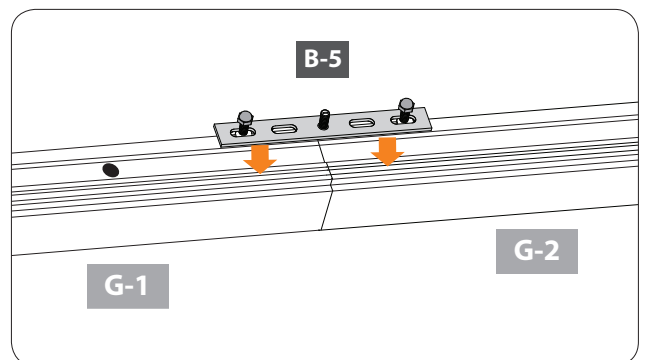
2.5E



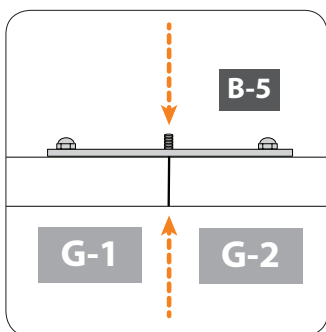
2.5F



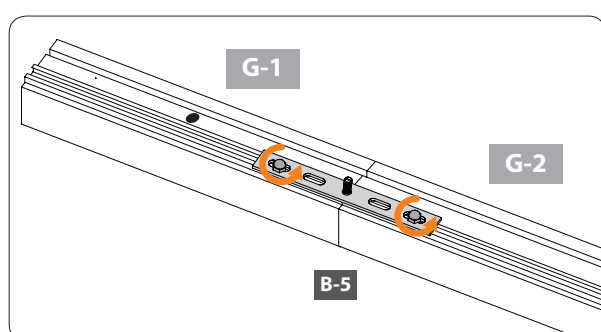
2.5G



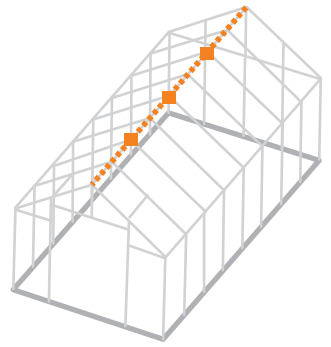
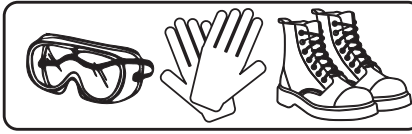
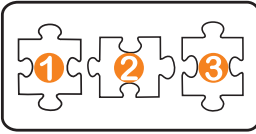
2.5H



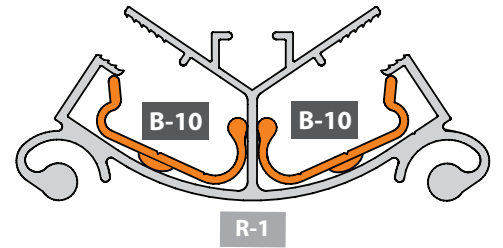
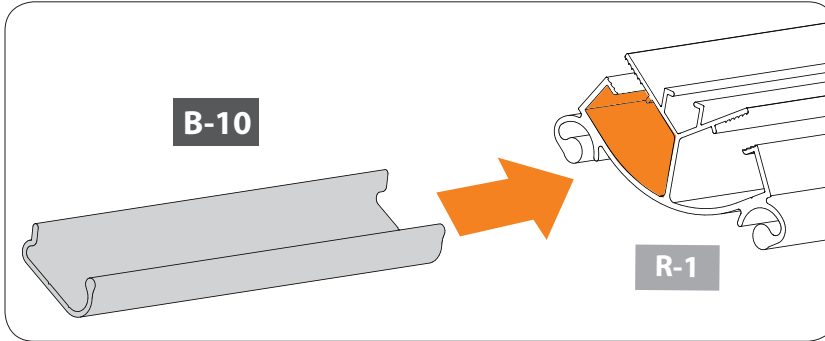
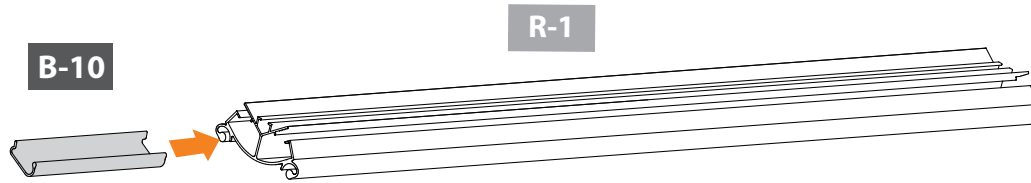
2.5I



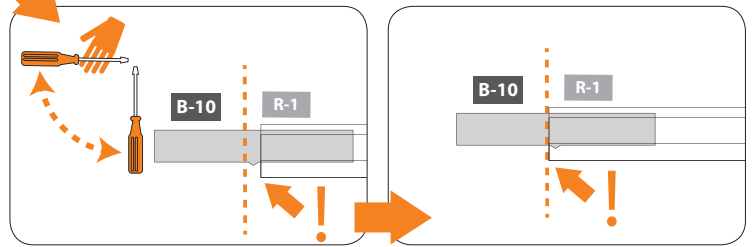
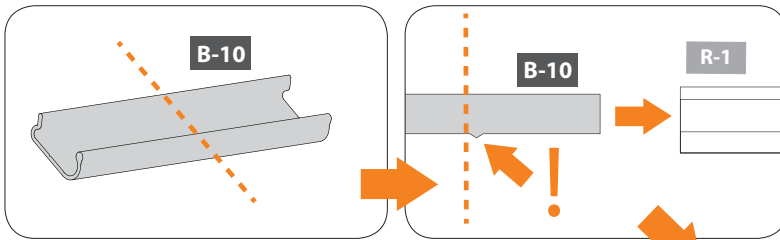
Pre-Assembly Roof Ridge



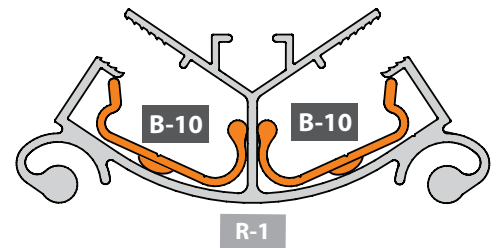
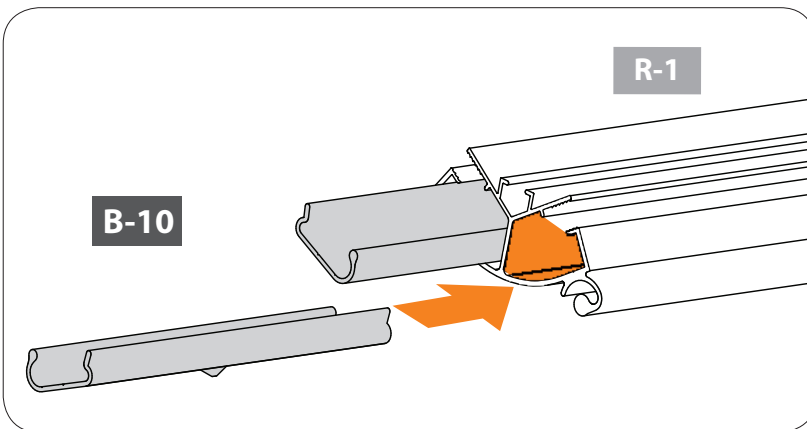
7.1A



7.1B

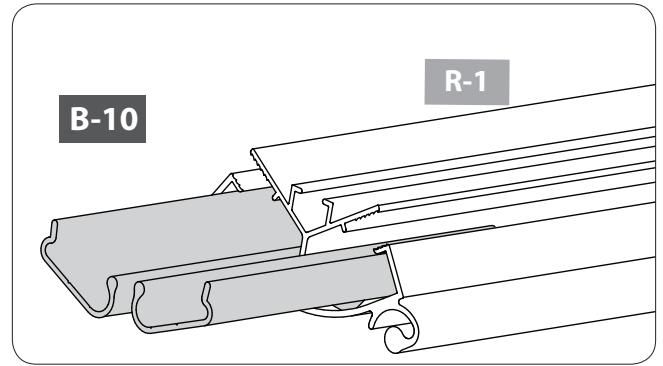
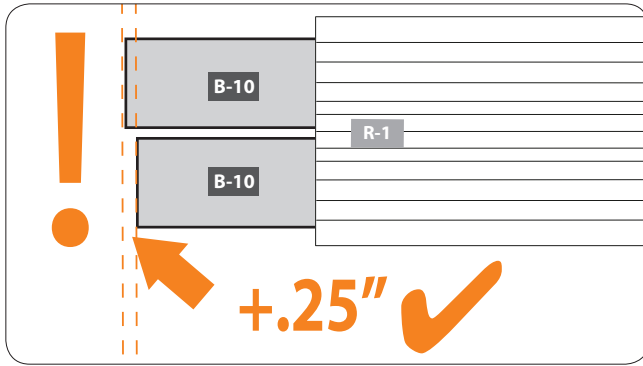
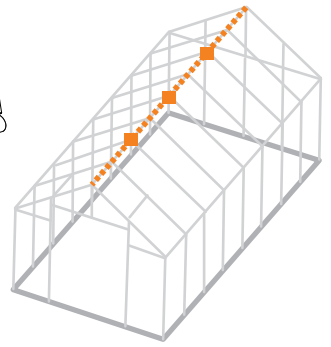
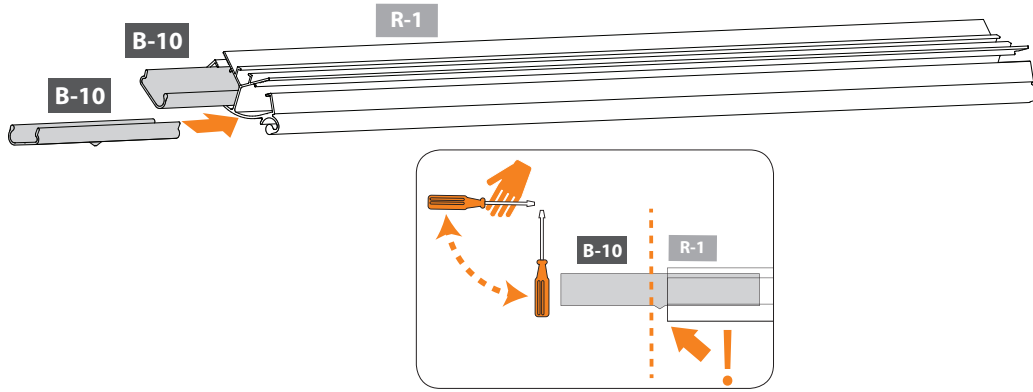


7.1C

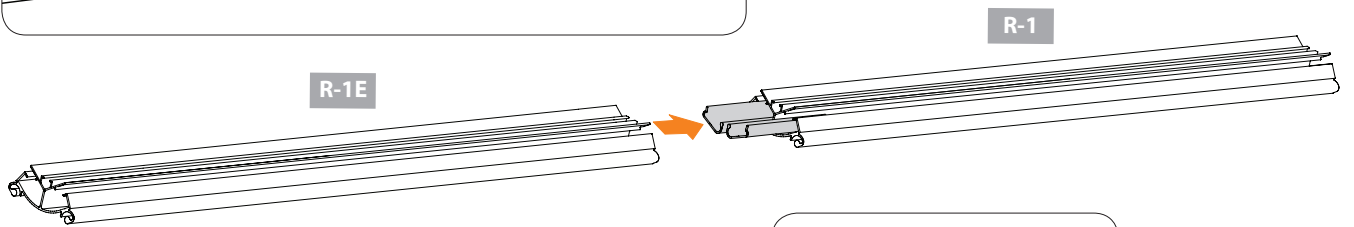
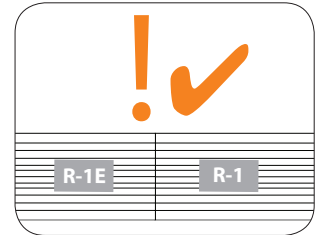
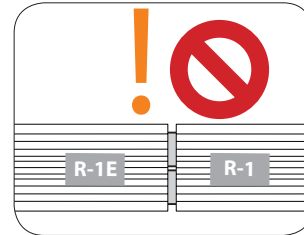
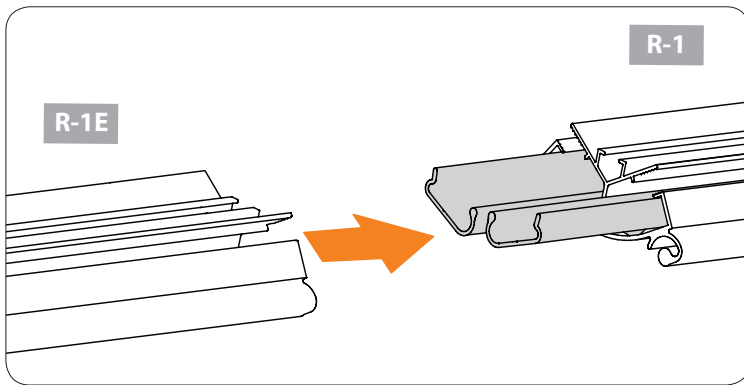


Profile	QTY	Connectors	QTY
	R-1		B-10
	1		2

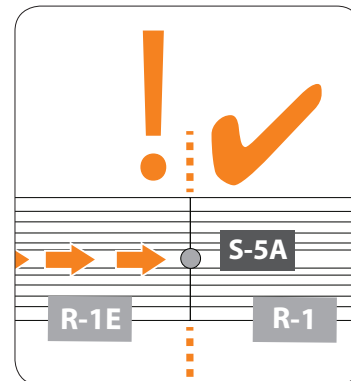
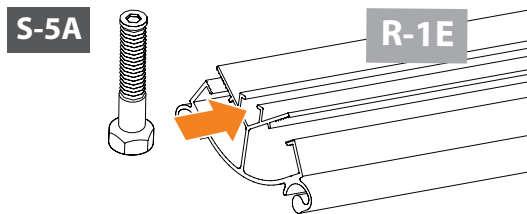
7.1D



7.1E

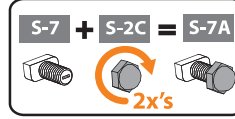
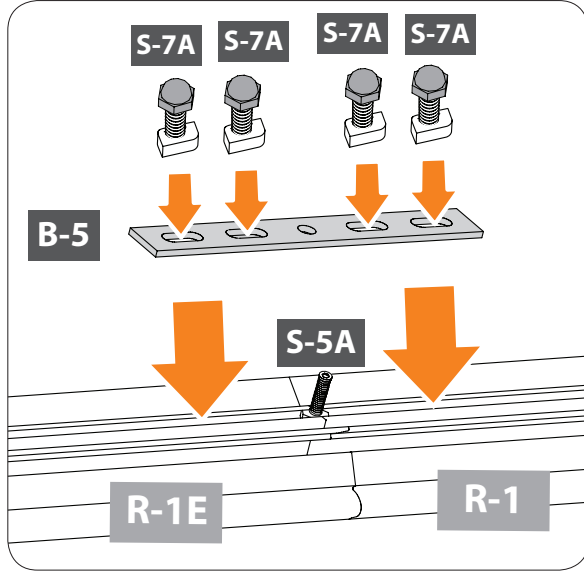
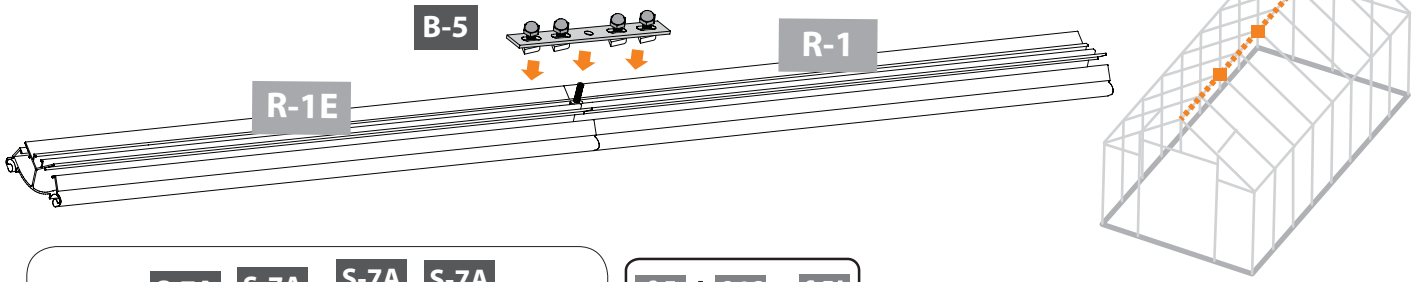


7.1F

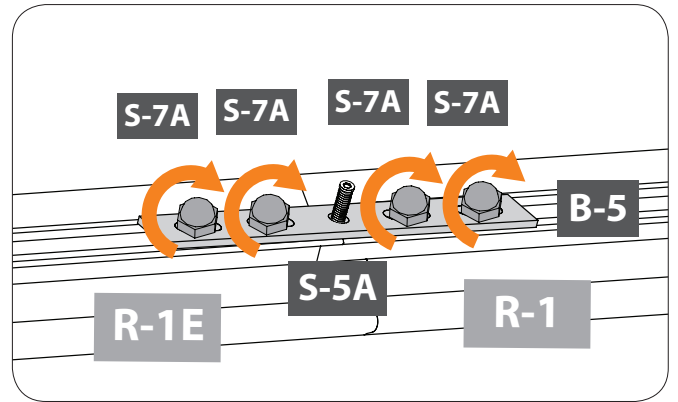


Profile	QTY	Connectors	QTY
	R-1E		S-5A
	1		1

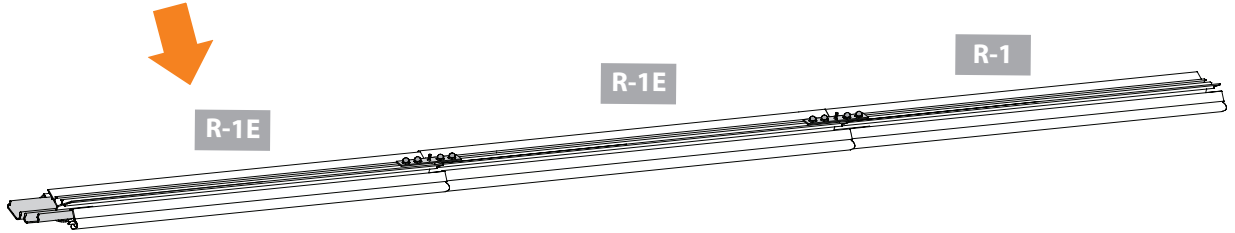
7.1G



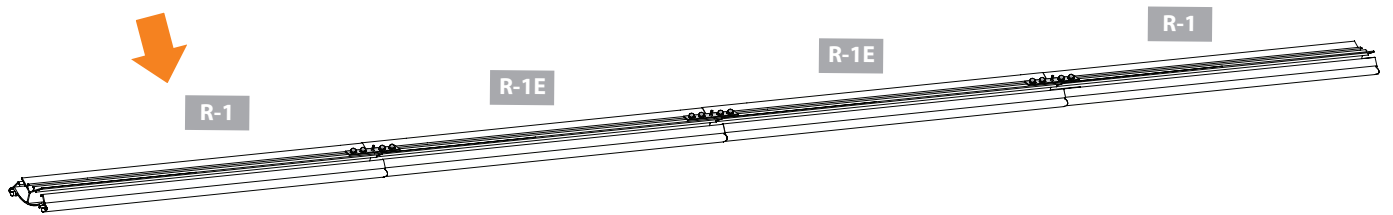
7.1H



7.2A (7.1A - 7.1H) x 1 R-1E

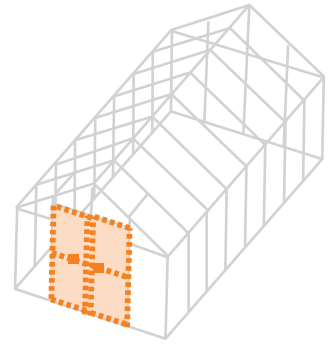
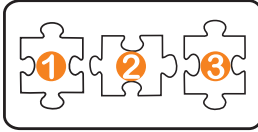


7.2B (7.1A - 7.1H) x 1 R-1

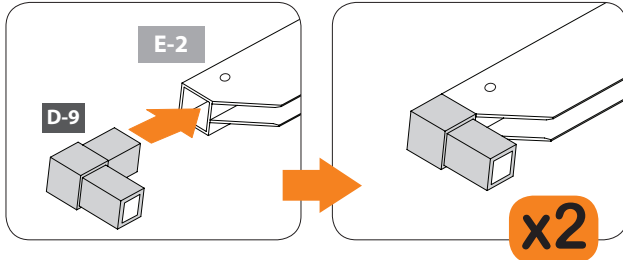
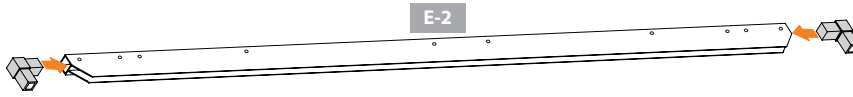


Profile	QTY	Connectors	QTY	Connectors	QTY
	R-1	1		B-10	4
	R-1E	1		S-5	3
				S-7	12
				S-5A	2
				S-2C	12

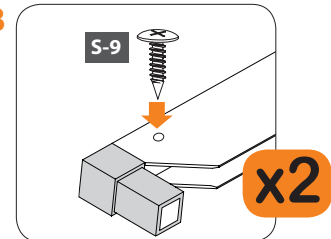
Pre-Assembly Doors



10.1A

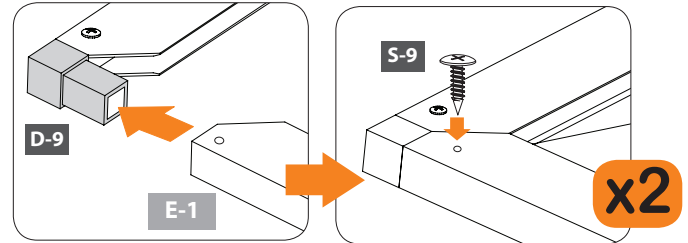
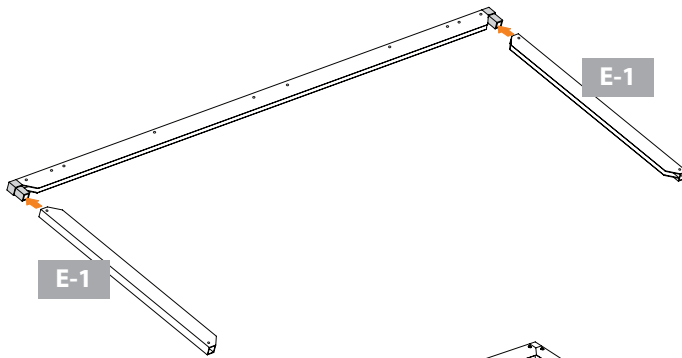


10.1B

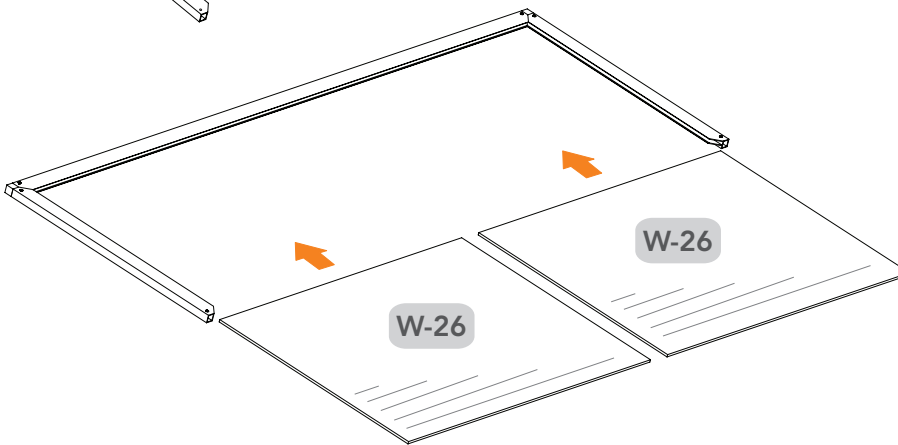


Do not over tighten as it may damage the vent.

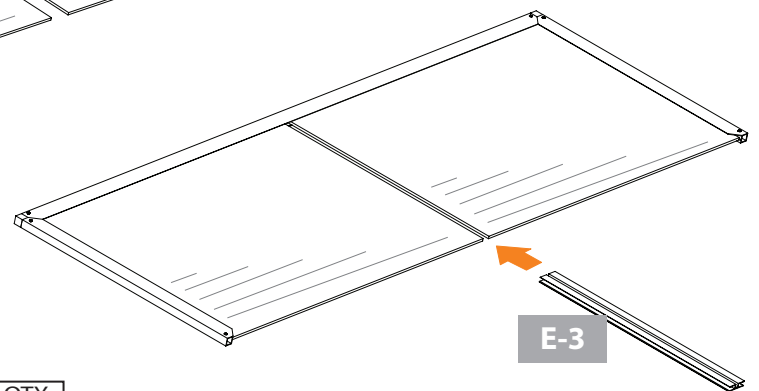
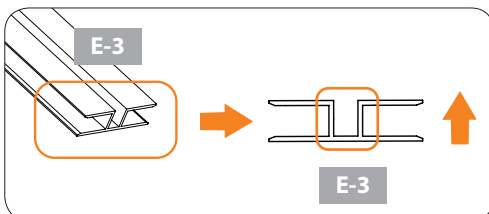
10.1C

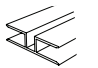
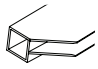
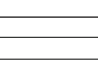


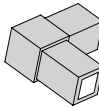
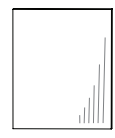

10.1D



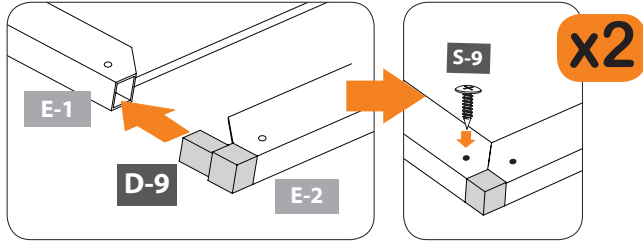
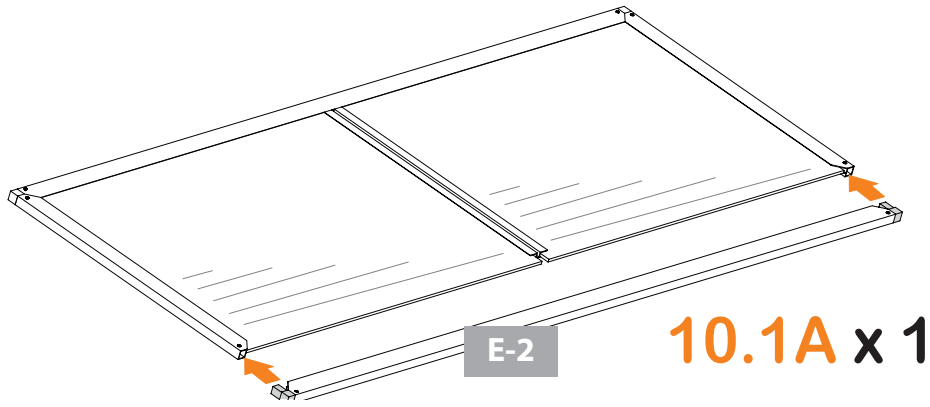
10.1E



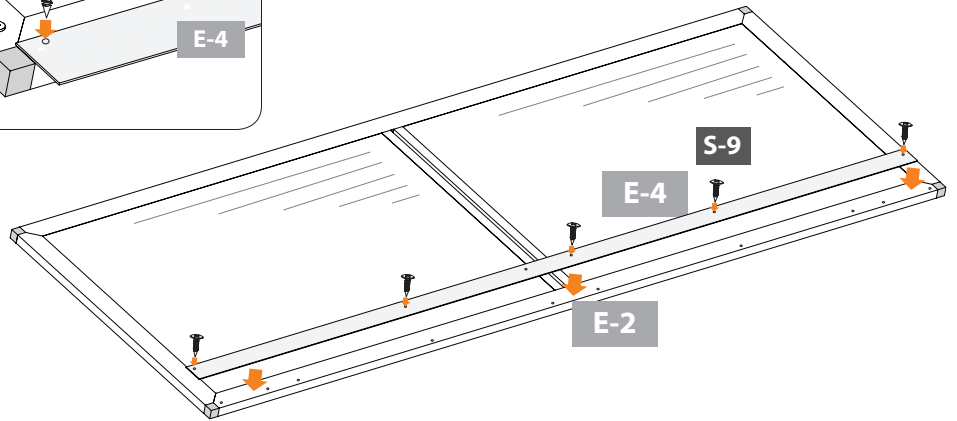
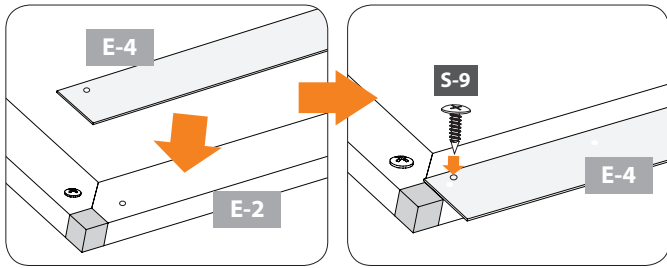
Profile	QTY
 22 1/4"	E-3 1
 24"	E-1 2
 68 1/2"	E-2 1

Connectors	QTY	Panel	QTY
	D-9 2	 24" x 34"	W-26 2
	S-9 4		

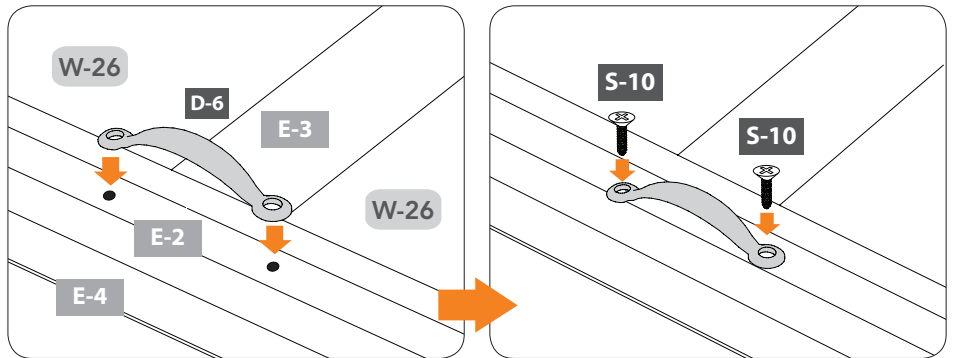
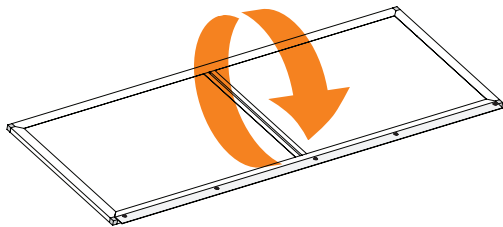
10.2A

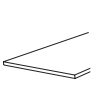
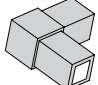

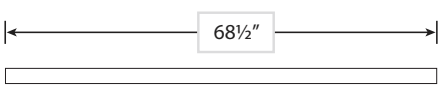




10.2B



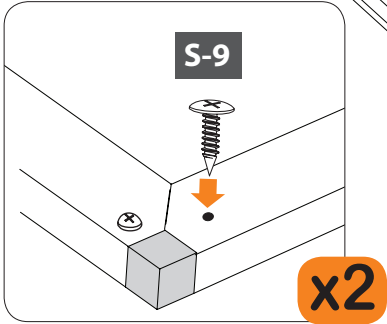
10.2C



Profile	QTY	Connectors	QTY	Connectors	QTY
	1		2		1
	1		7		2

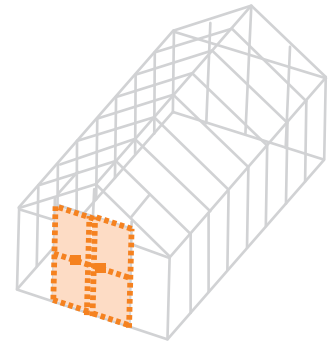
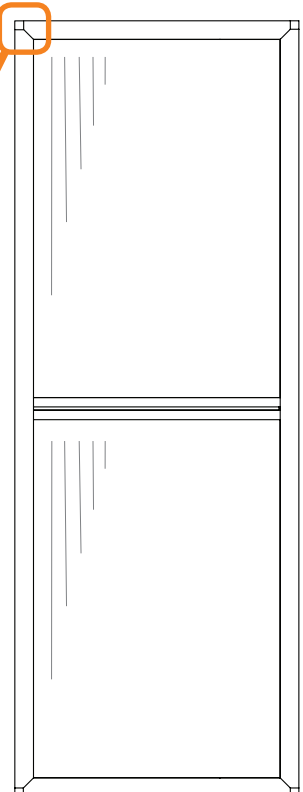
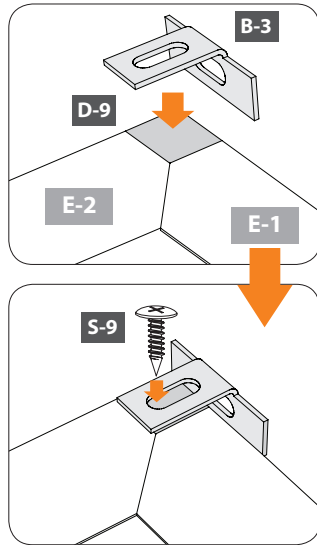
10.3A (10.1A - 10.2A) x 1

10.3B

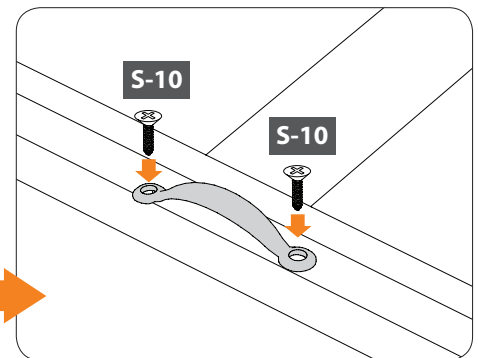
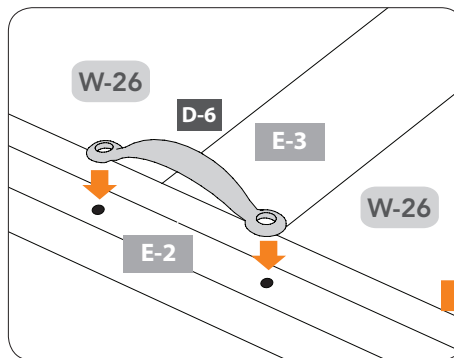
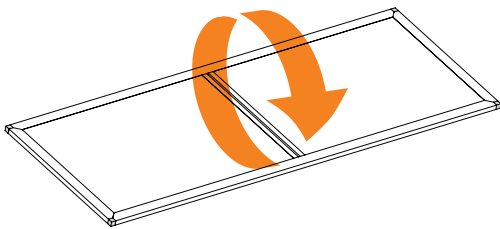


x2

10.3C

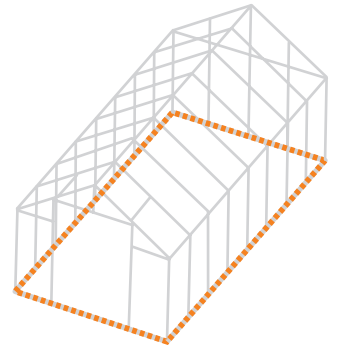
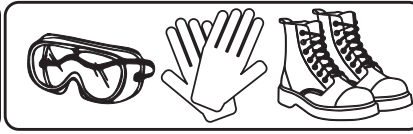
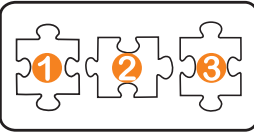


10.3D



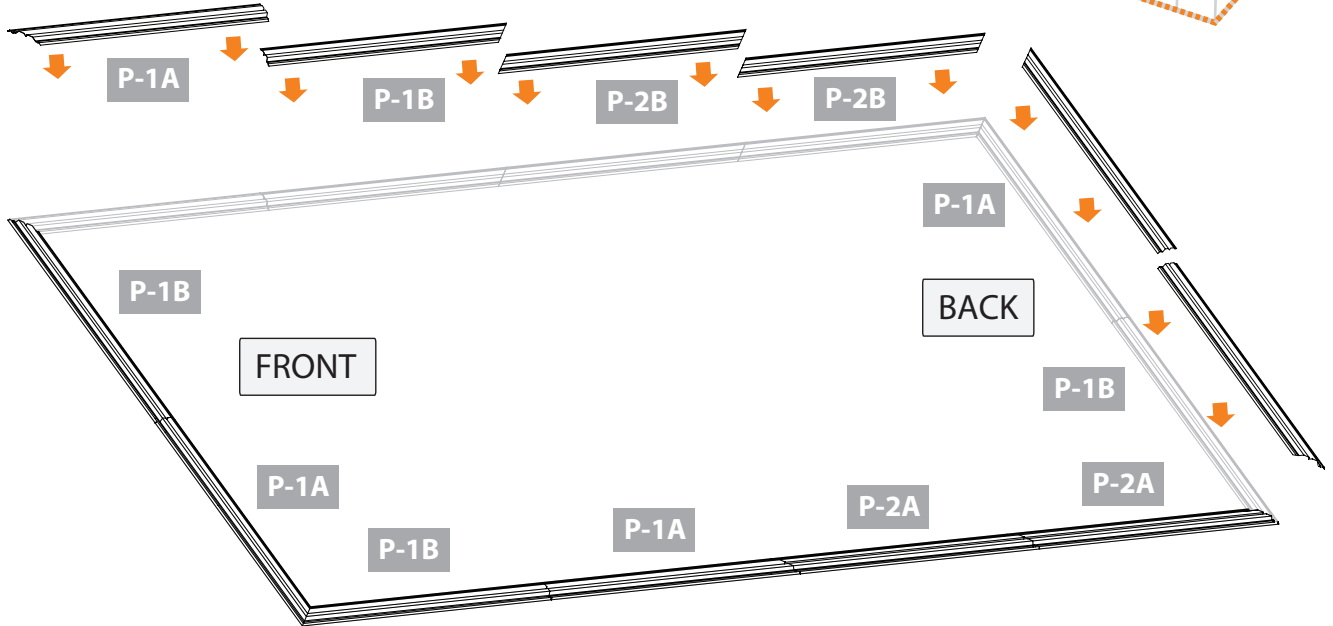
Connector	QTY	Panel	QTY	Profiles	QTY	Connectors	QTY	
	B-3	 24" x 34"	1	 22 1/4"	E-3		D-6	1
	S-9		9	 24"	E-1		S-10	2
					 68 1/2"	E-2		D-9

Assemble Base

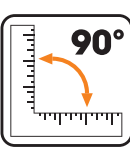
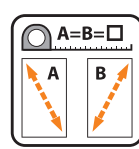
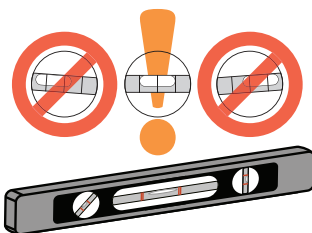
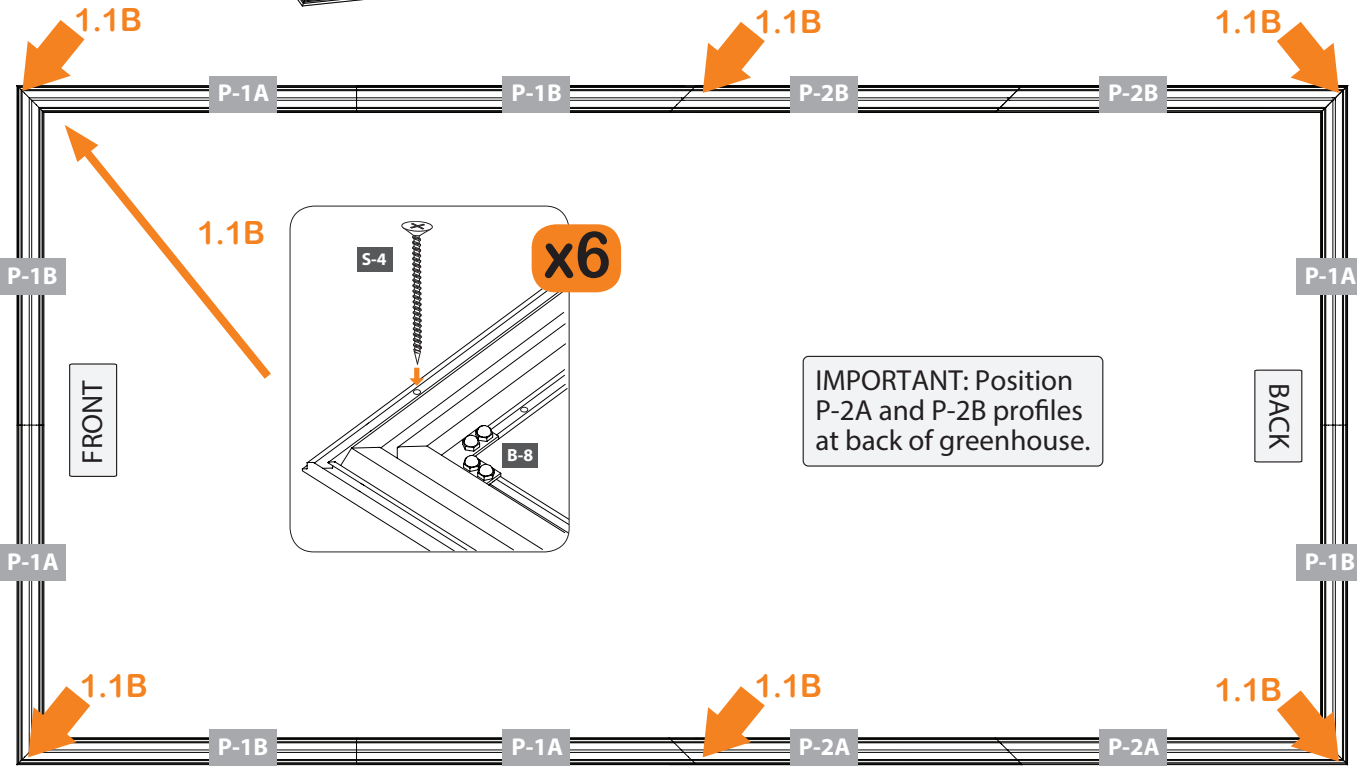


1.1A

IMPORTANT: Make sure the base fits properly on your foundation. If not, stop and fix your foundation.

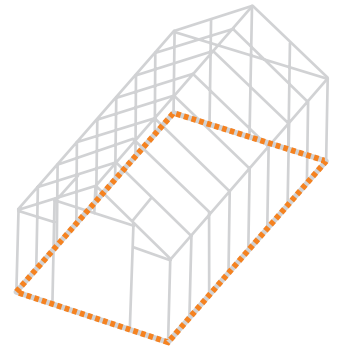
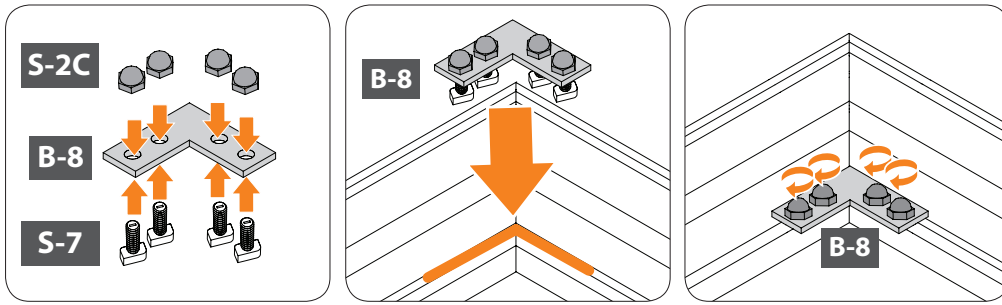


1.1B

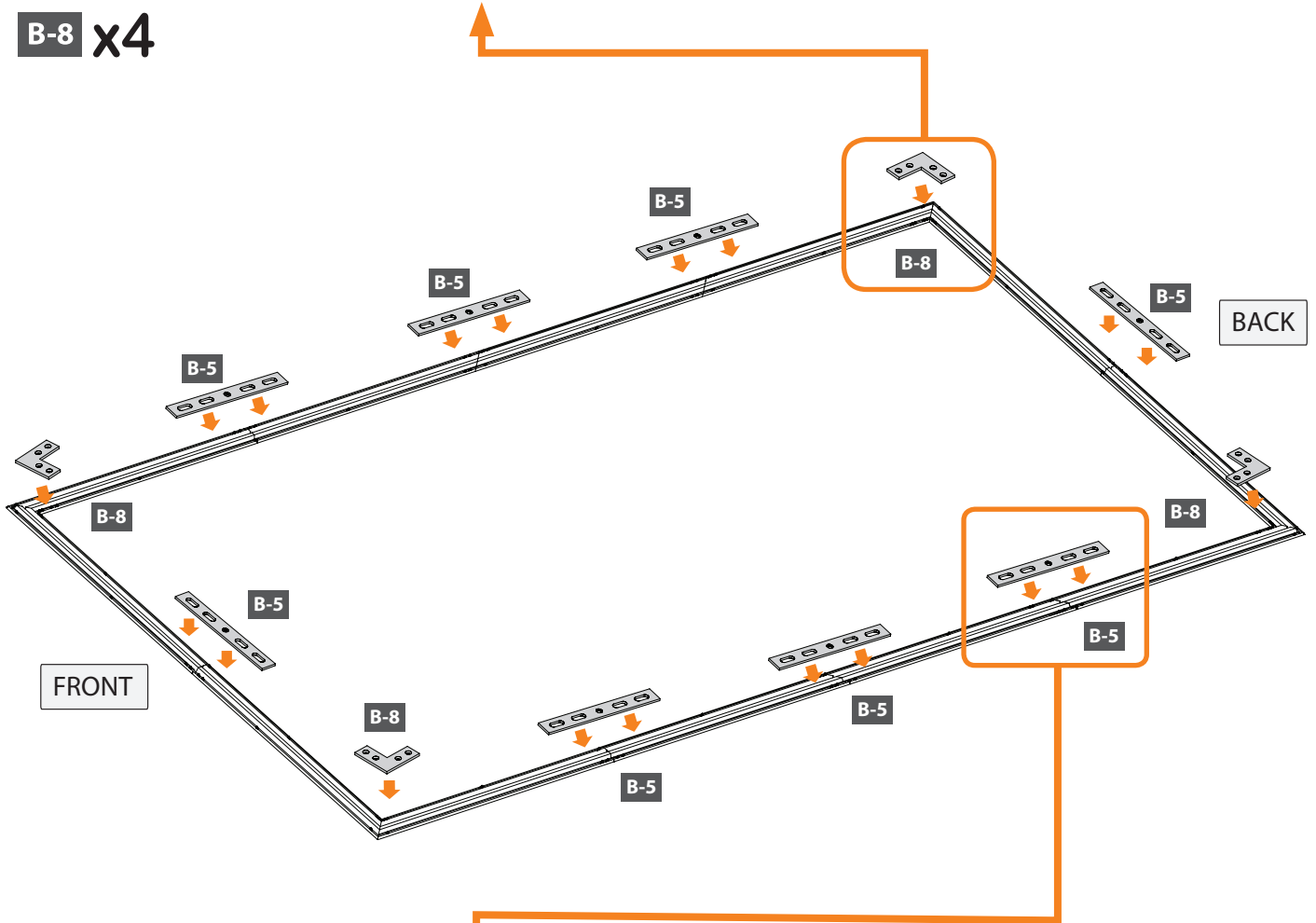


Profile	QTY
50 1/2"	P-1A 4
	P-1B 4
52 1/8"	P-2A 2
	P-2B 2

1.2A

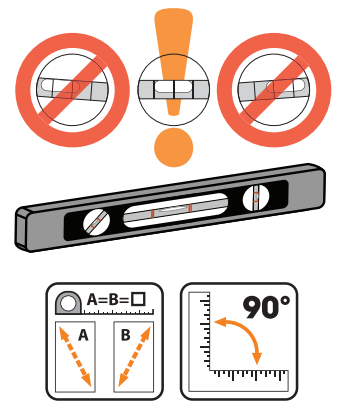
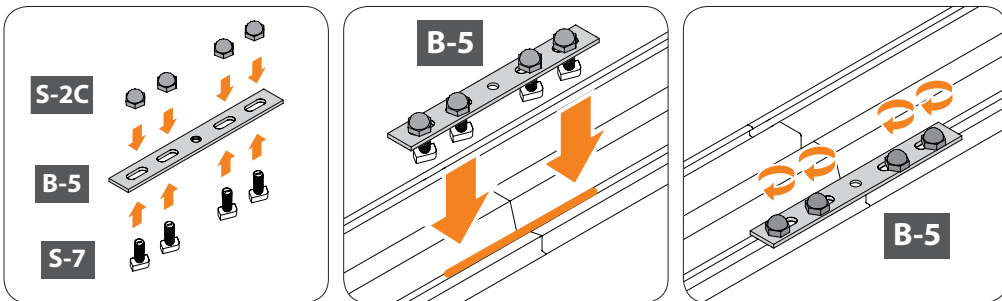


B-8 x4



1.2B

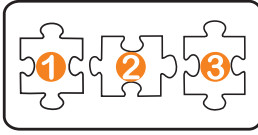
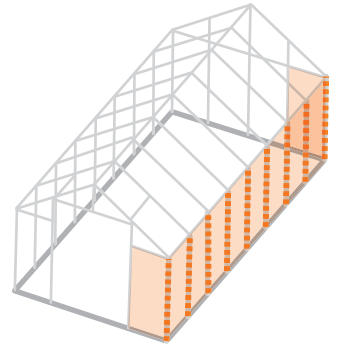
B-5 x8



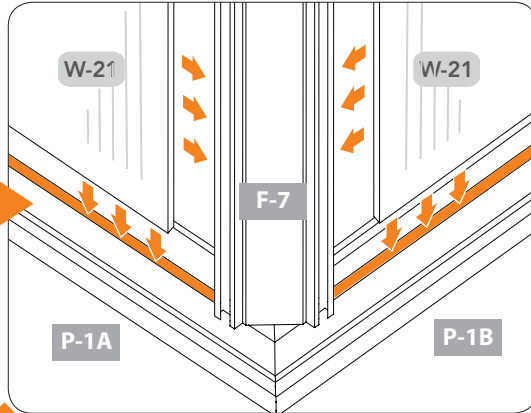
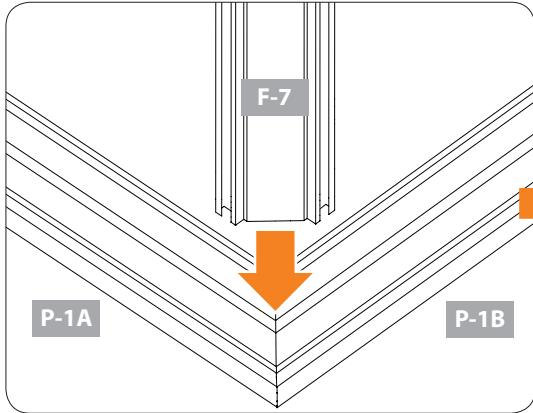
Connectors		QTY	Connector		QTY	Connector		QTY	Connector		QTY
	S-7	48		B-5	8		B-8	4		S-2C	48

Assemble Right Wall

CHECK YOUR WEATHER FORECAST. DO NOT CONTINUE ASSEMBLY DURING WINDS.

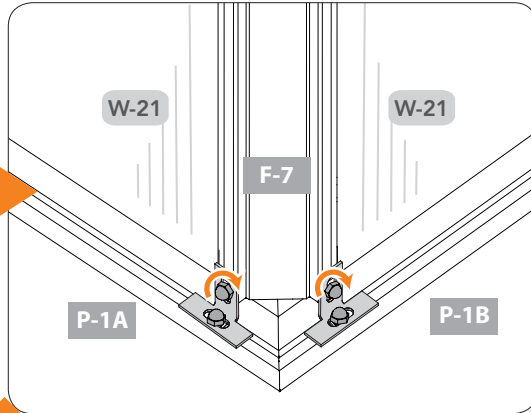
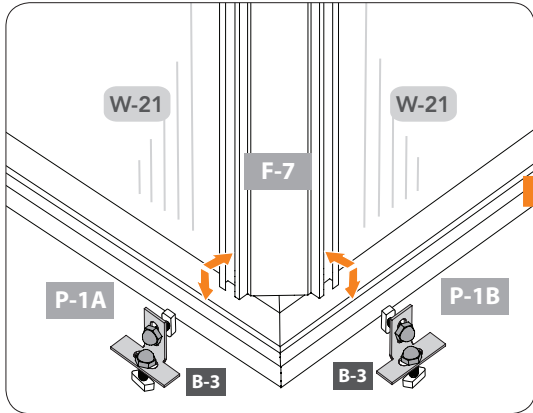


2.1A



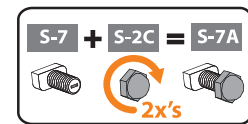
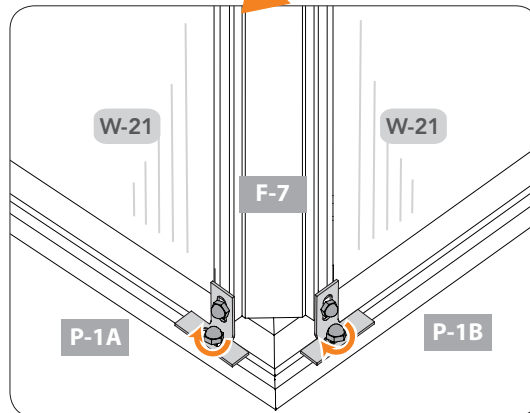
2.1B

2.1C



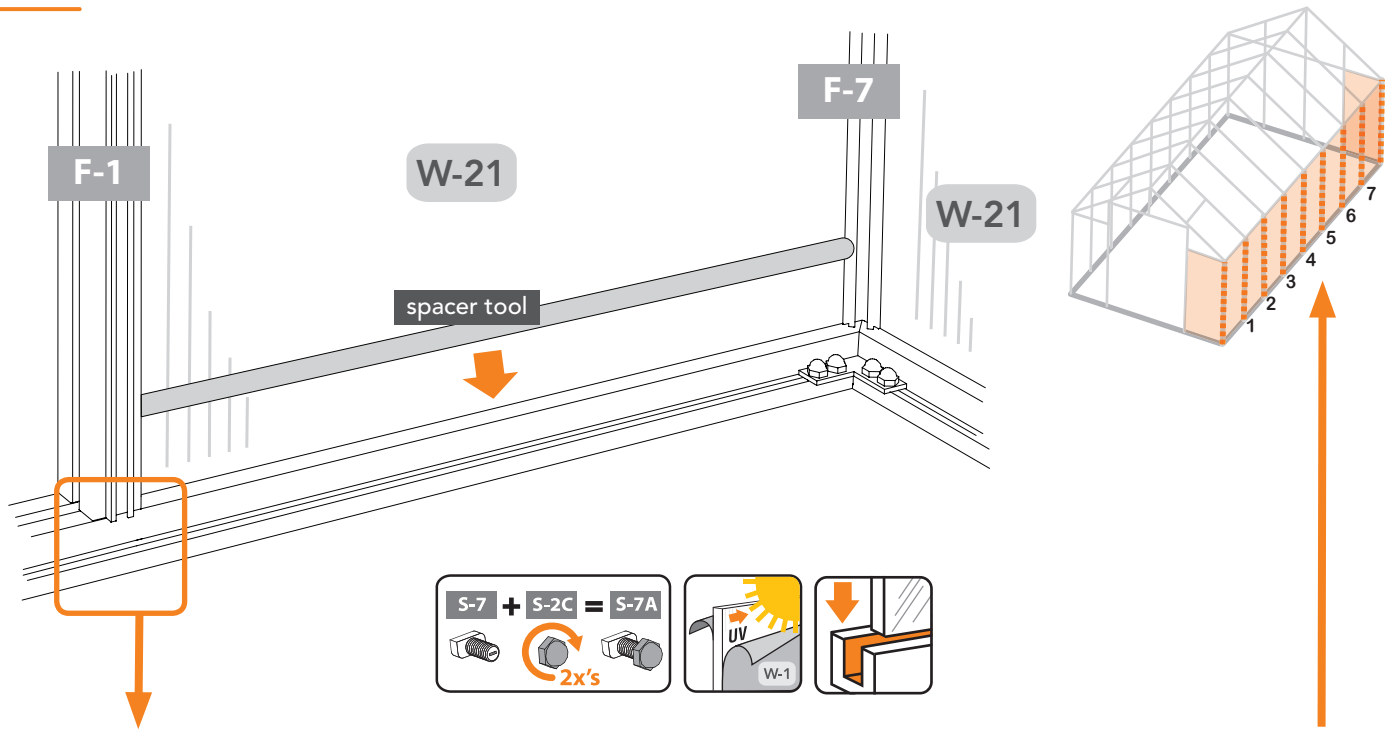
2.1D

2.1E

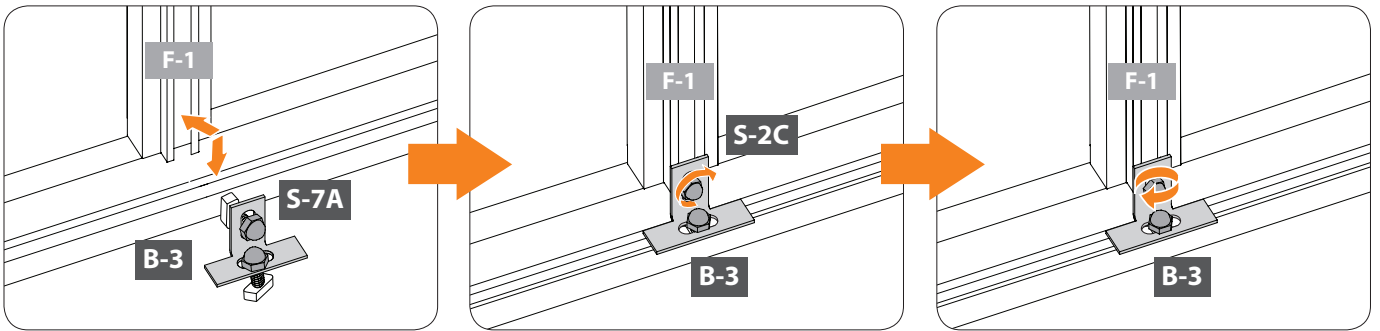


Panel	QTY	Profile	QTY	Connectors	QTY	
	W-21	2		F-7	1	
					B-3	2
					S-2C	4
					S-7	4

2.2A



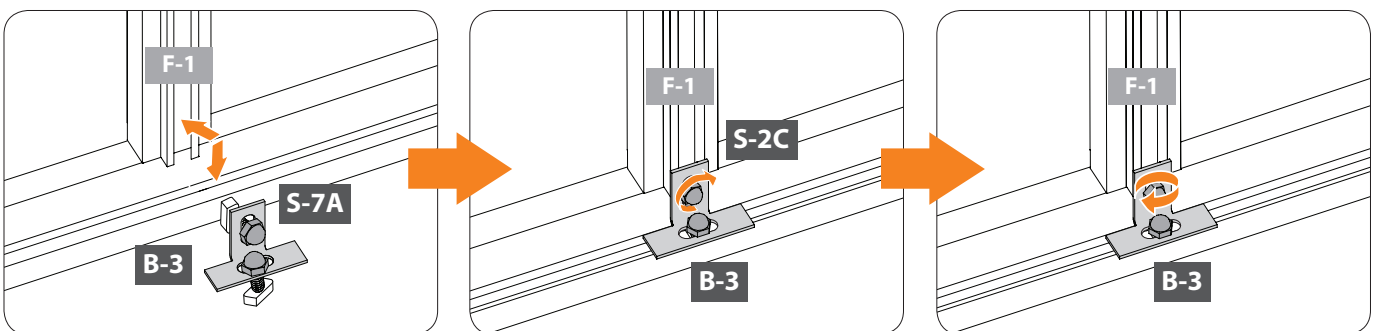
2.2B



(2.2A - 2.2B) x 7

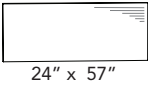
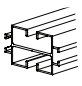

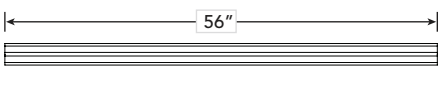




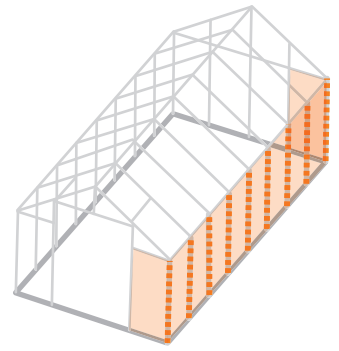
2.2C



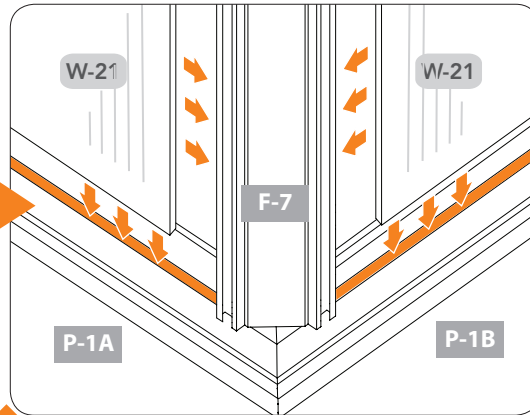
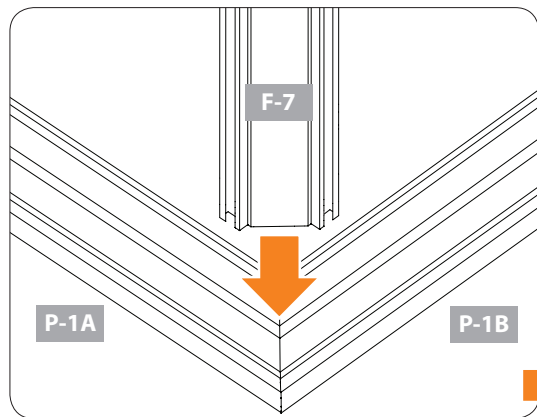
x 7



Panel	QTY	Profile	QTY	Connectors	QTY	
 24" x 57"	W-21	7			B-3	14
			 56"		S-2C	28
			F-1		S-7	28

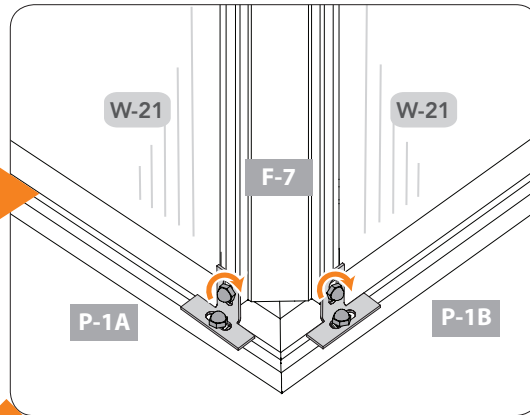
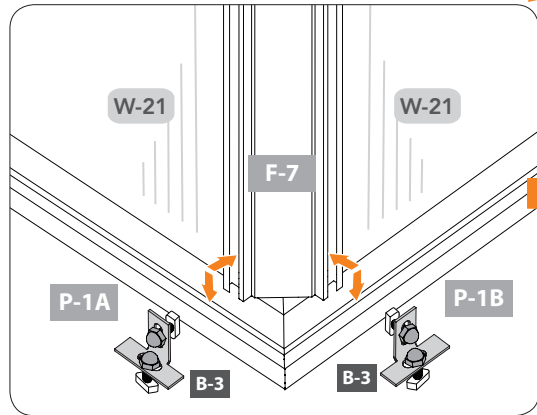


2.3A



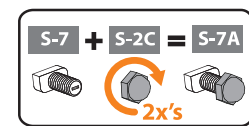
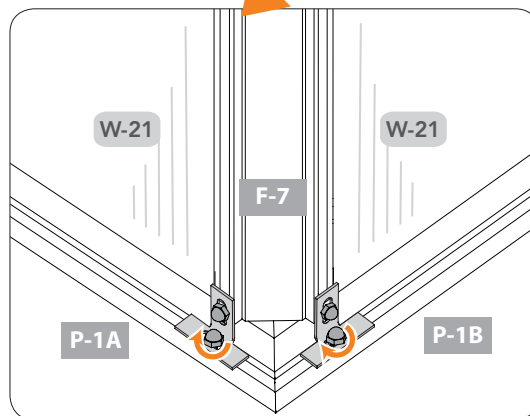
2.3B

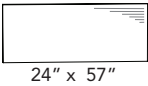
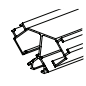

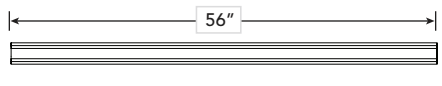
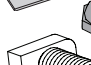
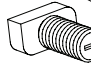
2.3C



2.3D

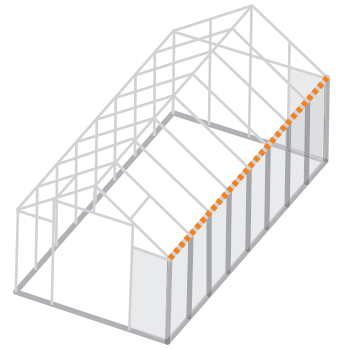
2.3E



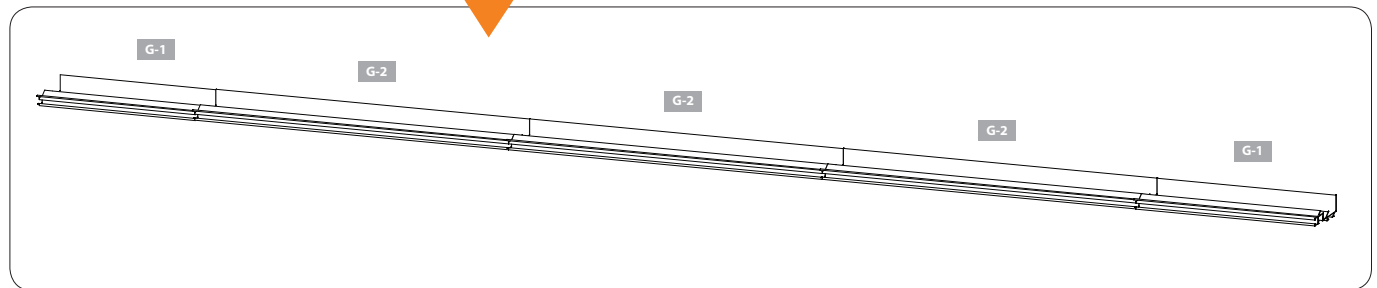
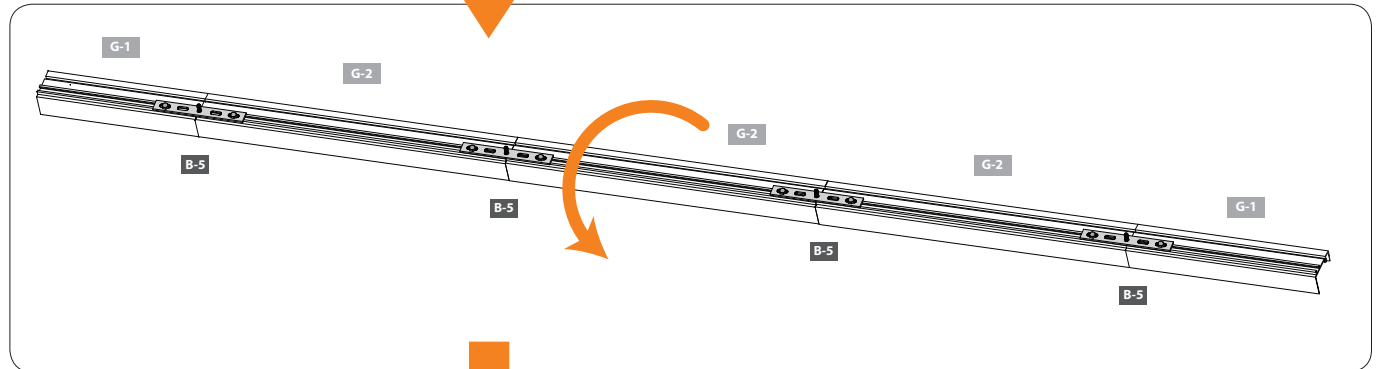
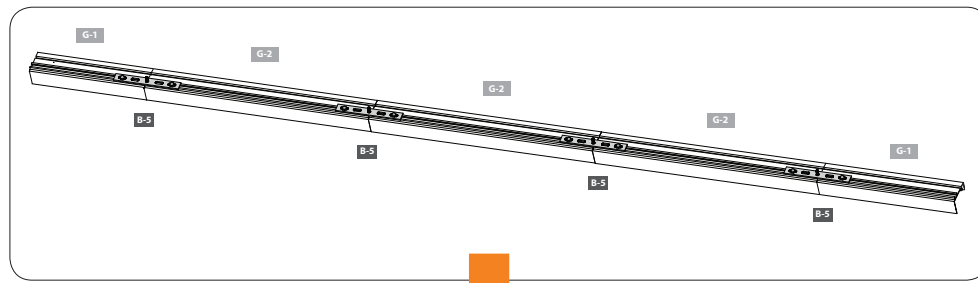
Panel	QTY	Profile	QTY	Connectors	QTY
 24" x 57"	1		1		2
W-21	1	 56"	1		4
					4

Install Pre-Assembled Gutter

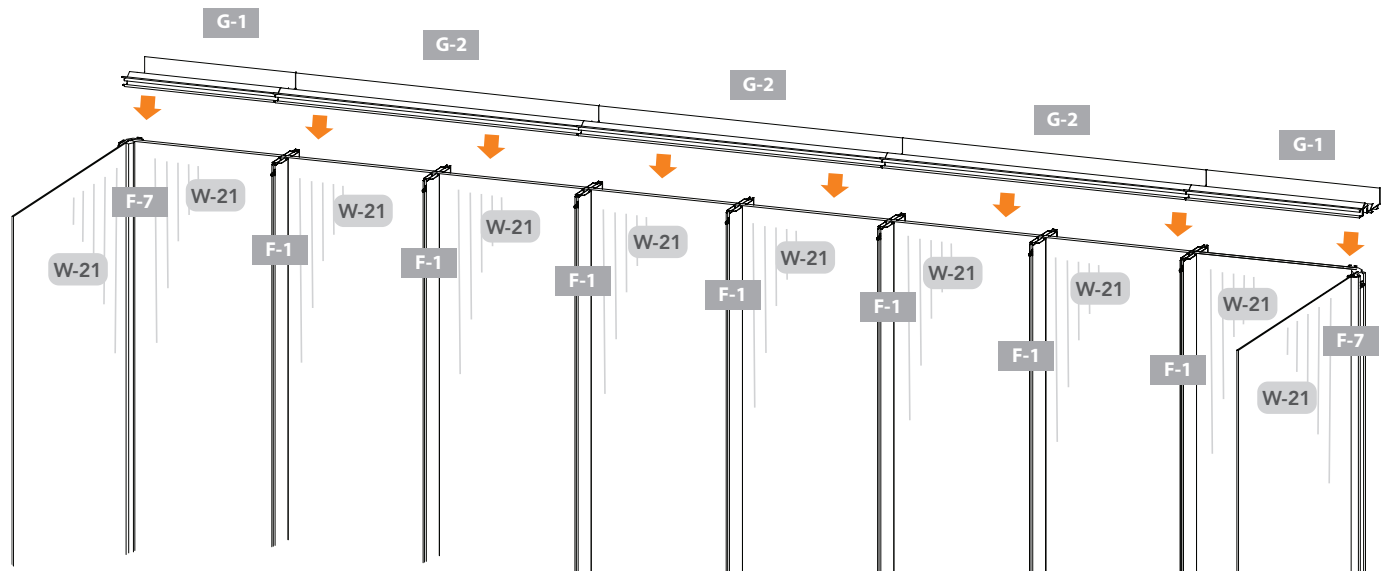
(2.4A - 2.5I) x 1 (see page 25)



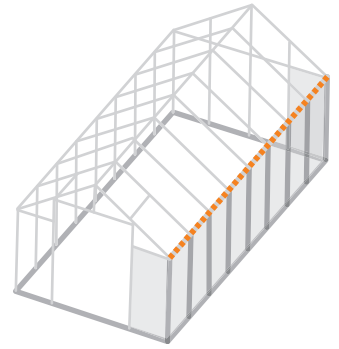
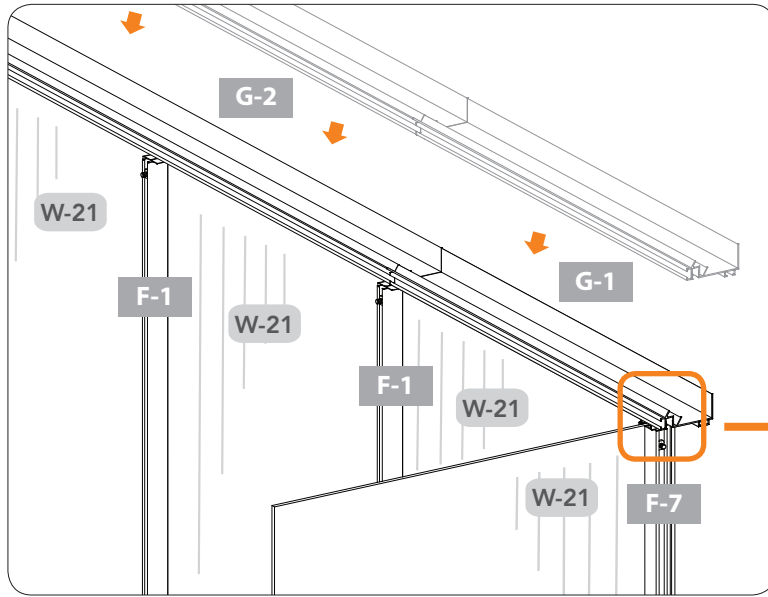
2.6A



2.6B



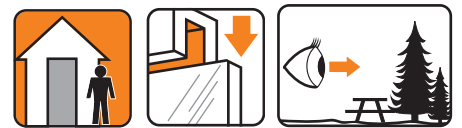
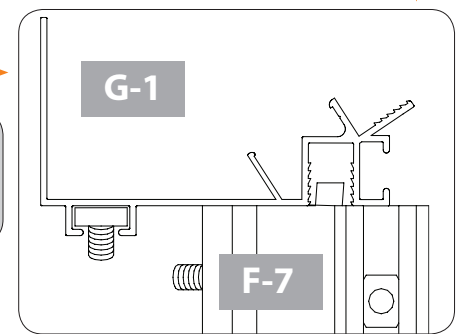
2.6C



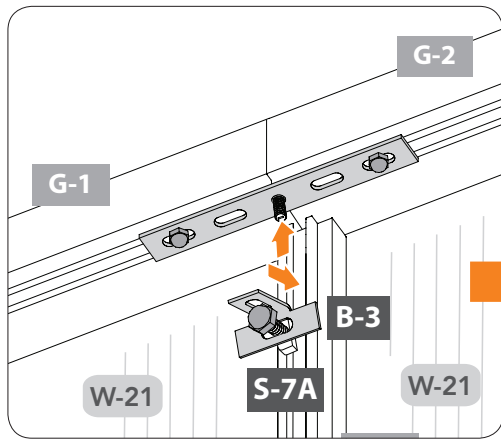
2.6D



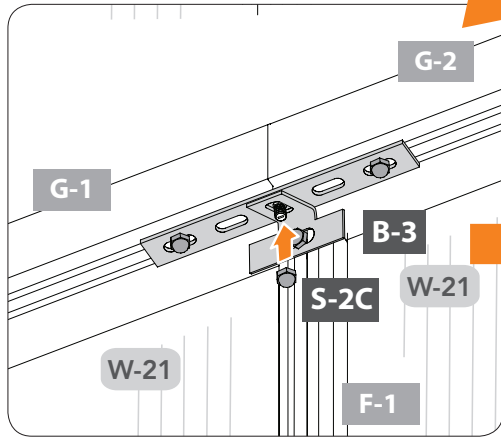
NOTE: At front and back, edge of G-1 gutter profile lines up flush with edge of F-7 corner profile.



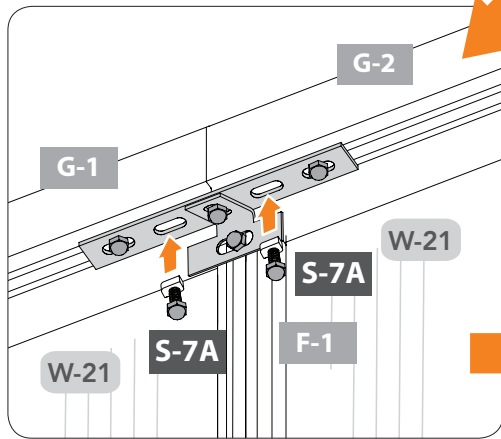
2.7A



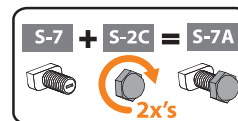
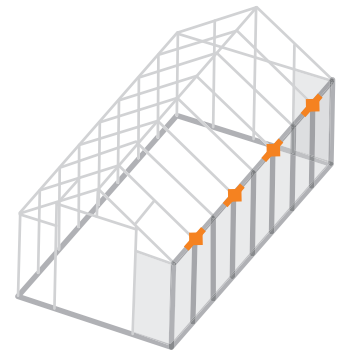
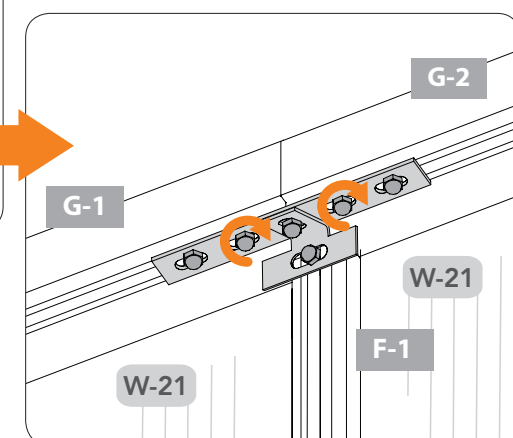
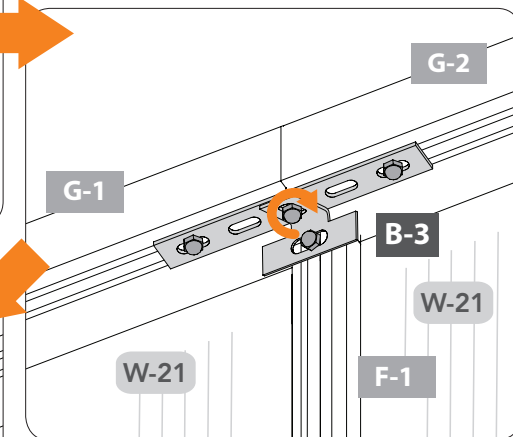
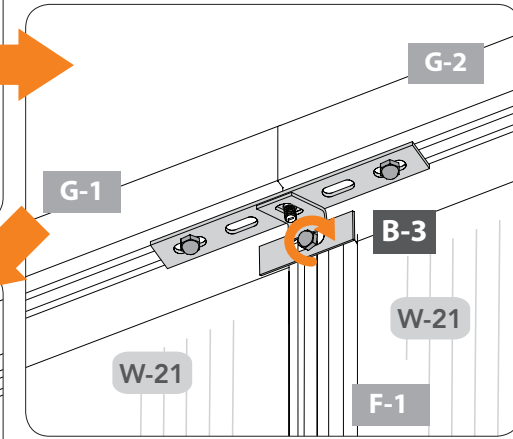
2.7C



2.7E

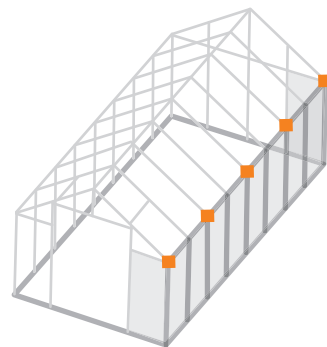
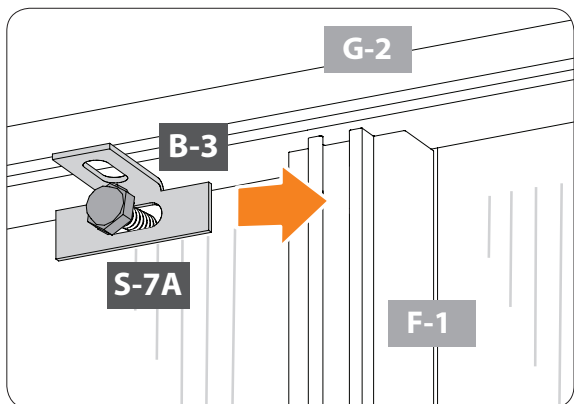


2.7G (2.7A - 2.7F) x 4

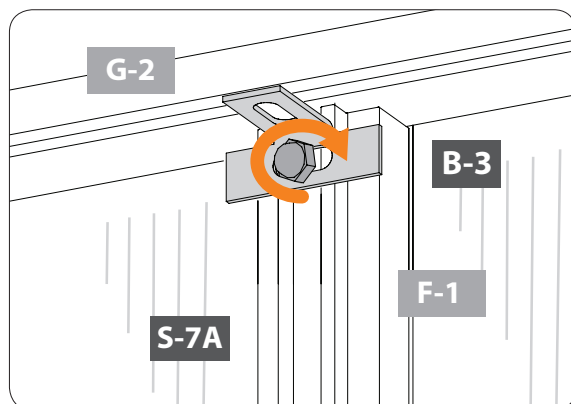


Connectors		QTY
	B-3	4
	S-2C	16
	S-7	12

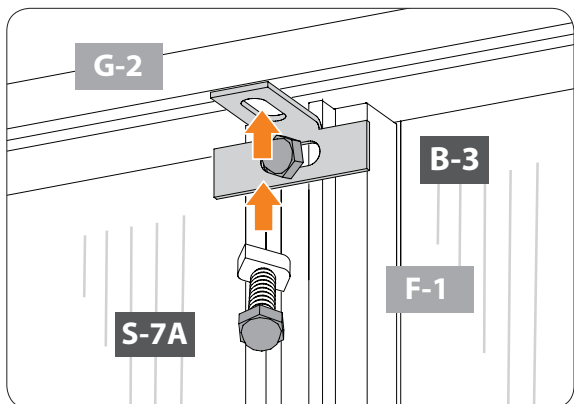
2.8A



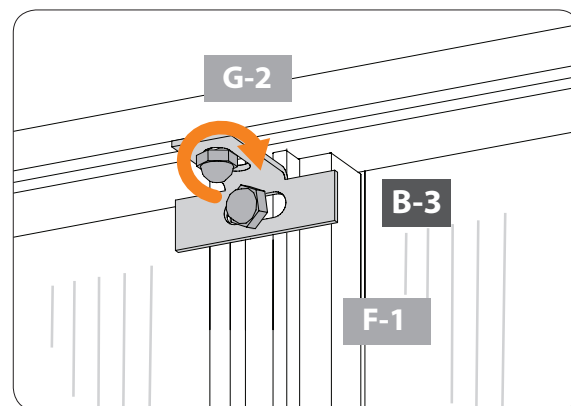
2.8B



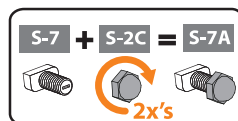
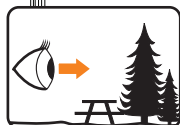
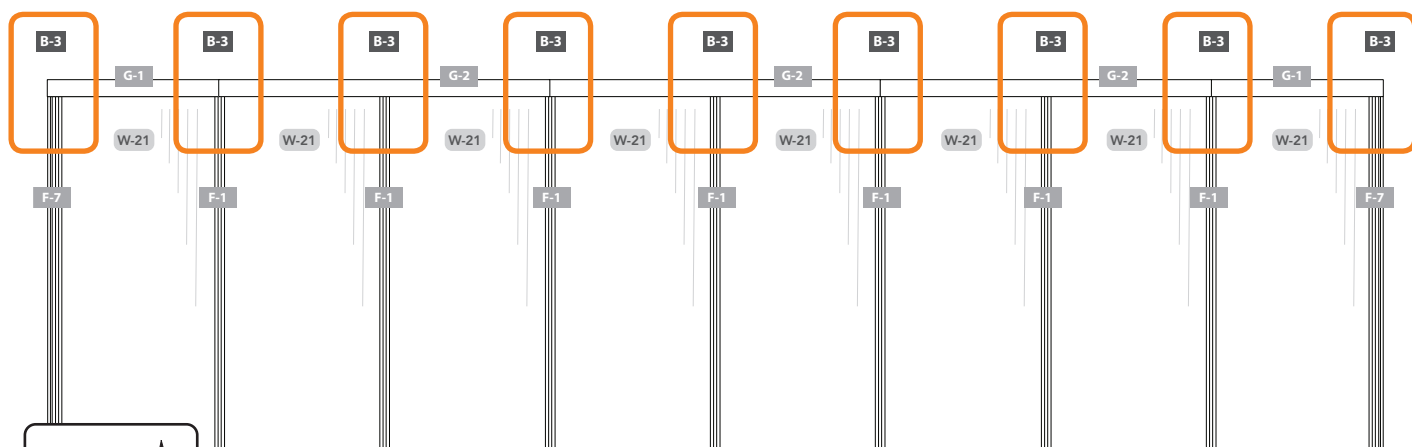
2.8C



2.8D



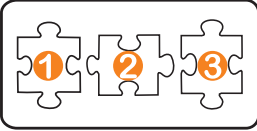
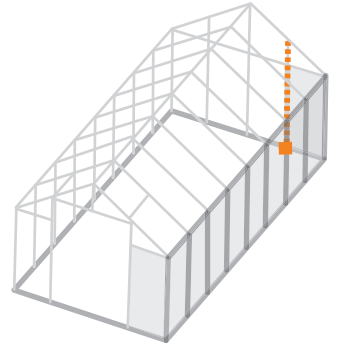
2.8E (2.8A - 2.8D) x 5



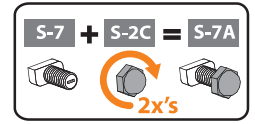
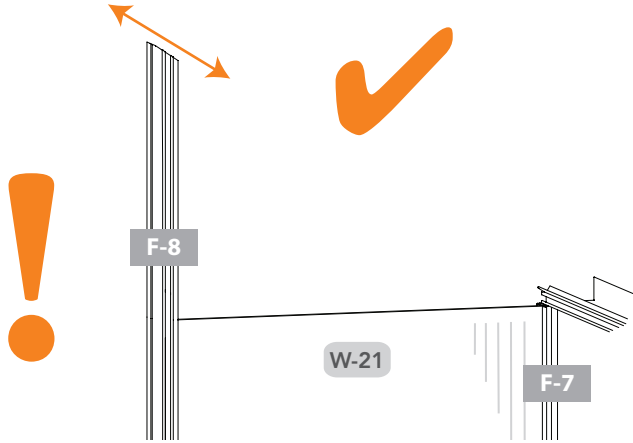
Connectors		QTY
	B-3	5
	S-2C	10
	S-7	10

Assemble Back Wall

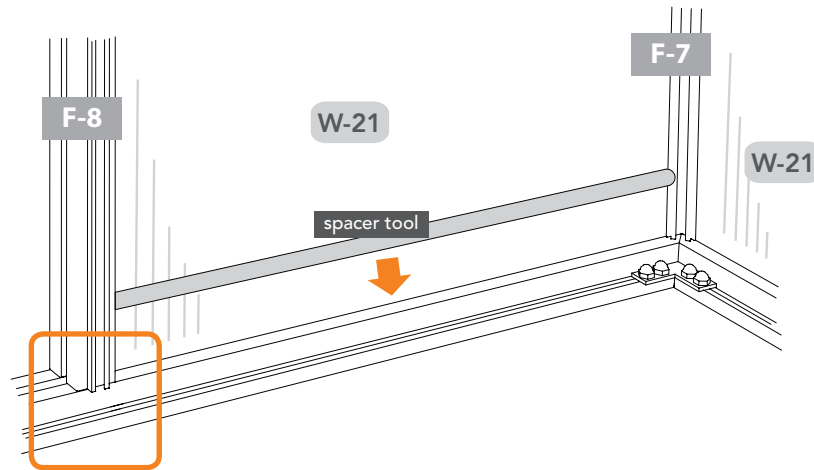
CHECK YOUR WEATHER FORECAST. DO NOT CONTINUE ASSEMBLY DURING WINDS.



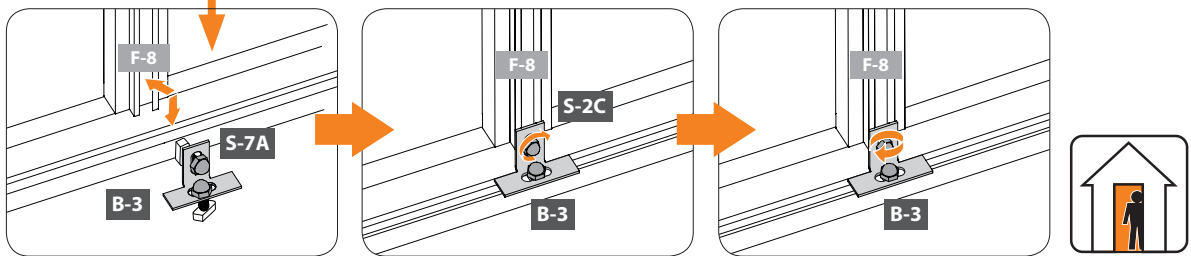
3.1A



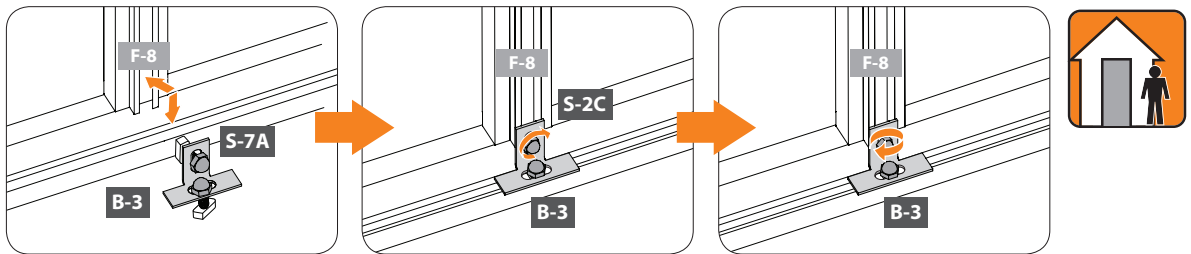
3.1B


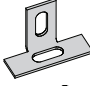

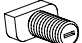


3.1C

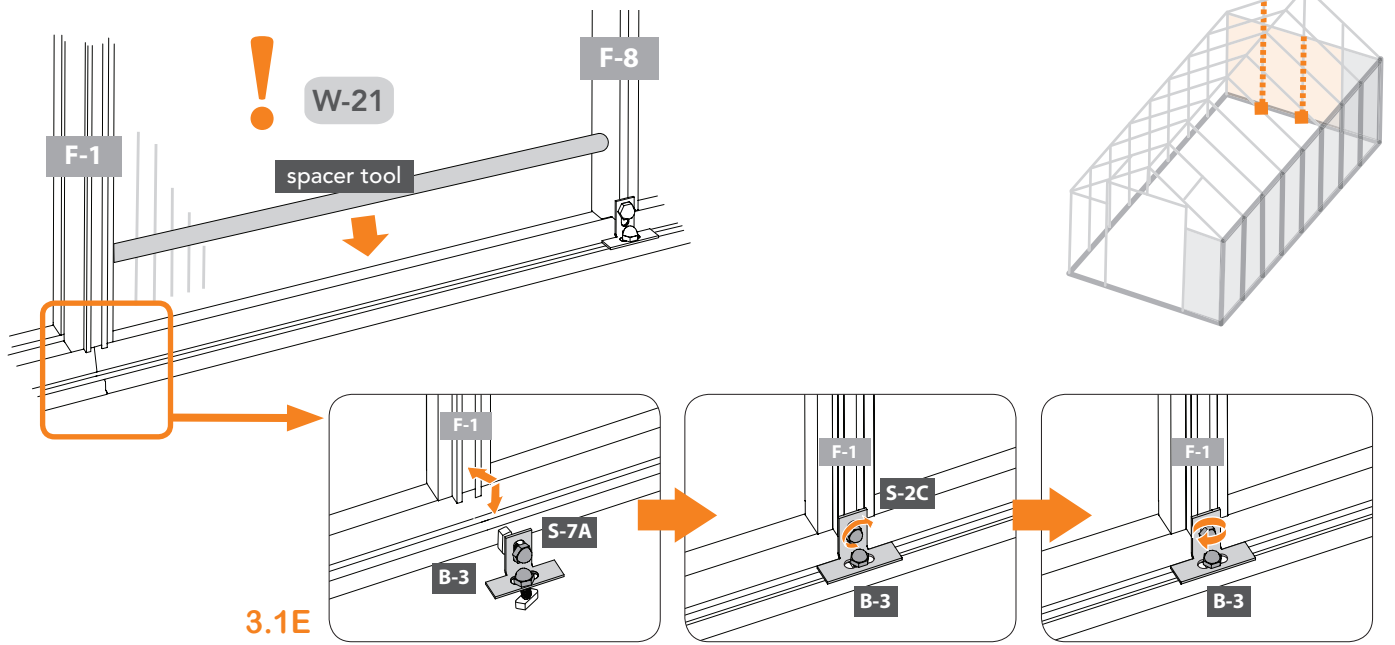


3.1D

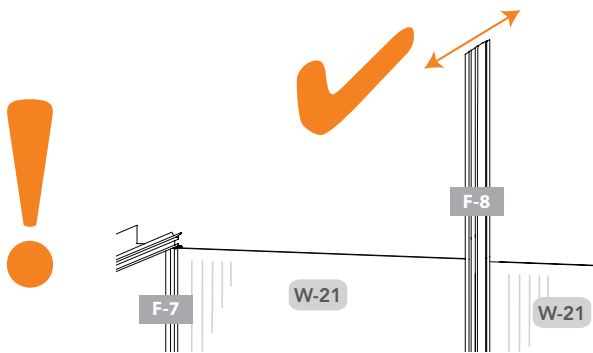


Profile	QTY	Connector	QTY
 F-8	1	 B-3	2
		 S-2C	4
		 S-7	4

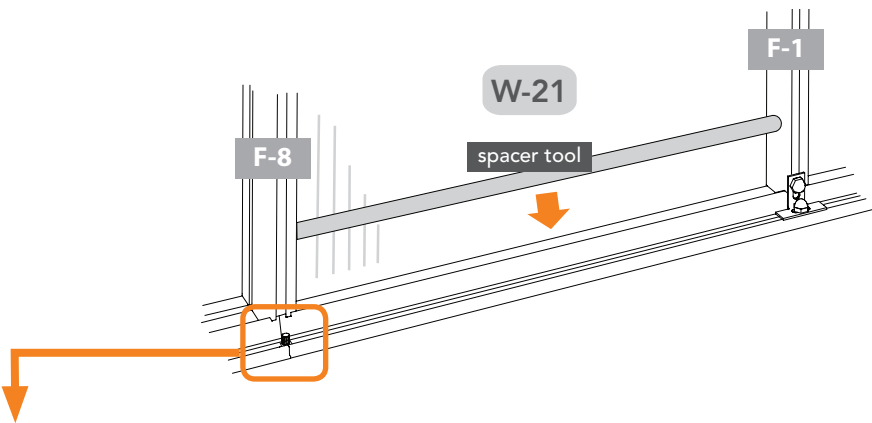
3.1D



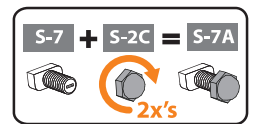
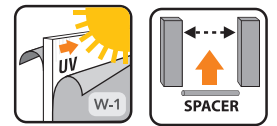
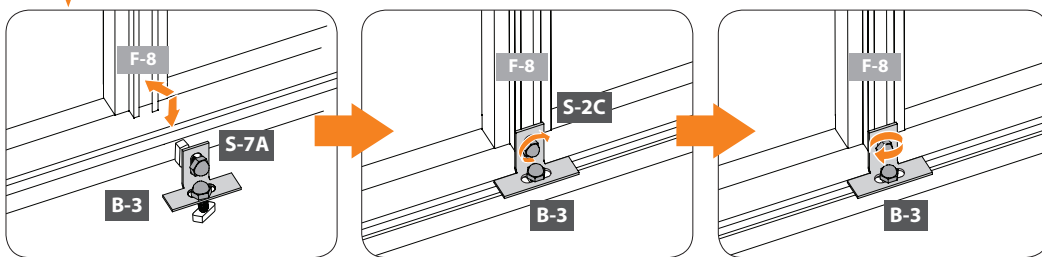
3.1F

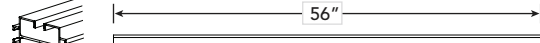
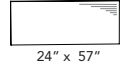
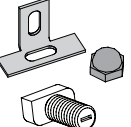



3.1G

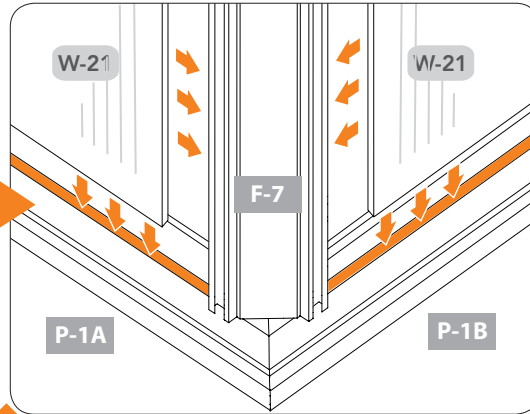
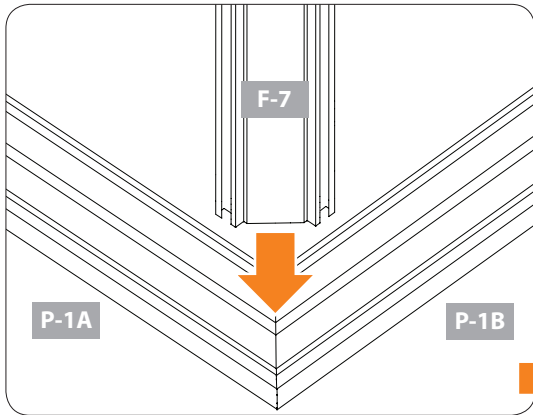


3.1H



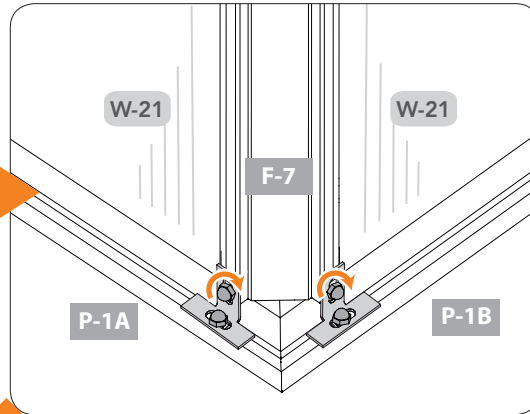
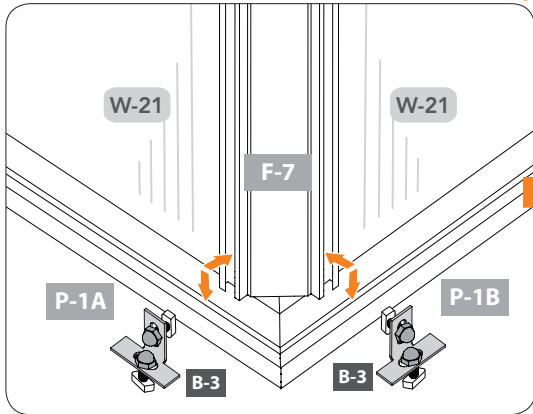
Profile	QTY	Panels	QTY	Connector	QTY
 F-1	1	 W-21	1		B-3 2
 F-8	1				S-2C 4
			S-7 4		

3.2A



3.2B

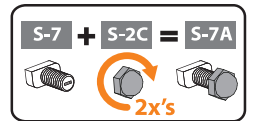
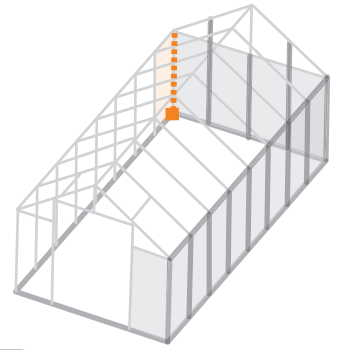
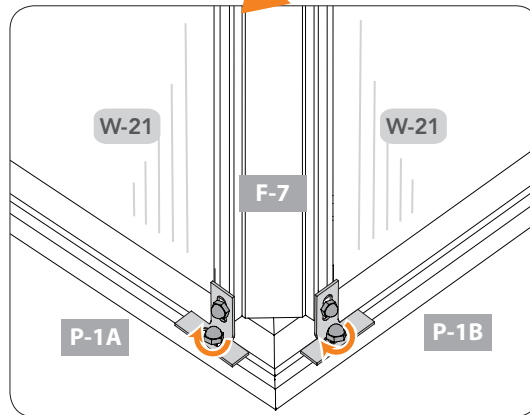
3.2C

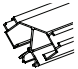
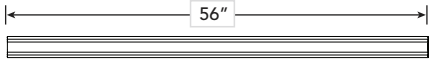
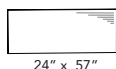
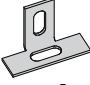

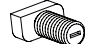


3.2D

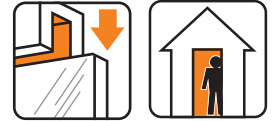
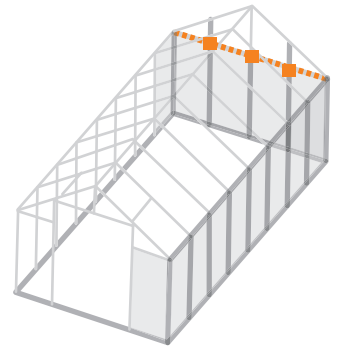
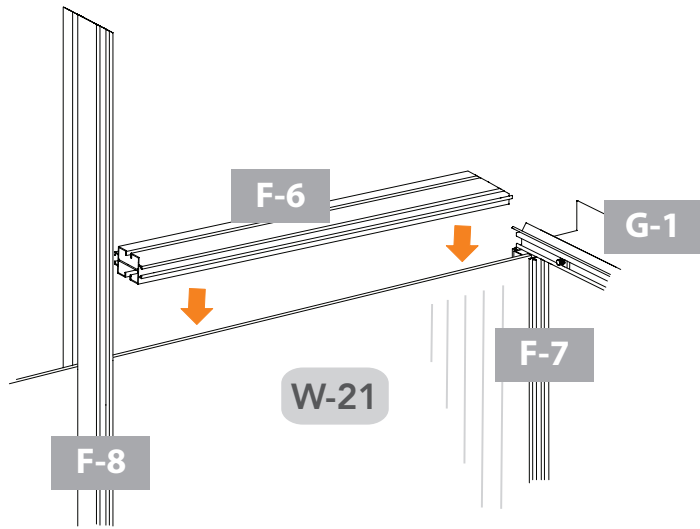


3.2E

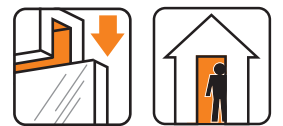
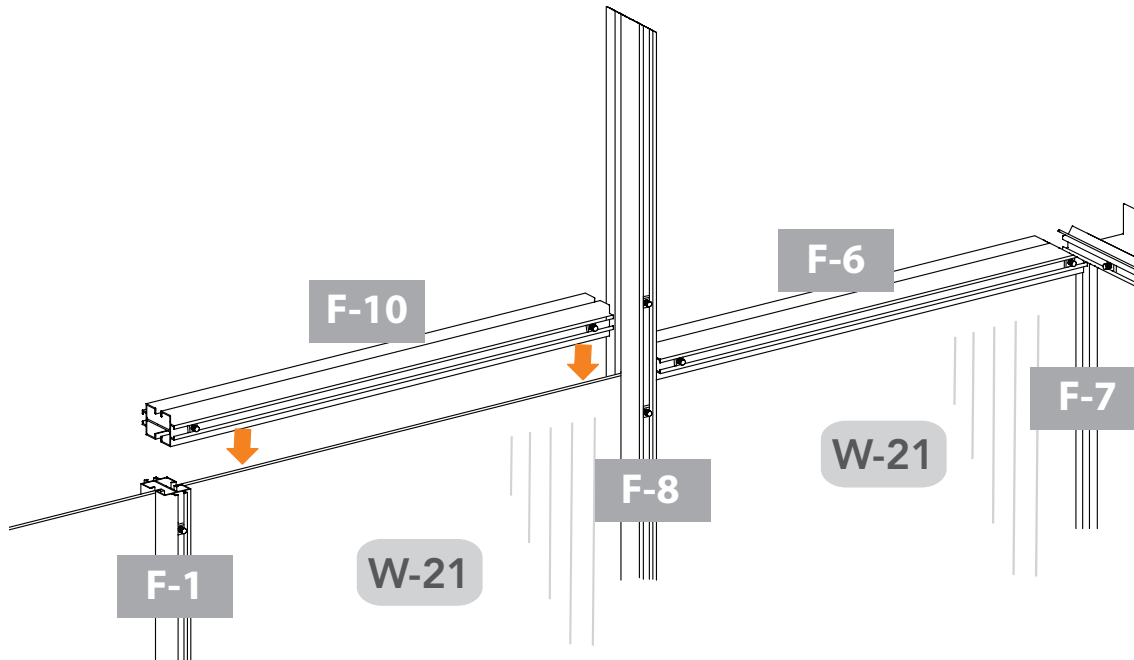


Profile	QTY	Panel	QTY	Connector	QTY
  56"	1	 24" x 57"	2	  	B-3: 2 S-2C: 4 S-7: 4

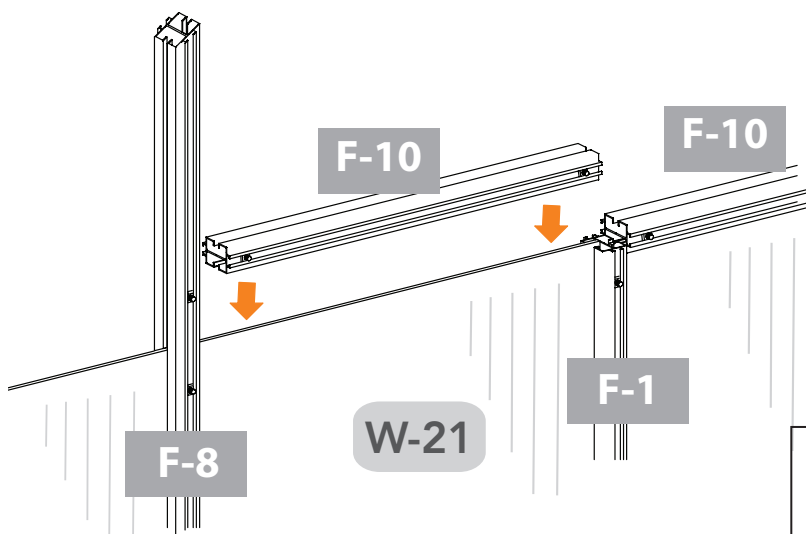
3.4A



3.4B

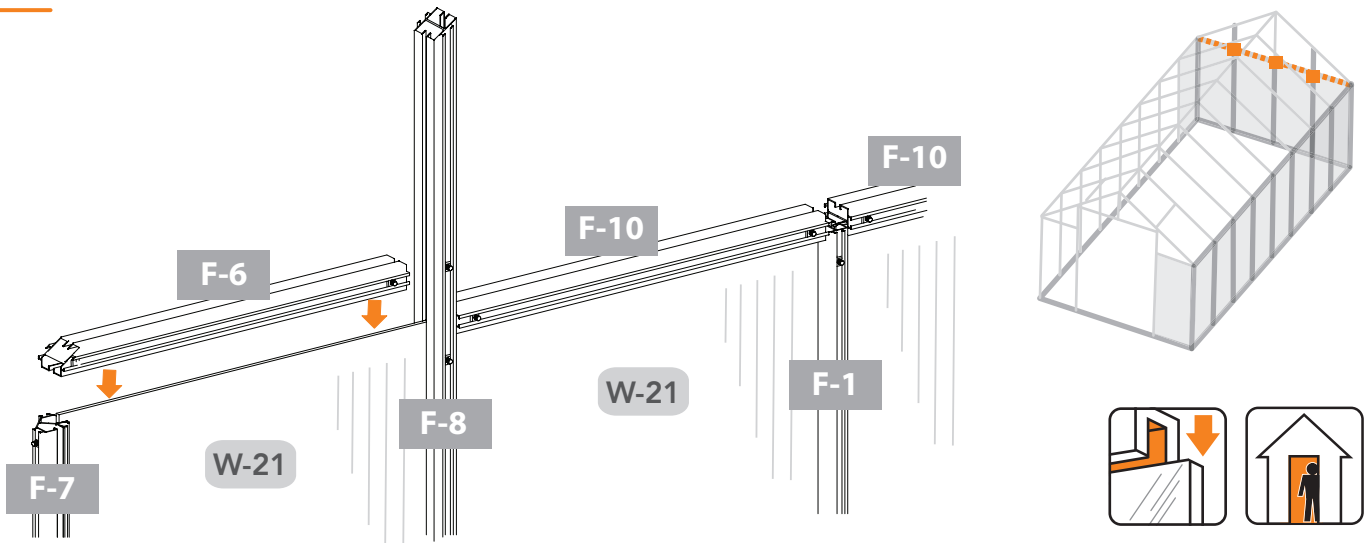


3.4C

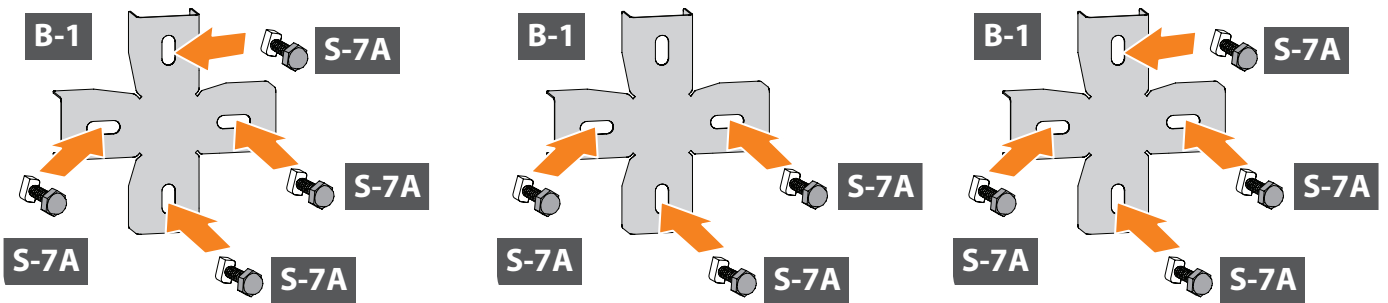


Profile			QTY
	23"	F-6	1
	23"	F-10	2

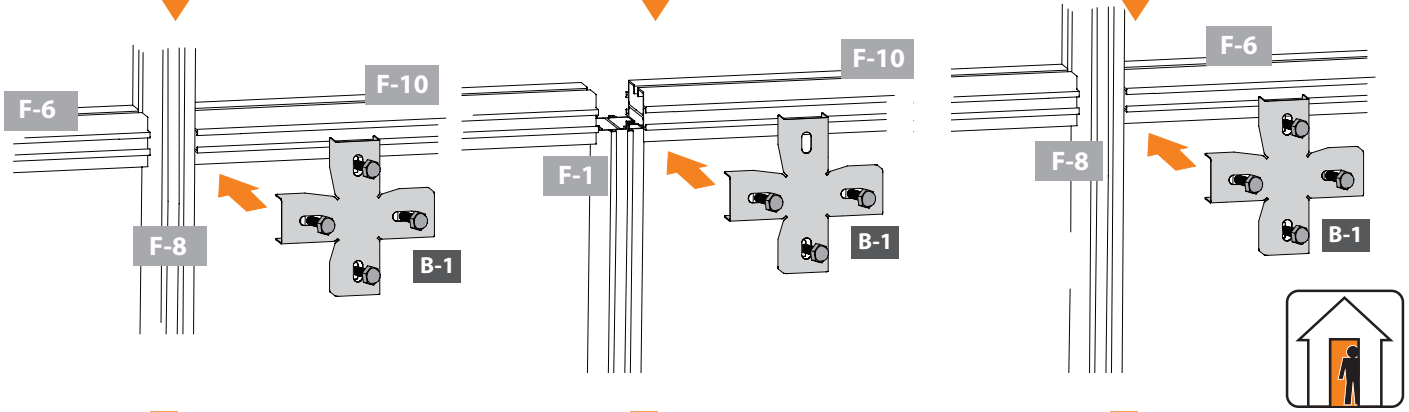
3.4D



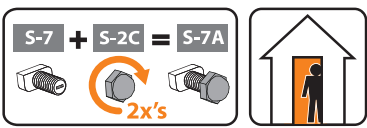
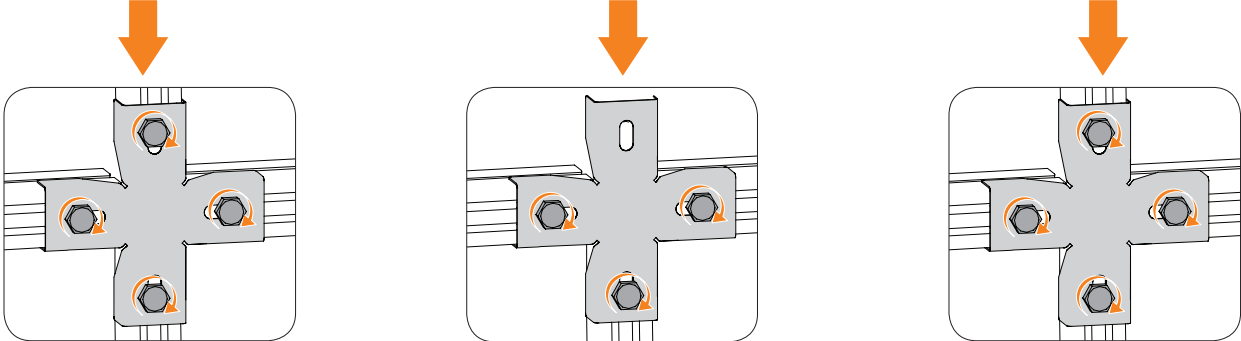
3.5A

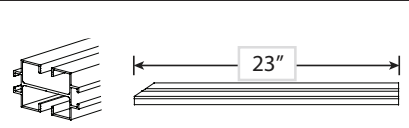
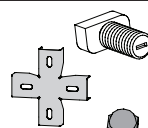




3.5B

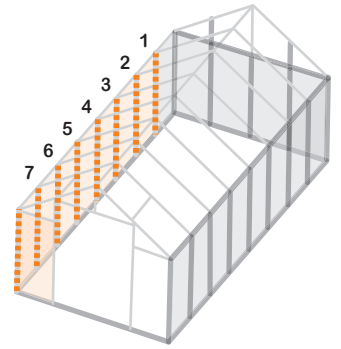
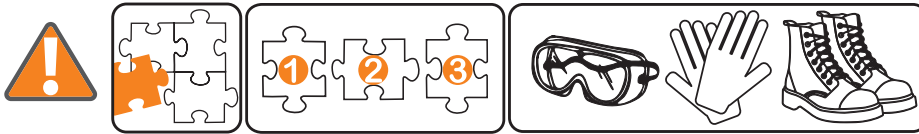


3.5C

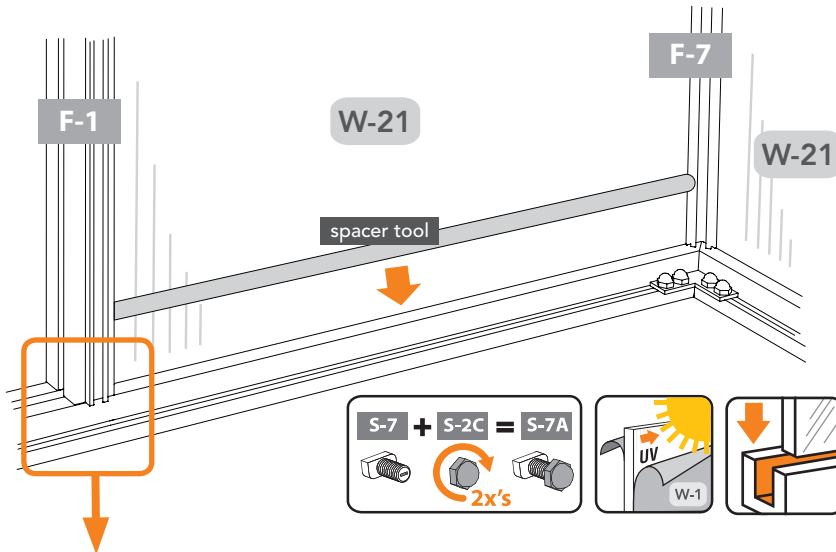


Profile	QTY	Connector	QTY
 F-6	1		3
			11
			11

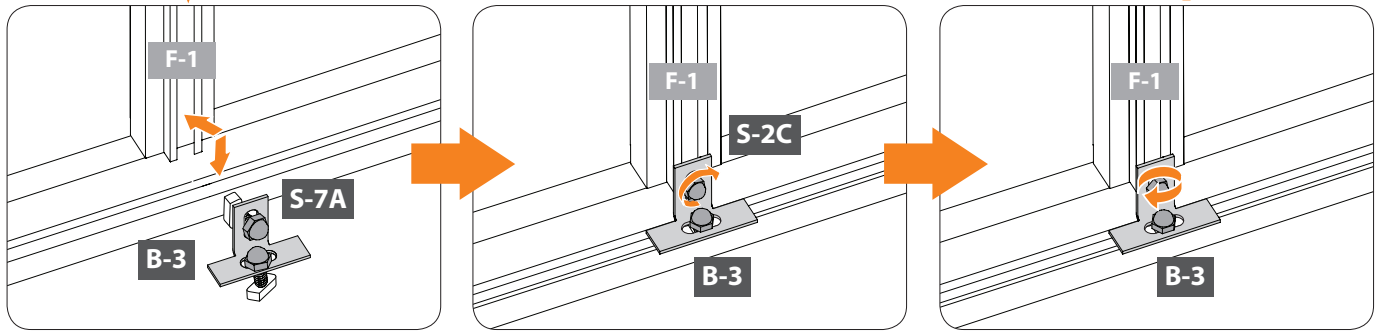
Assemble Left Wall



4.1A



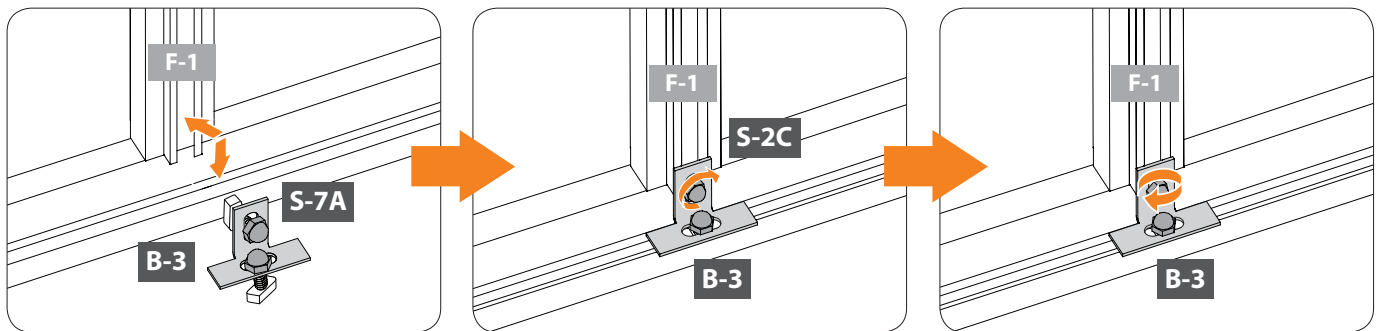
4.1B



(4.1A - 4.1B) x 7



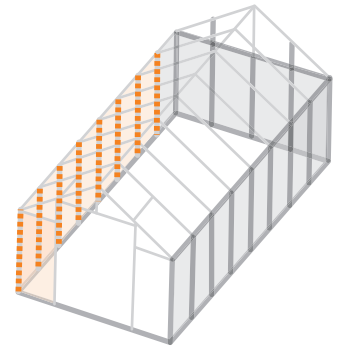
4.1B



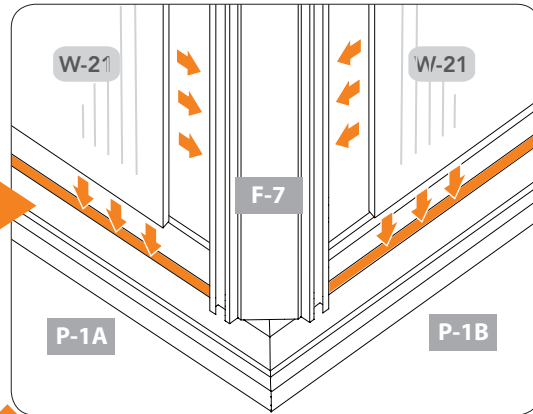
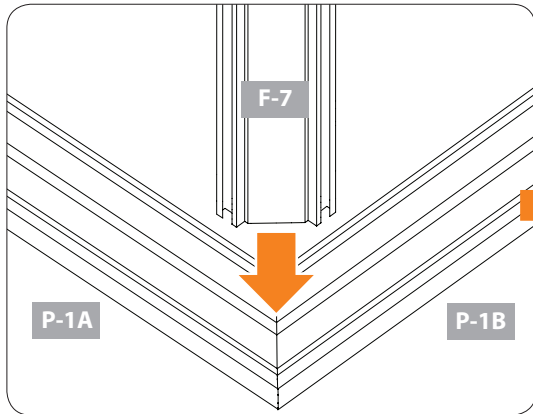
x 7



Panel	QTY	Profile	QTY	Connector	QTY
	W-21	7		F-1	7
					14
					28
					28

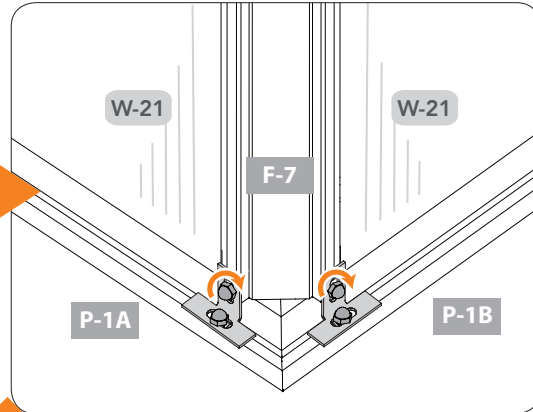
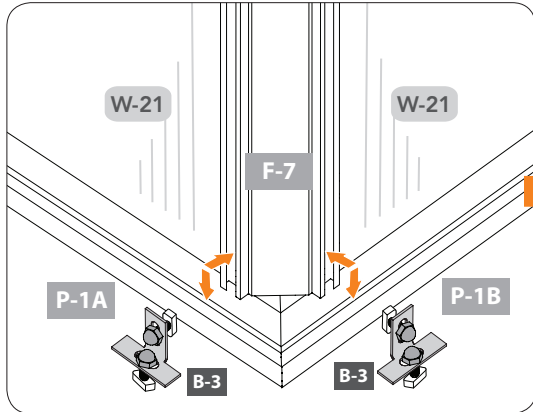


4.2A



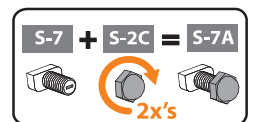
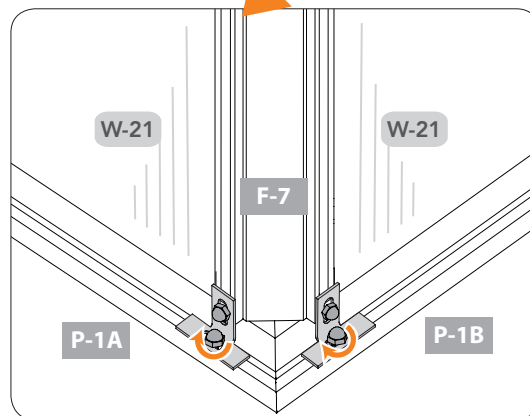
4.2B

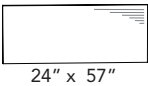
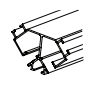
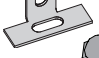
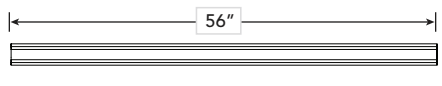
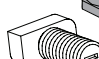


4.2C



4.2D

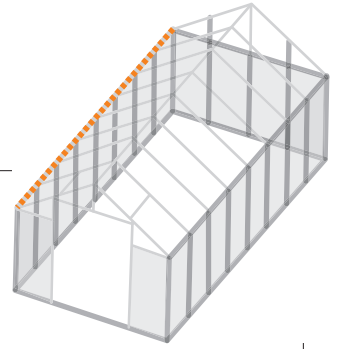
4.2E



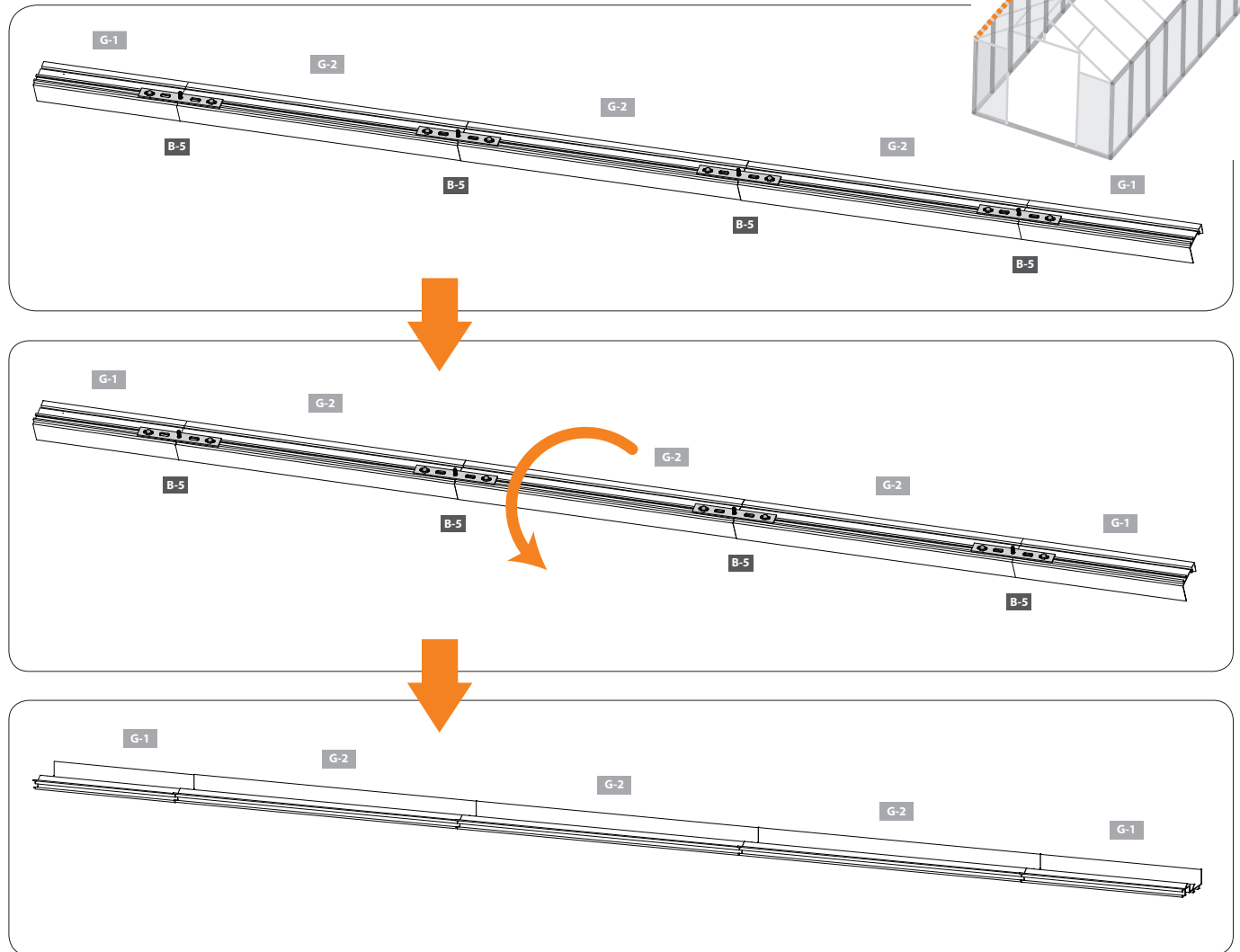
Panel	QTY	Profile	QTY	Connectors	QTY
 24" x 57"	1		1		2
W-21	1	 56"	1		4
					4
					1

Install Pre-Assembled Gutter

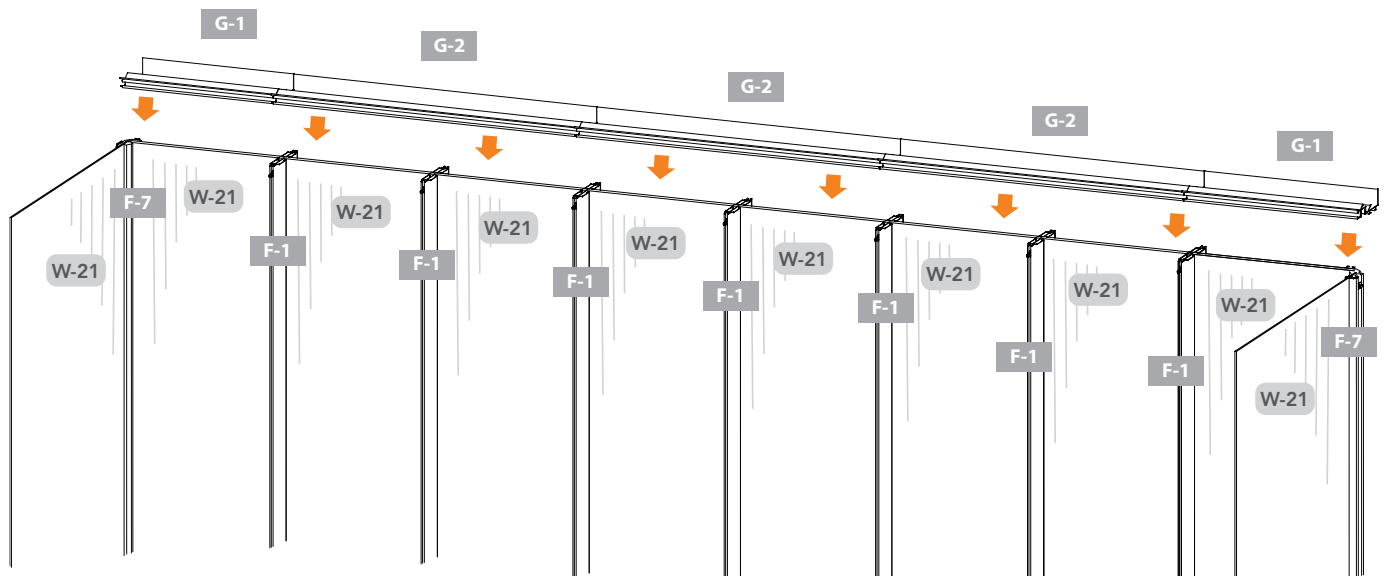
(2.4A - 2.5I) x 1 (see page 25)



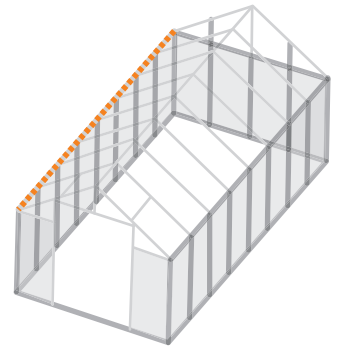
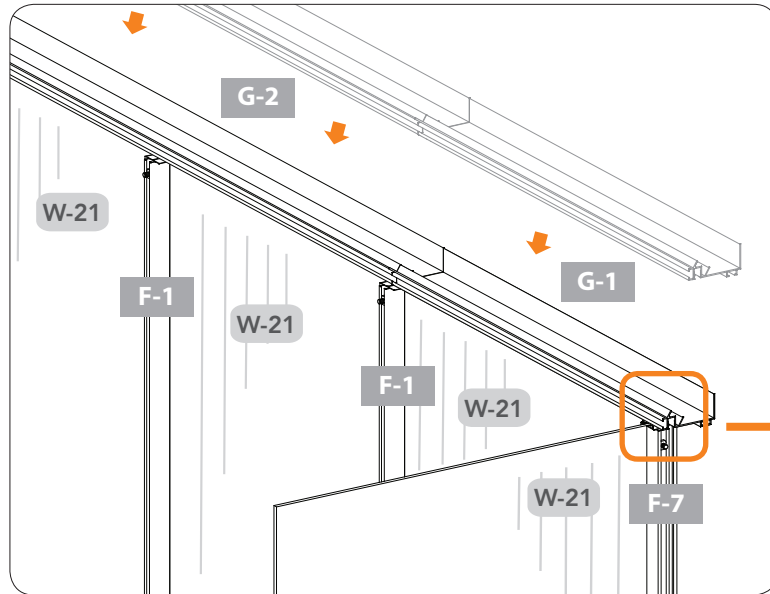
4.5A



4.5B



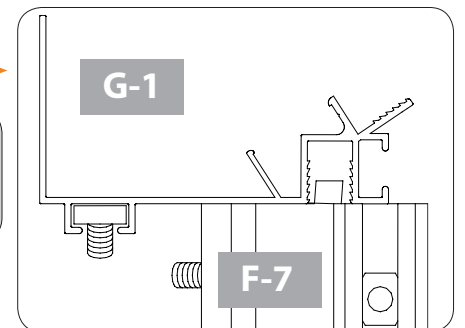
4.5C



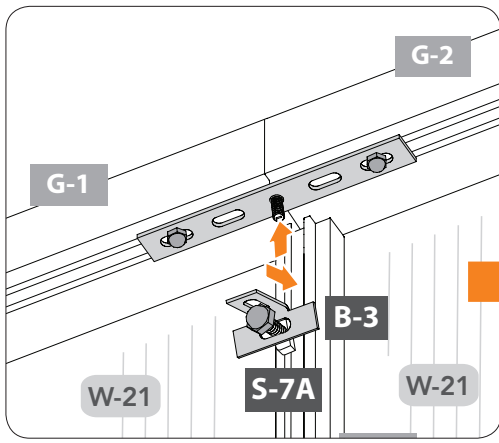
4.5D



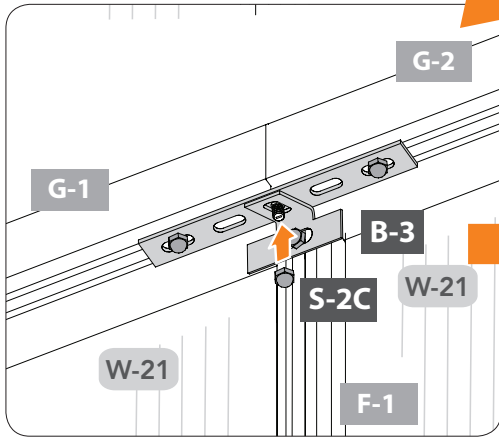
NOTE: At front and back, edge of G-1 gutter profile lines up flush with edge of F-7 corner profile.



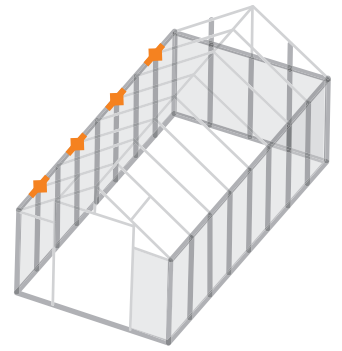
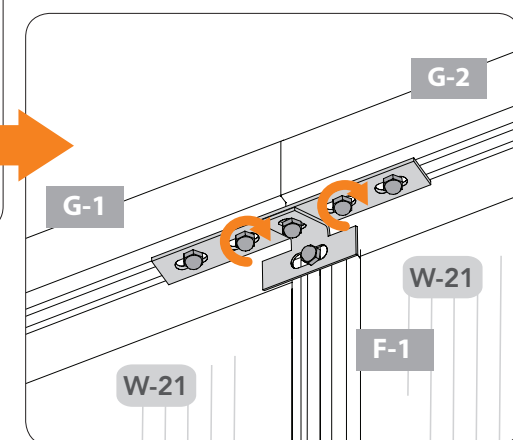
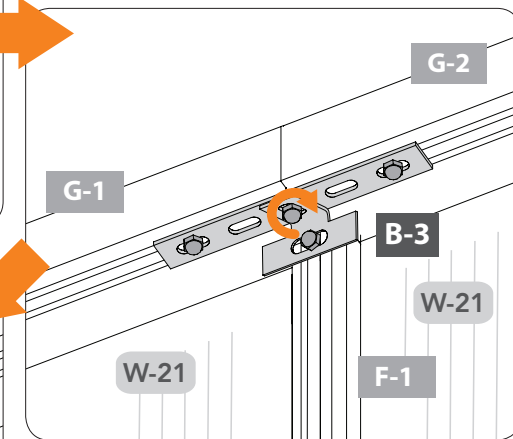
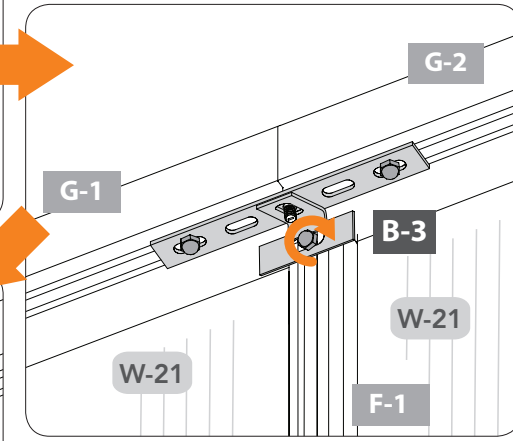
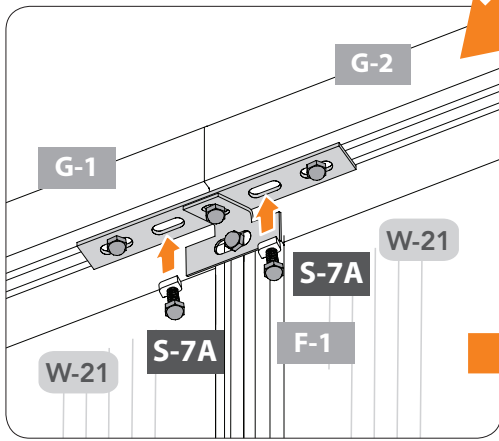
4.6A



4.6C



4.6E

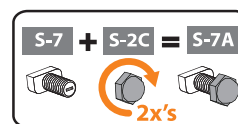


4.6B

4.6D

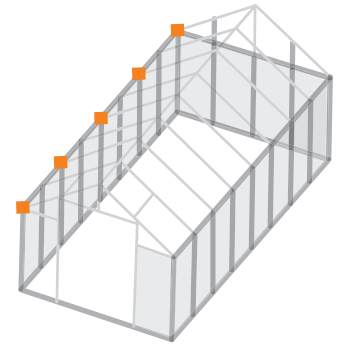
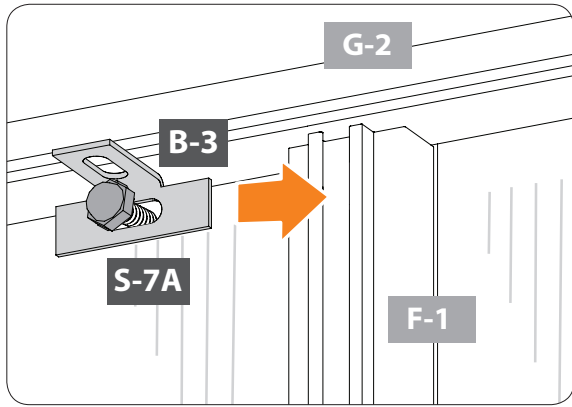
4.6F

2.7G (4.6A - 4.6F) x 4

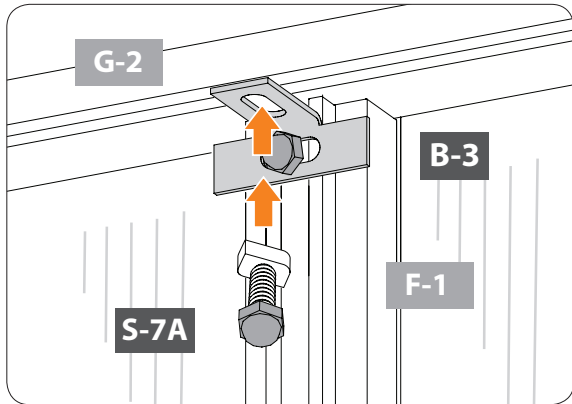


Connectors		QTY
	B-3	4
	S-2C	16
	S-7	12

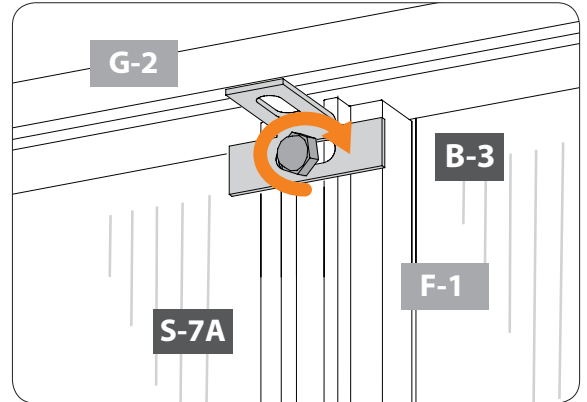
4.7A



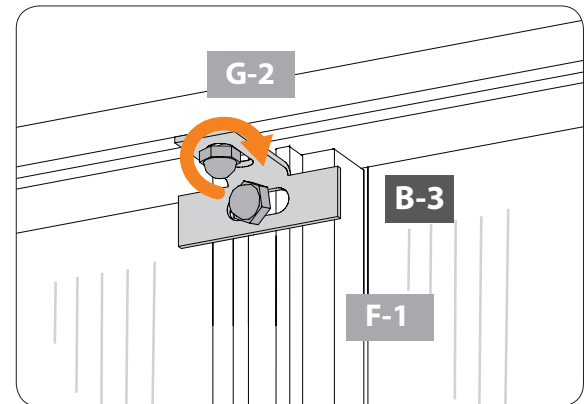
4.7C



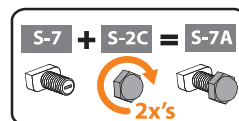
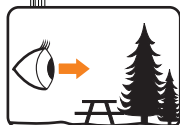
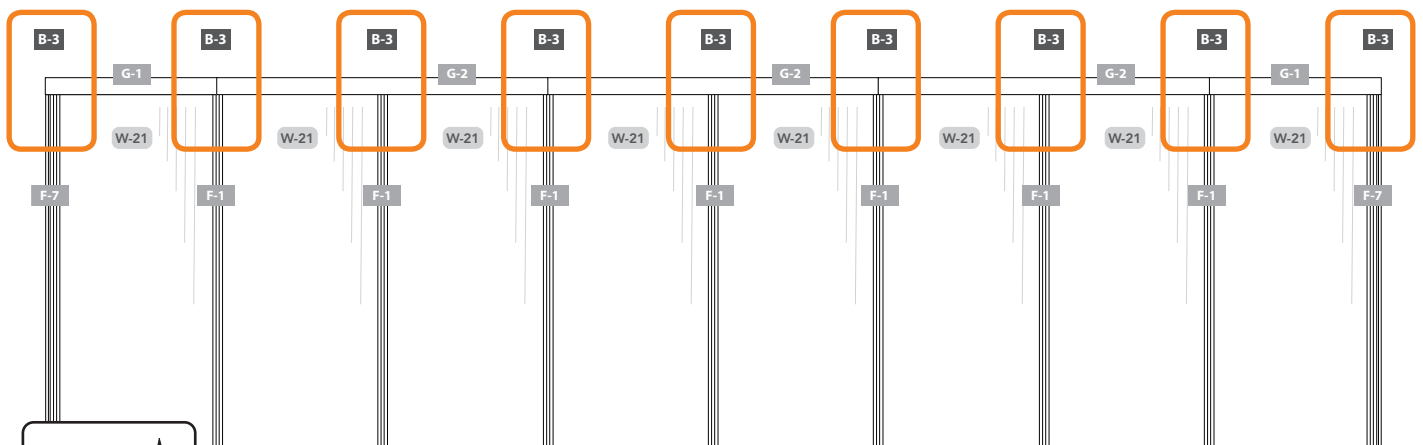
4.7B



4.7D

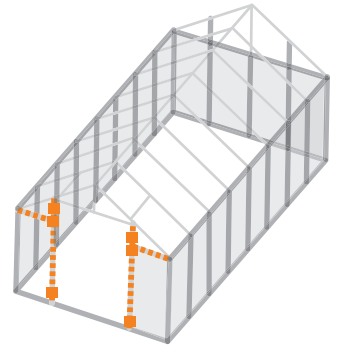
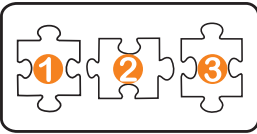


4.7E (4.7A - 4.7D) x 5

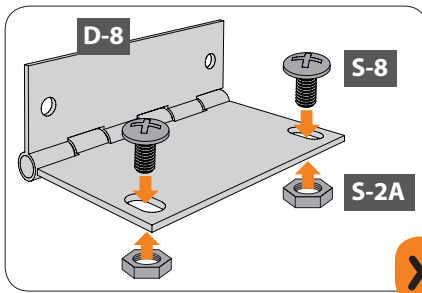


Connectors		QTY
	B-3	5
	S-2C	10
	S-7	10

Assemble Front Wall and Gable

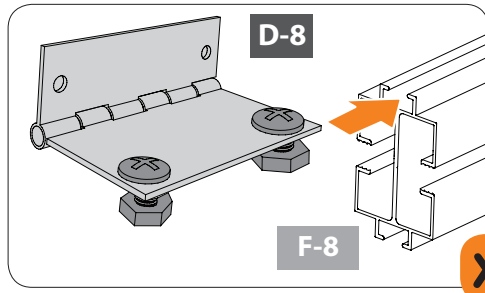


5.1A



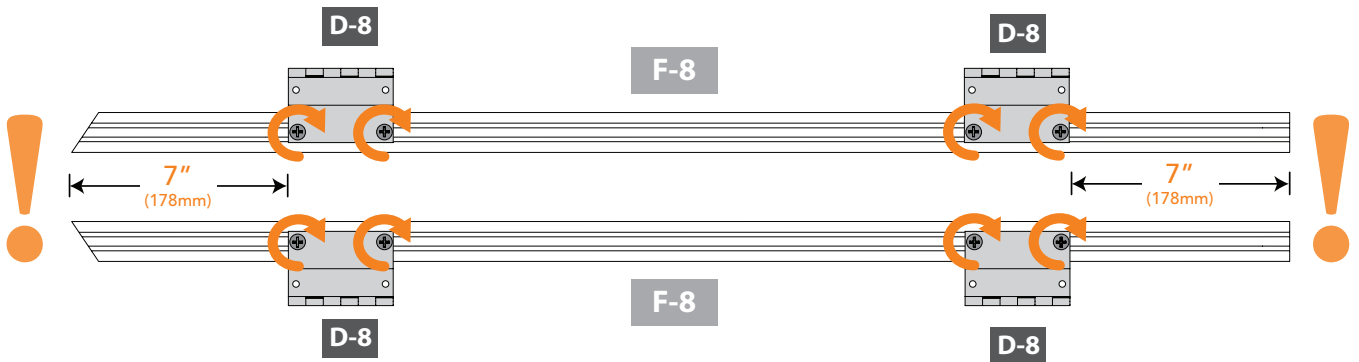
x4

5.1B

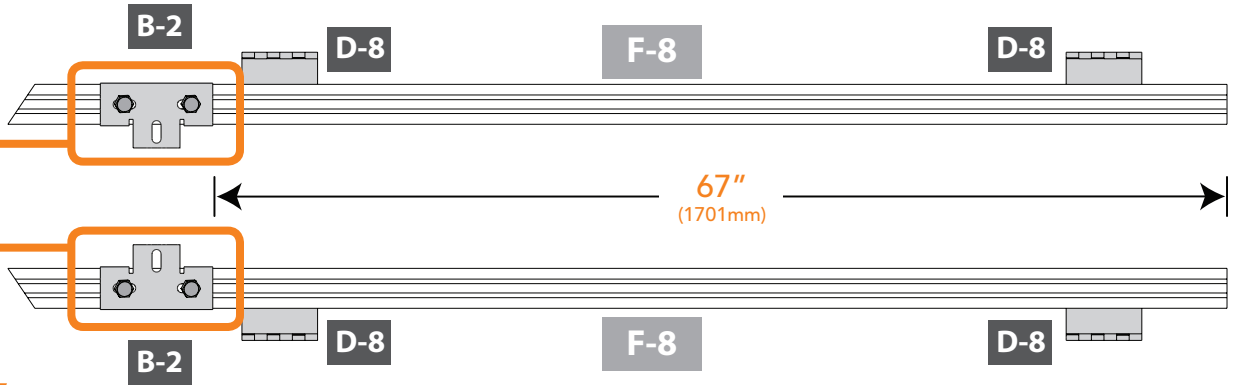


x4

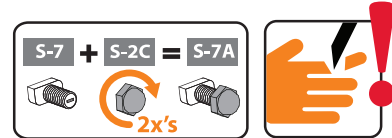
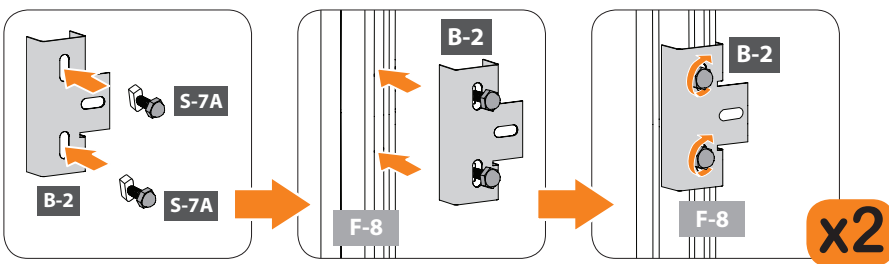
5.1C



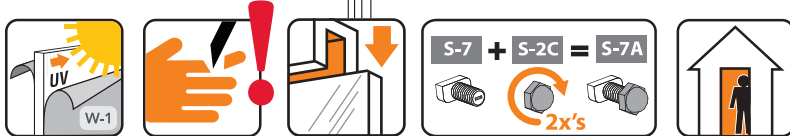
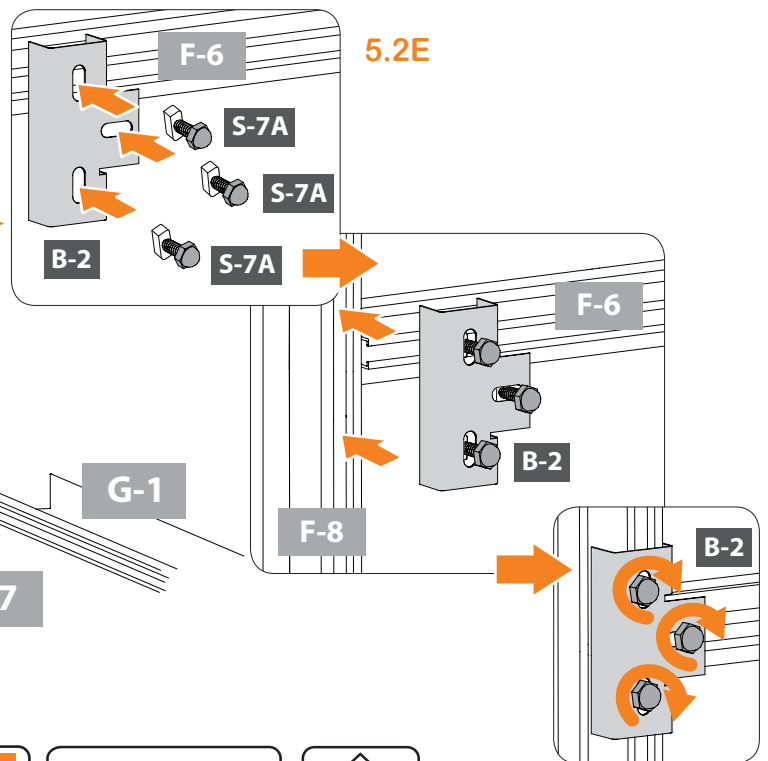
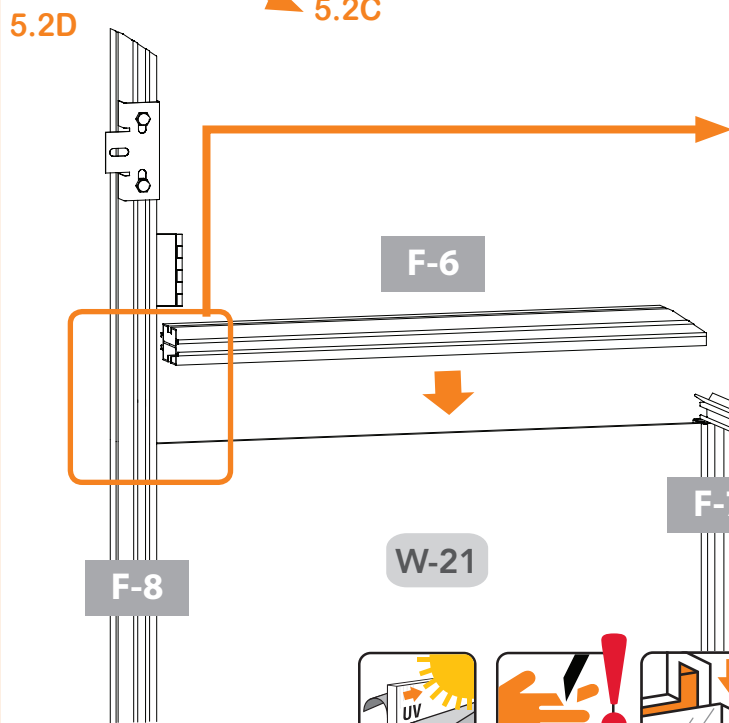
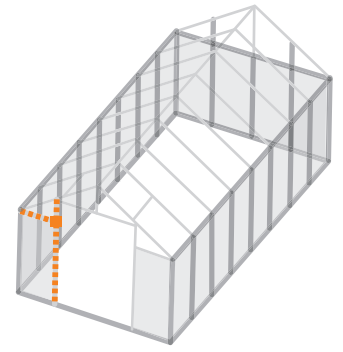
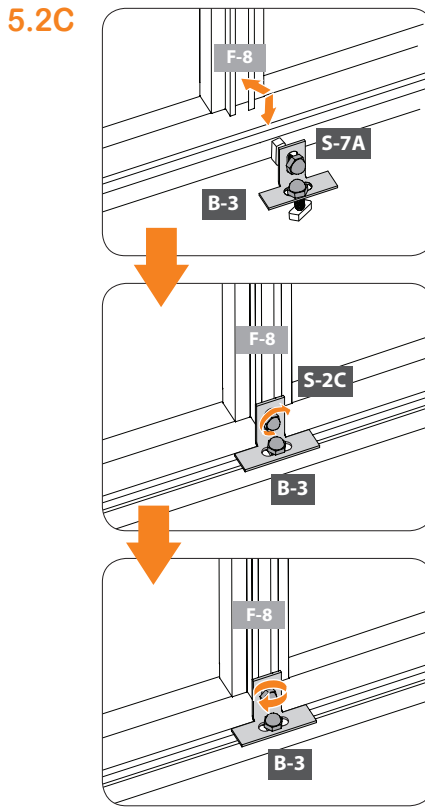
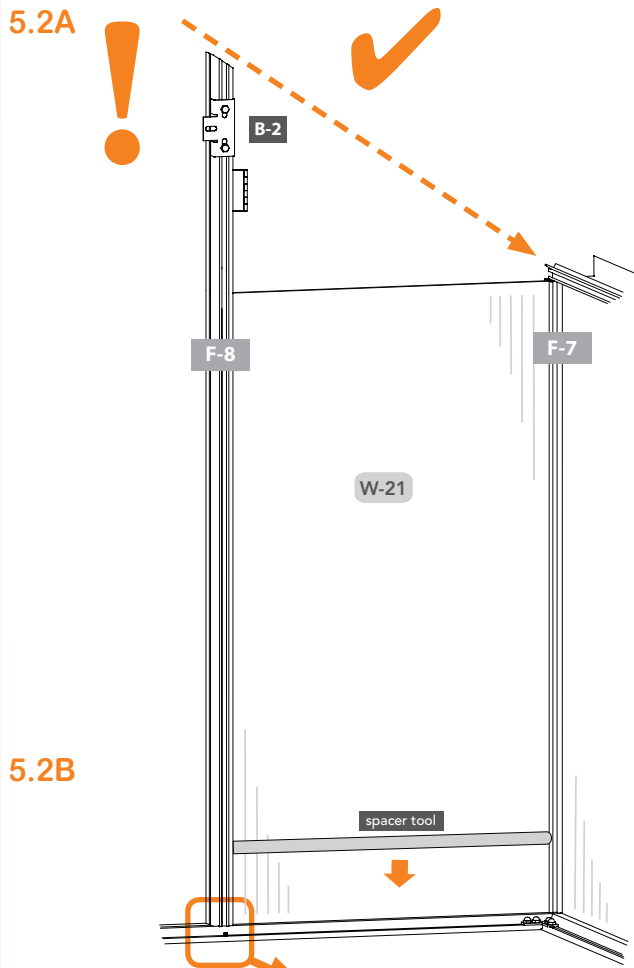
5.1D

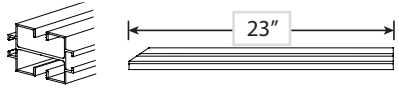
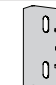
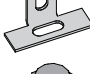
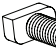



5.1D

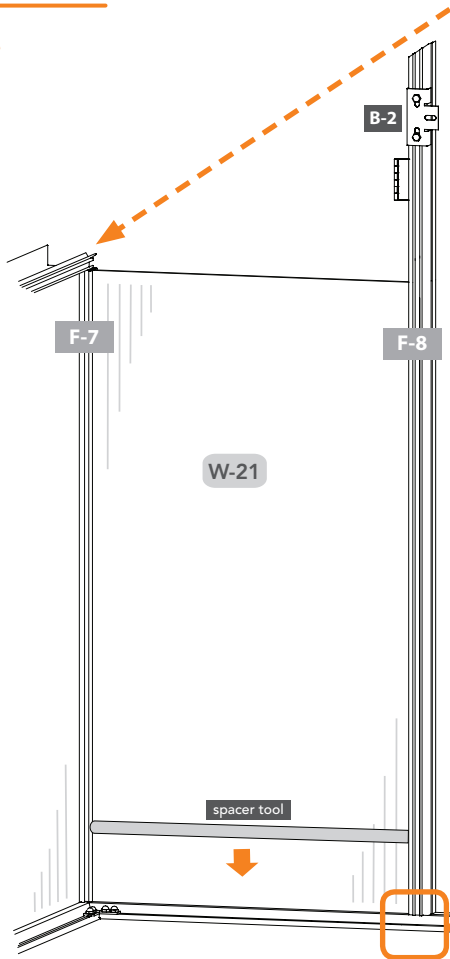


Connectors	QTY	Profile	QTY	Connectors	QTY
	B-2 2		F-8 2		D-8 4
	S-2C 4				S-8A 8
	S-7 4				S-2A 8

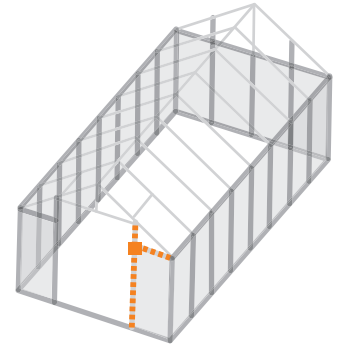
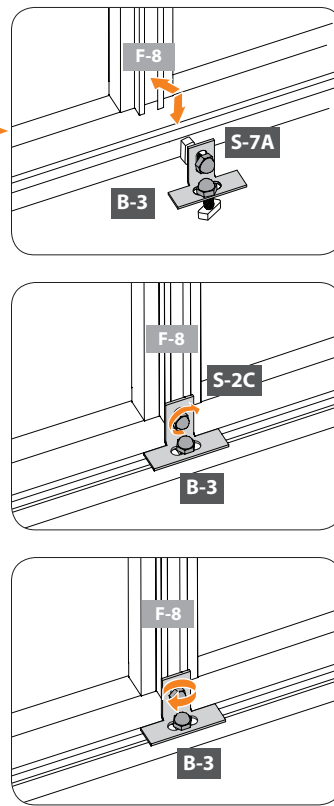


Profile	QTY	Connectors	QTY	Connector	QTY
 F-6	1	 B-2	1	 B-3	2
		 S-7	7	 S-2C	7

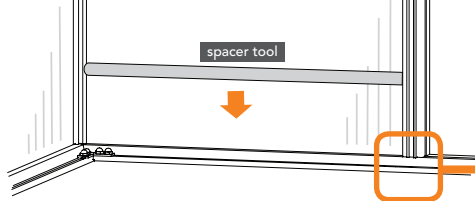
5.3A



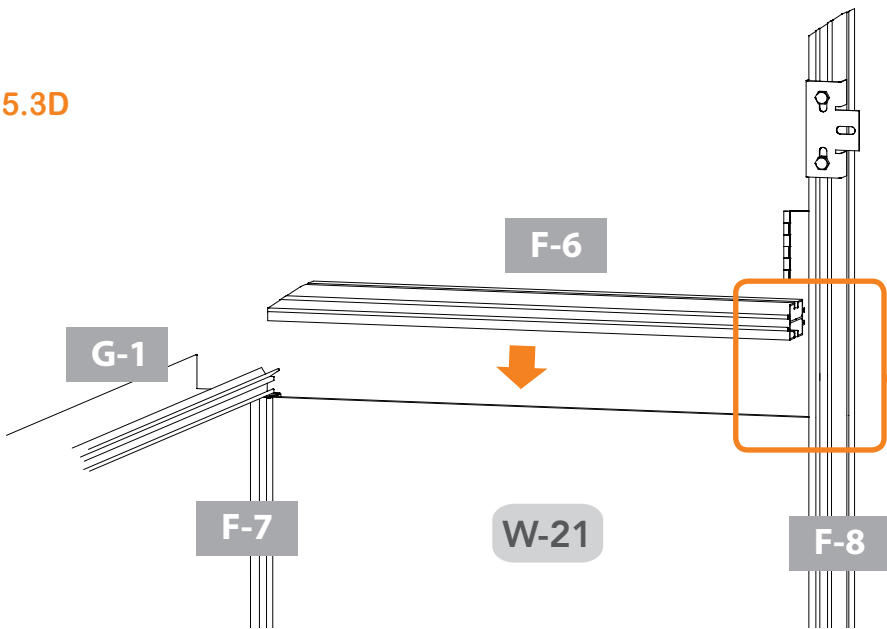
5.3C



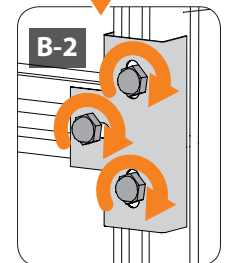
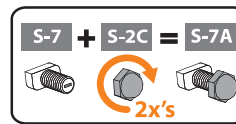
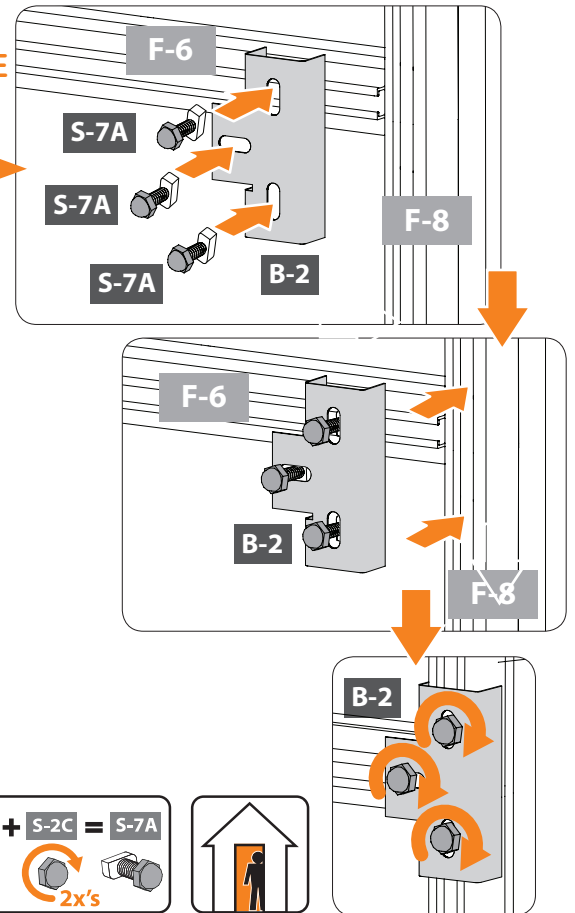
5.3B



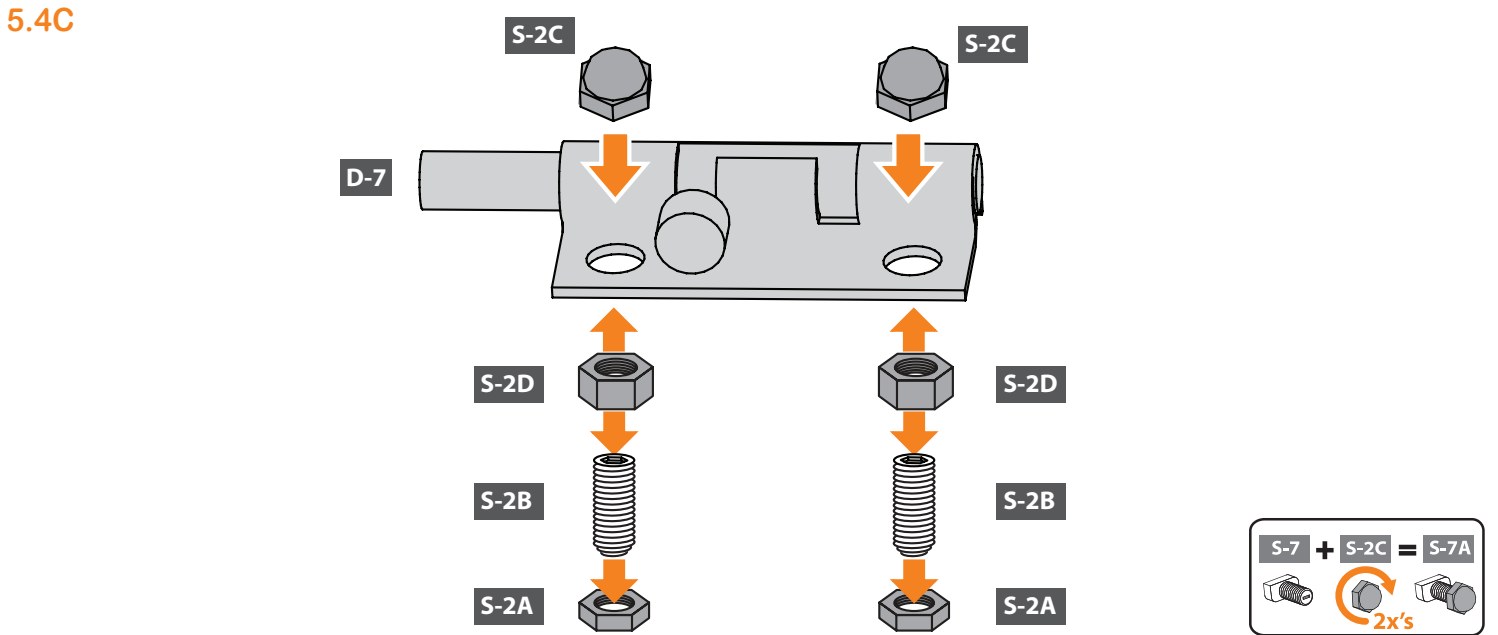
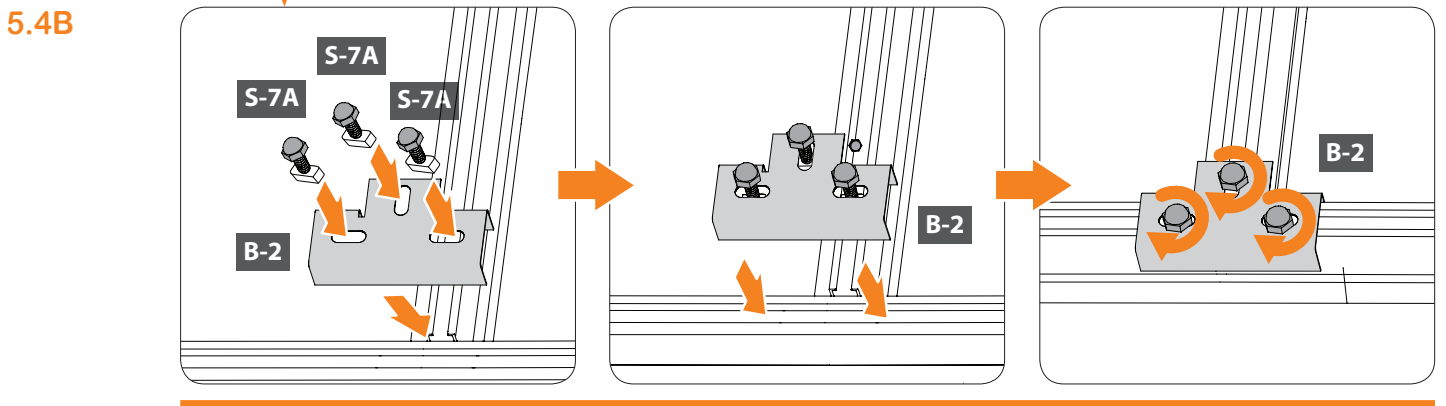
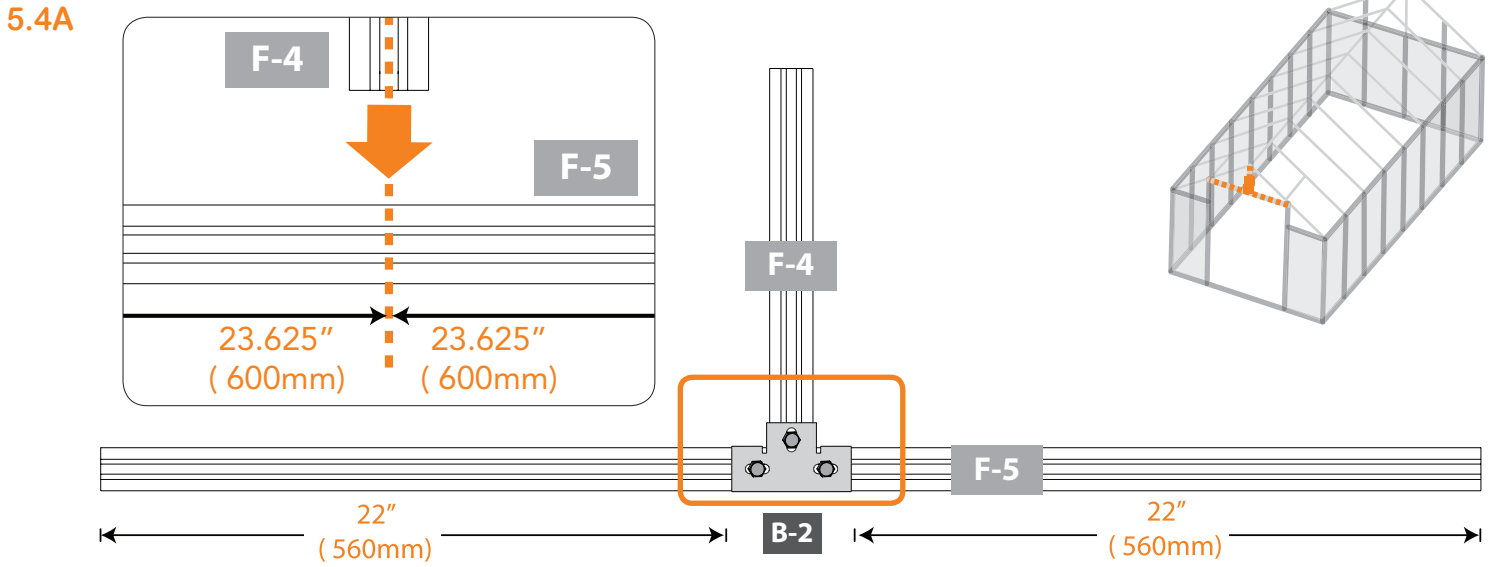
5.3D



5.3E

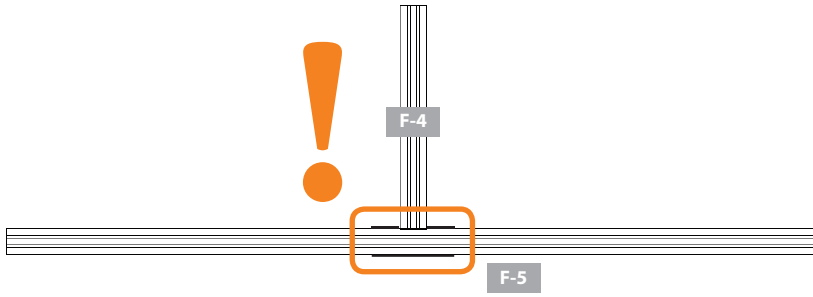
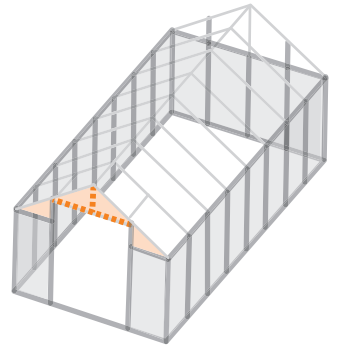
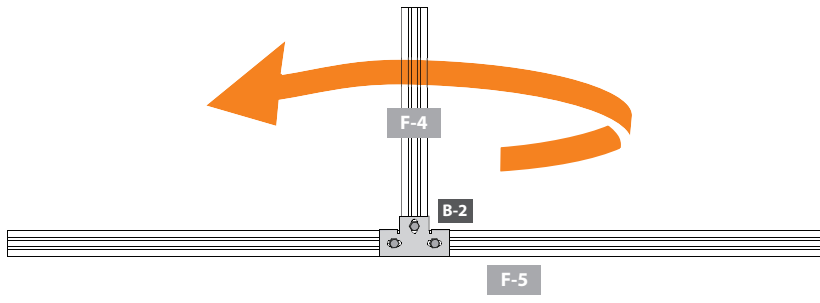


Profile	QTY	Connectors	QTY	Connector	QTY
	1		1		2
			7		7

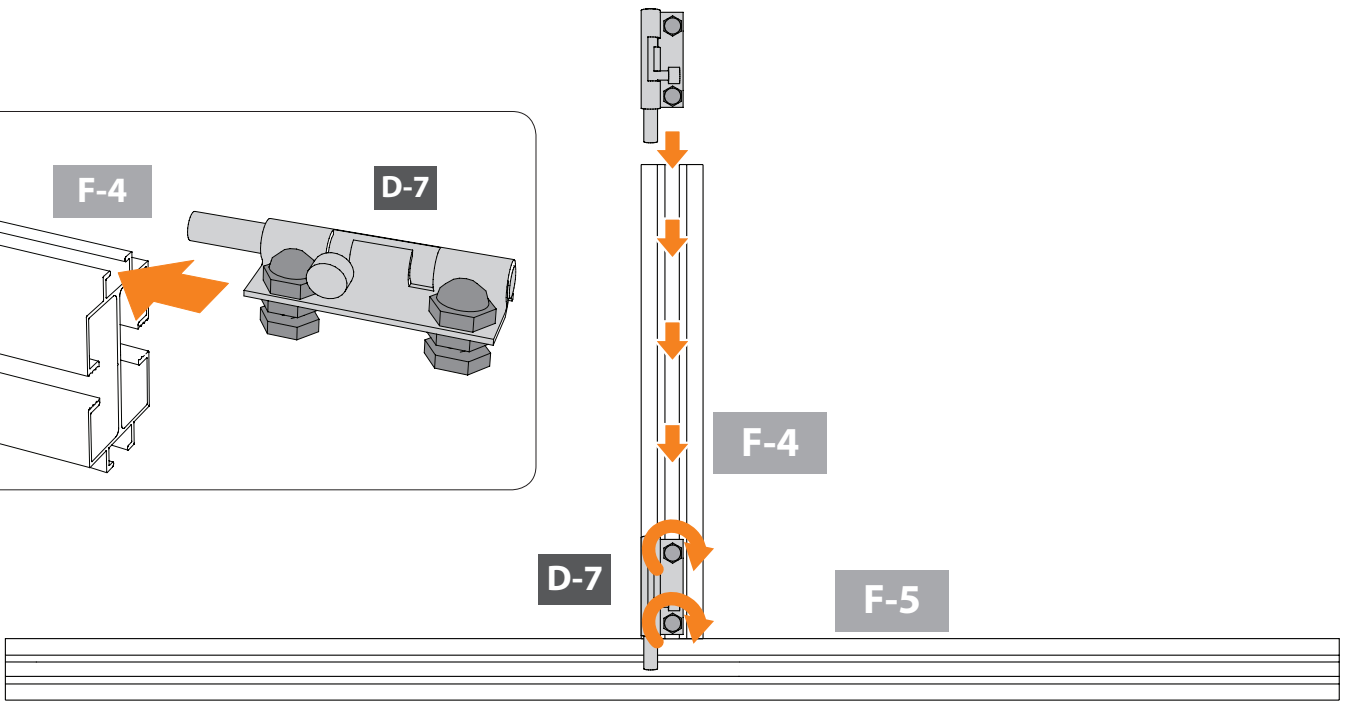
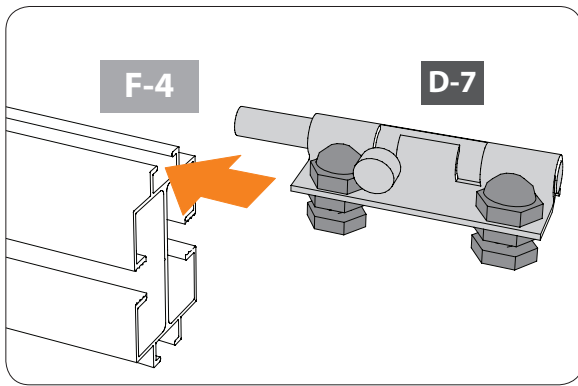


Profile	QTY	Connectors	QTY	CONNECTORS	QTY
	1		1		2
	1		1		2
			3		5
					6

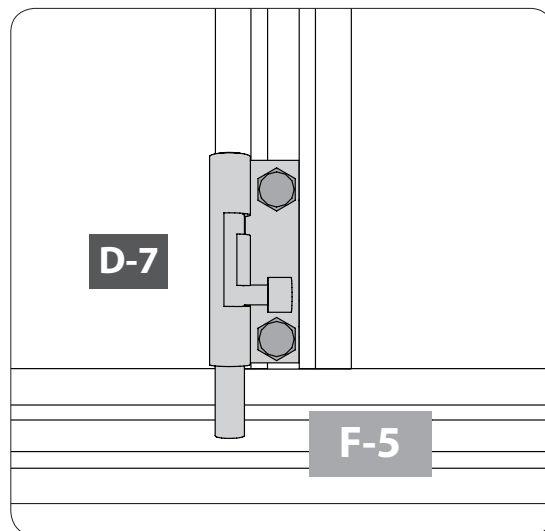
5.4D



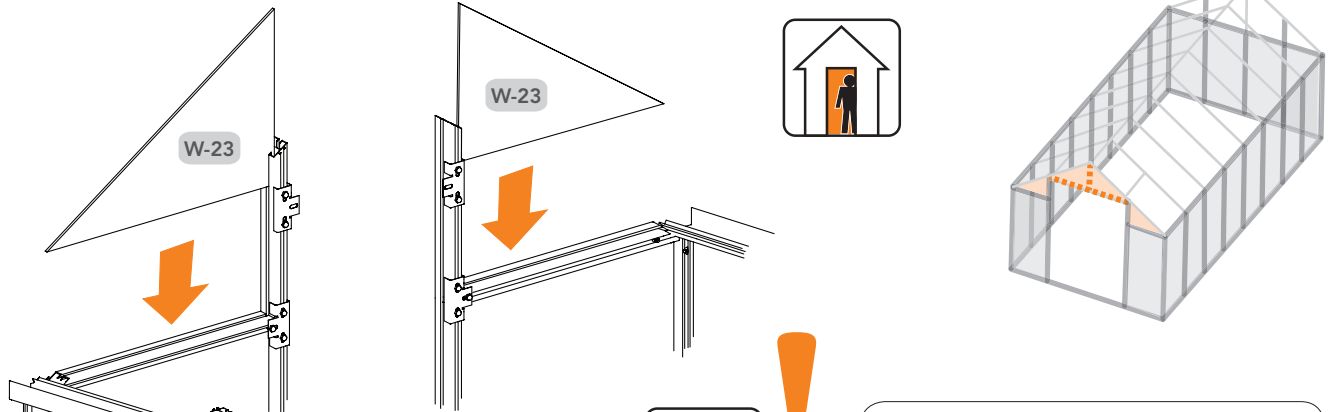
5.4E



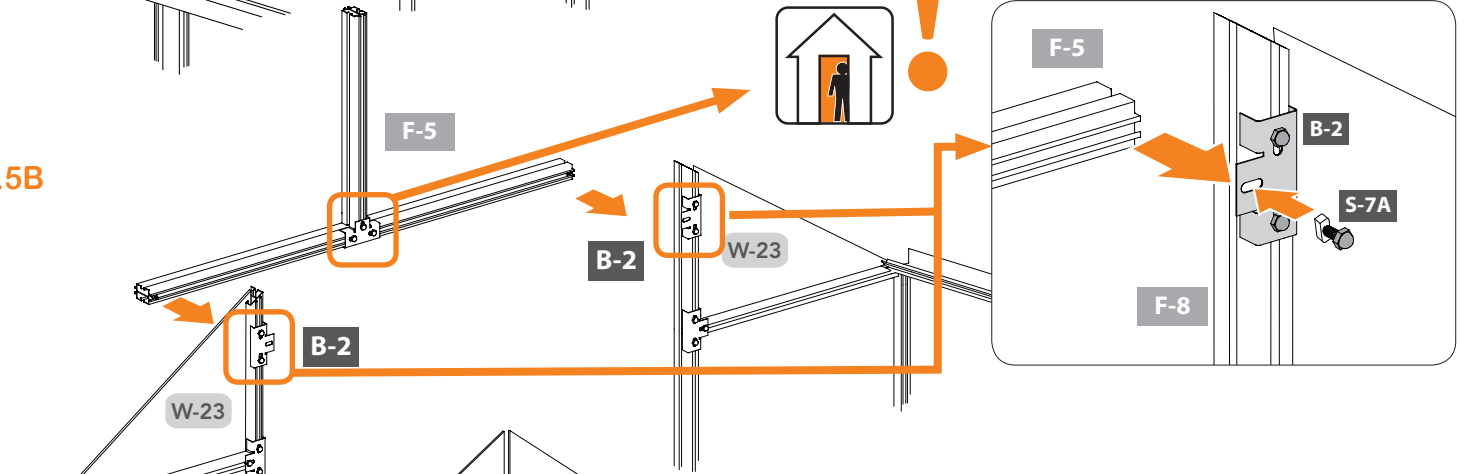
5.4F



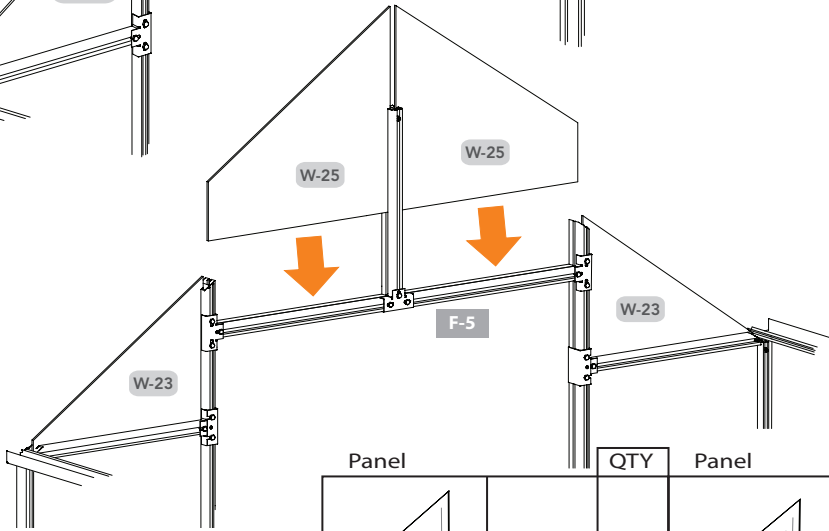
5.5A



5.5B



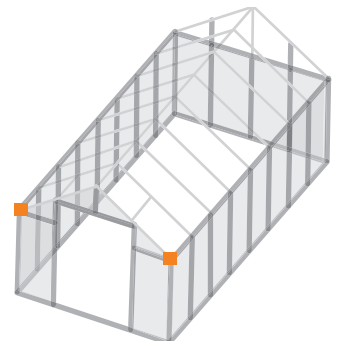
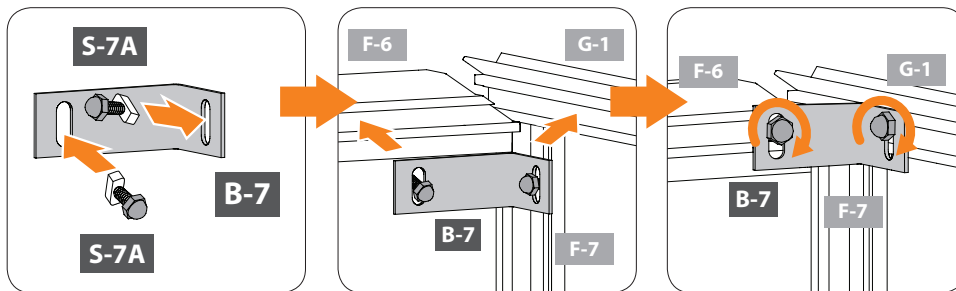
5.5C



S-7 + S-2C = S-7A
2x's

Panel	QTY	Panel	QTY	Connectors	QTY	
	W-25	2		W-23	2	
					S-2C	2
					S-7	2
24" x 15 1/2"						

5.6

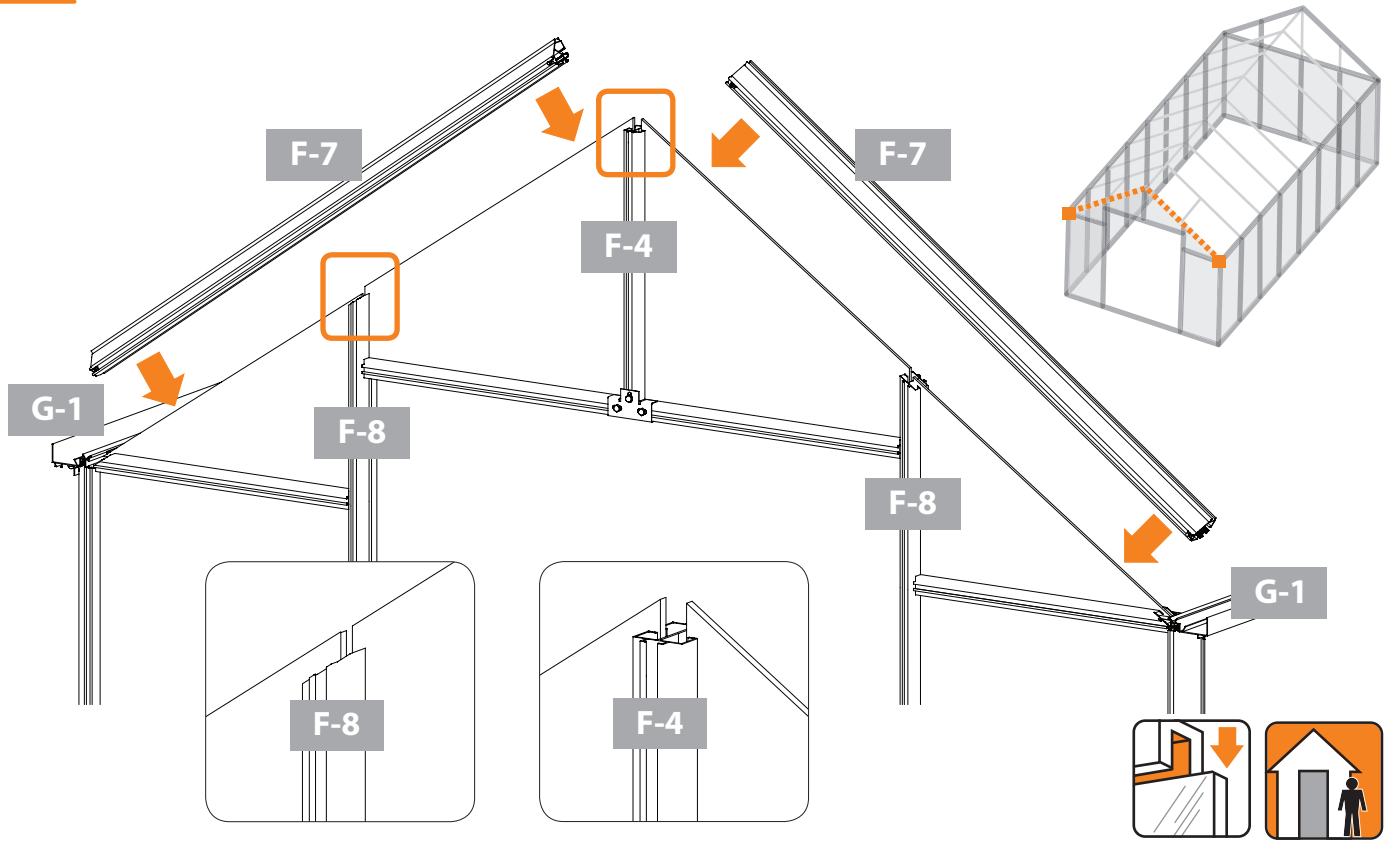


x2

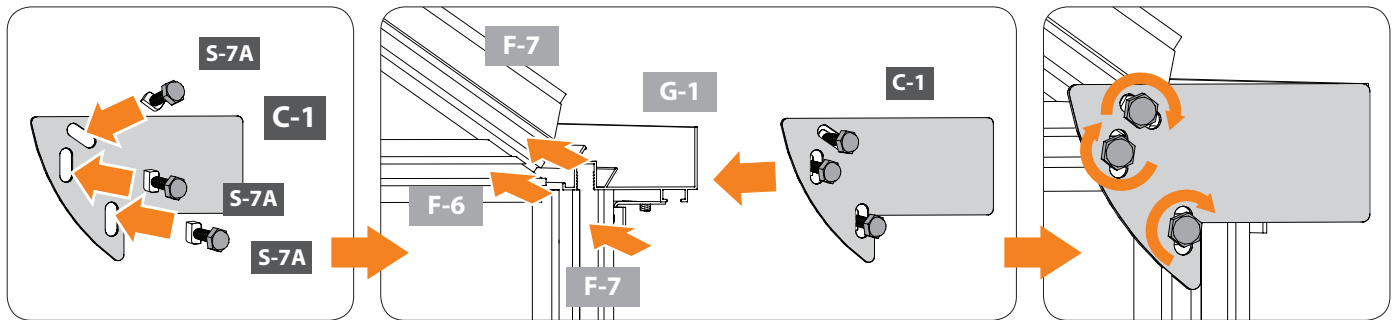
S-7 + S-2C = S-7A
2x's

Connectors	QTY	Connectors	QTY		
	S-7	4		B-7	2
				S-2C	4

5.7A



5.7B

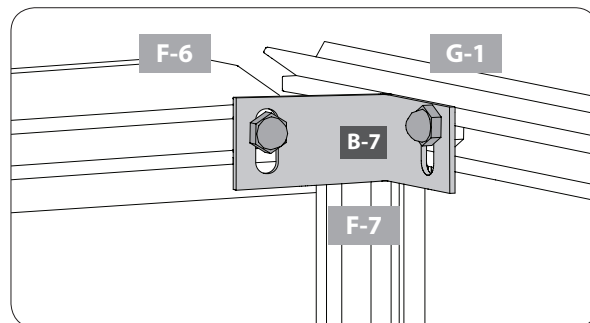


5.7B x 2

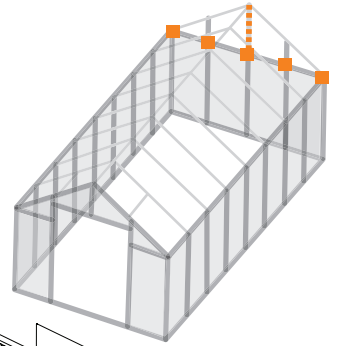
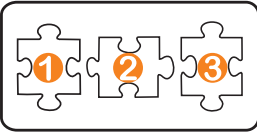
		Profile	QTY	Connectors	QTY	
			F-7		C-1	2
						S-2C
					S-7	6

5.8

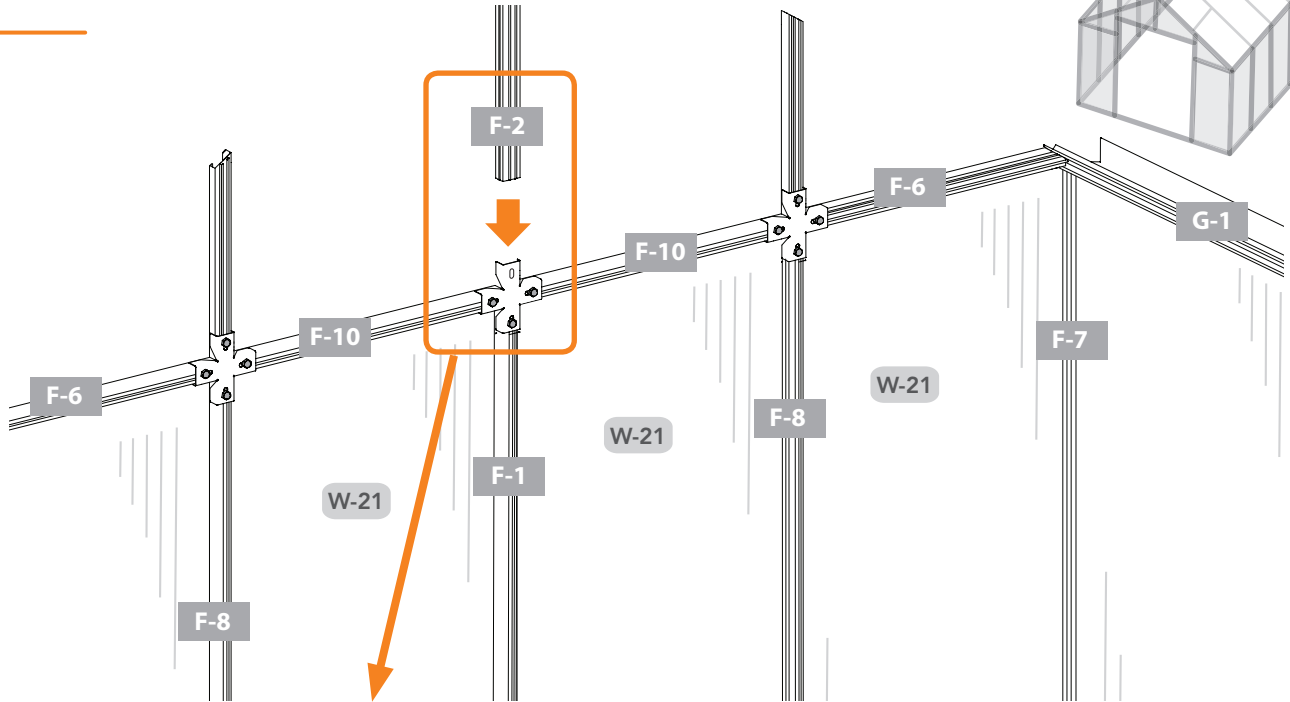
Check inside corners to ensure B-7 connector is still in proper position. If it needs adjusting, repeat step 5.6 until each corner is set.



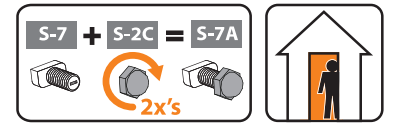
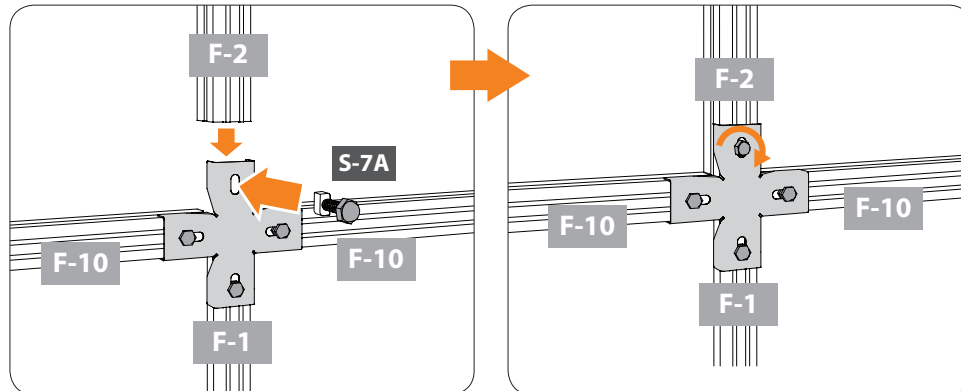
Assemble Back Gable

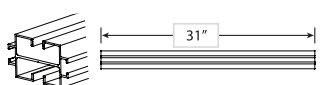
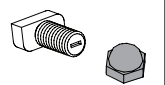


6.1A

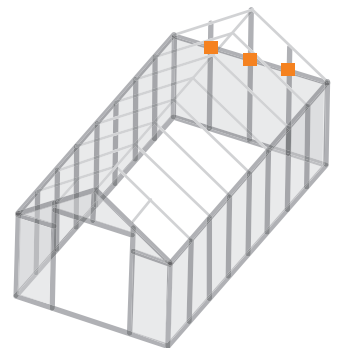
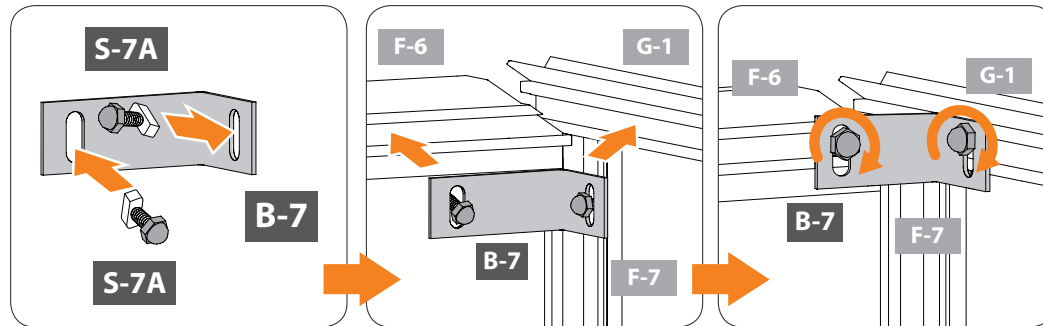


6.1B

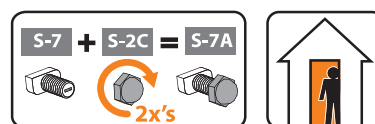




Profile	QTY	Connectors	QTY
	F-2		1
	1	S-7	1
		S-2C	1

6.2

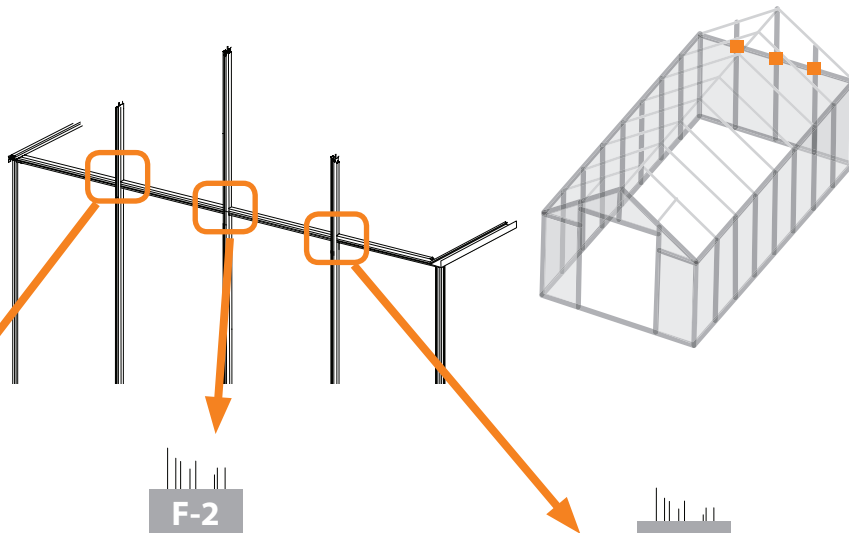
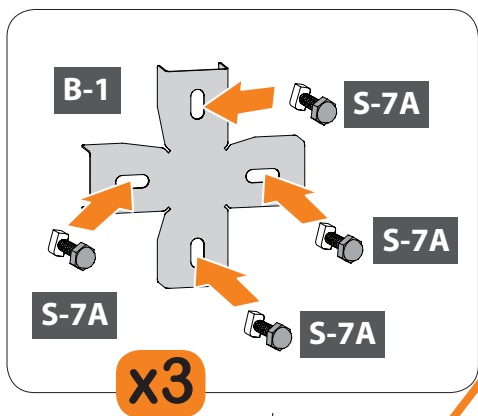


x2

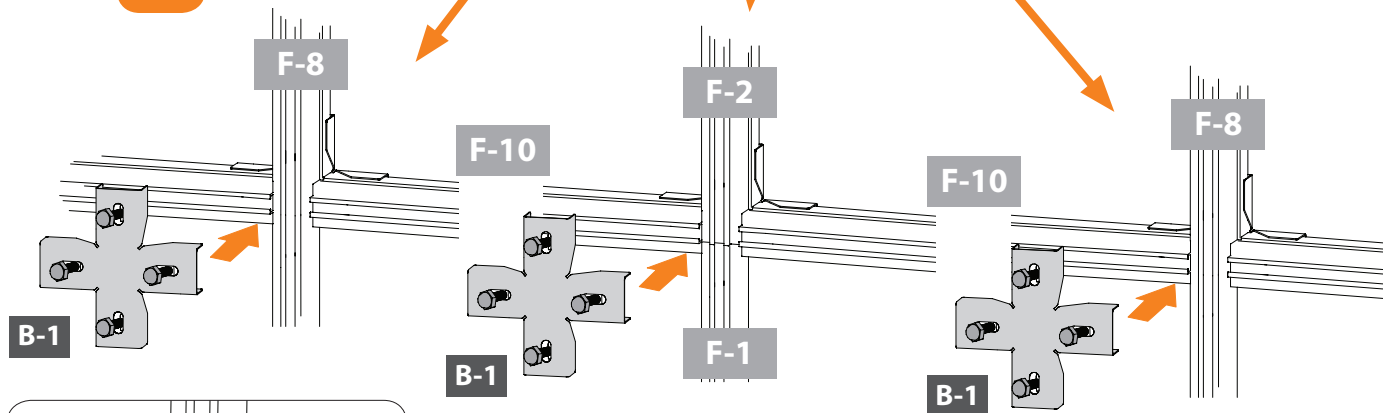


Connectors	QTY
	B-7
	S-2C
	2
	4

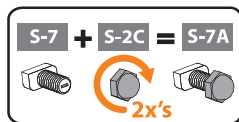
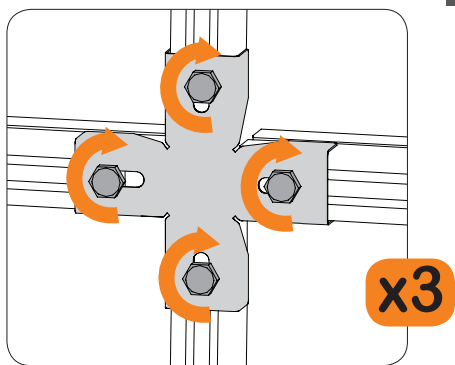
6.3A



6.3B

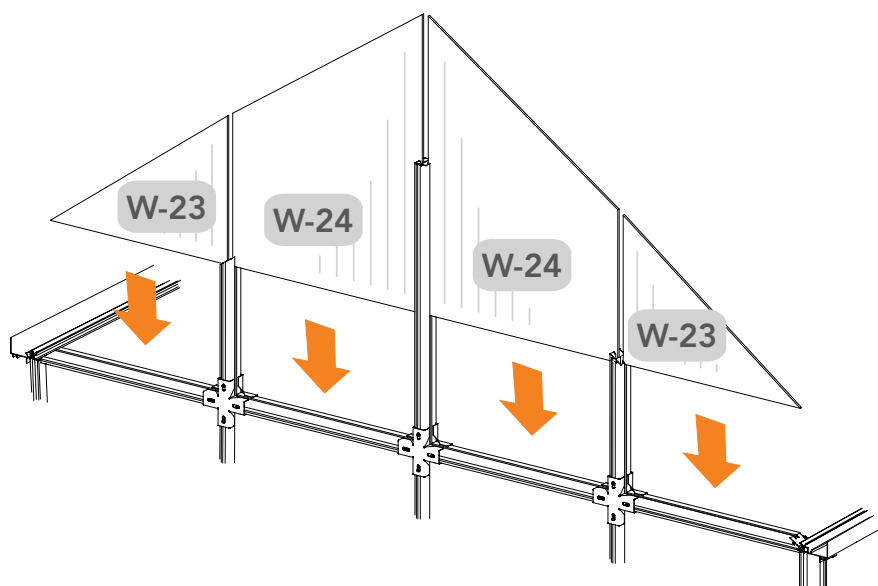


6.3C



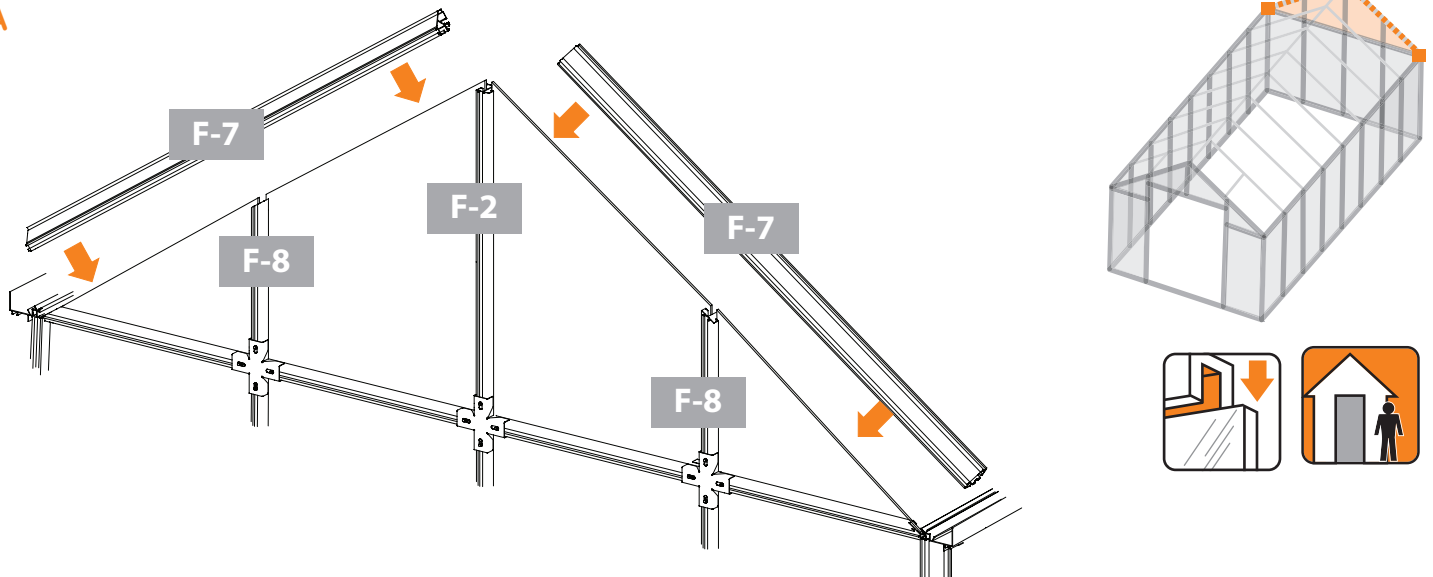
Connectors		QTY
	B-1	3
	S-2C	12

6.4

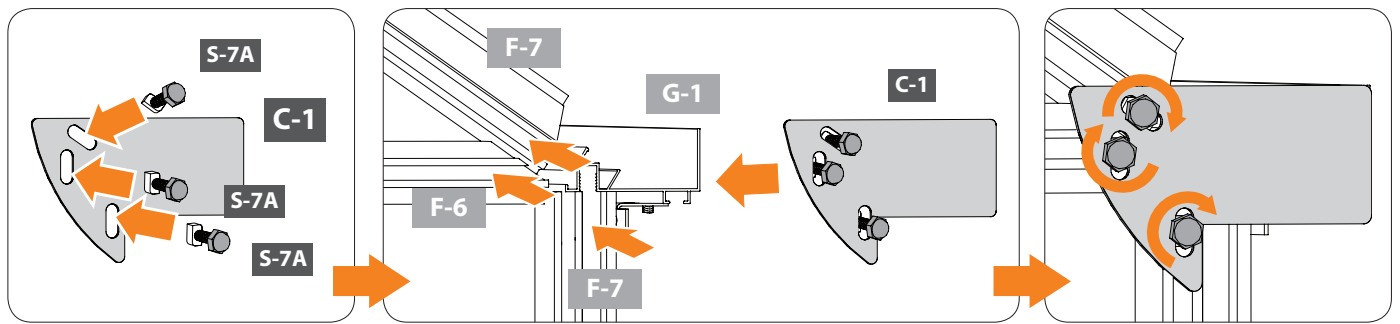


Panel	QTY	Panel	QTY
	2		2

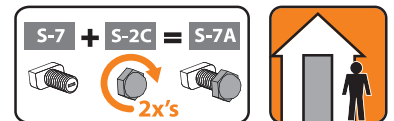
6.5A

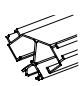

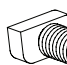



6.5B



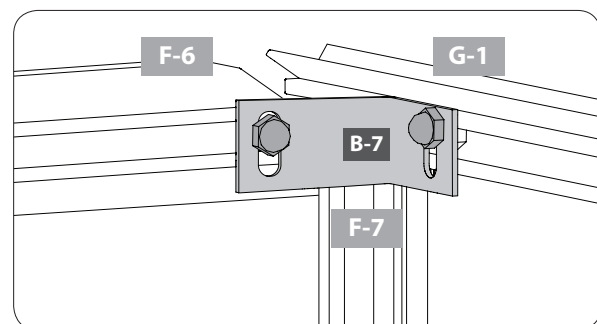
6.5B x 2



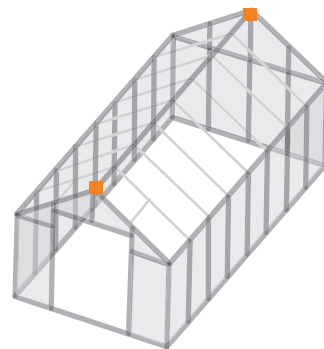
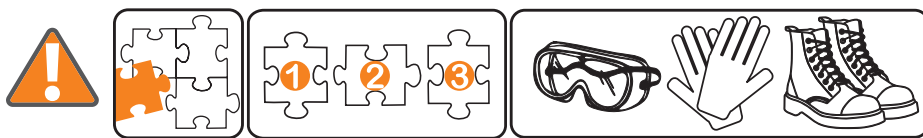
Profile		QTY	Connectors		QTY
	56"	F-7		C-1	2
				S-2C	6
				S-7	6

6.6

Check inside corners to ensure B-7 connector is still in proper position. If it needs adjusting, repeat step 6.2 until each corner is set.

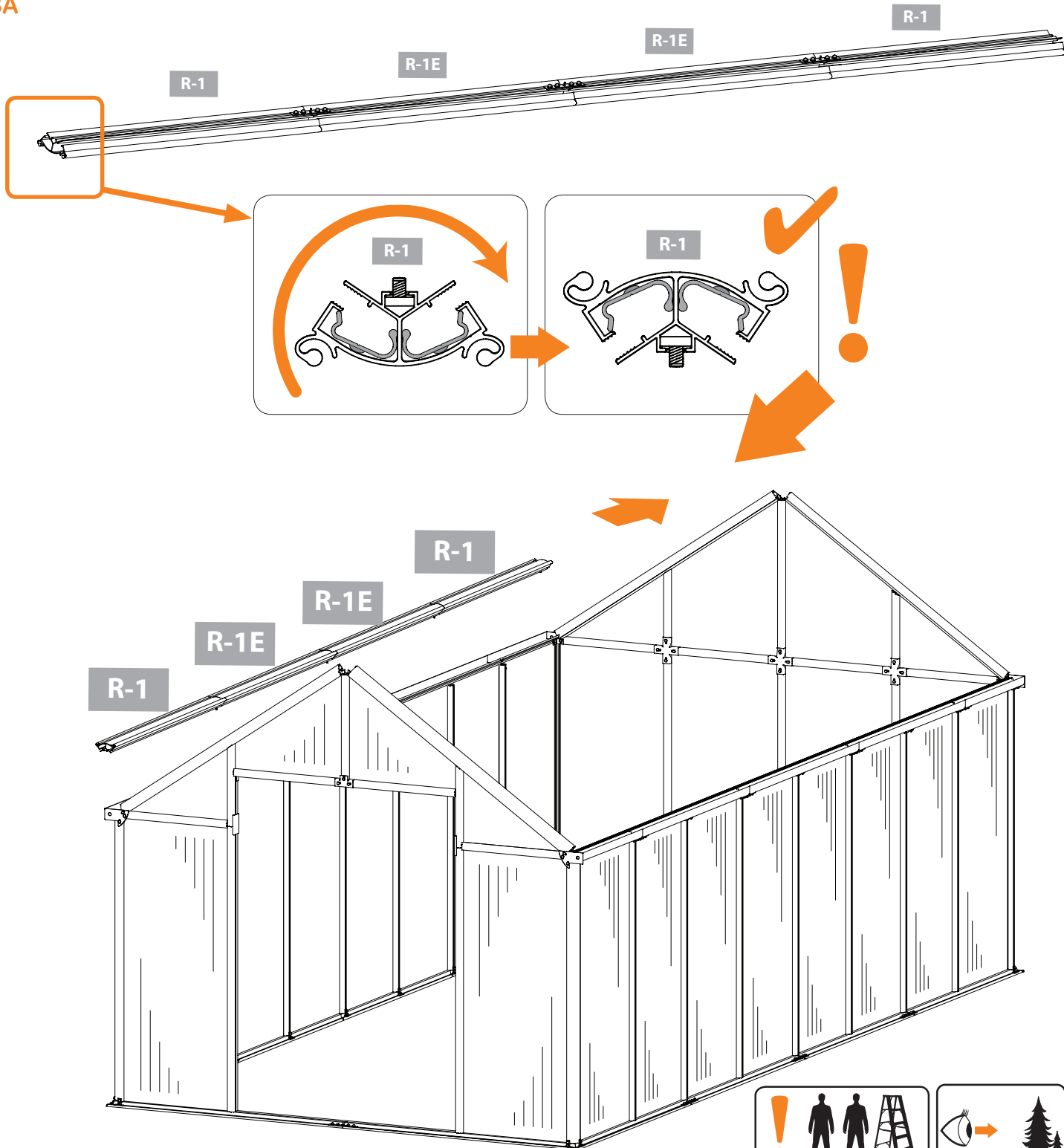


Install Pre-Assembled Roof Ridge

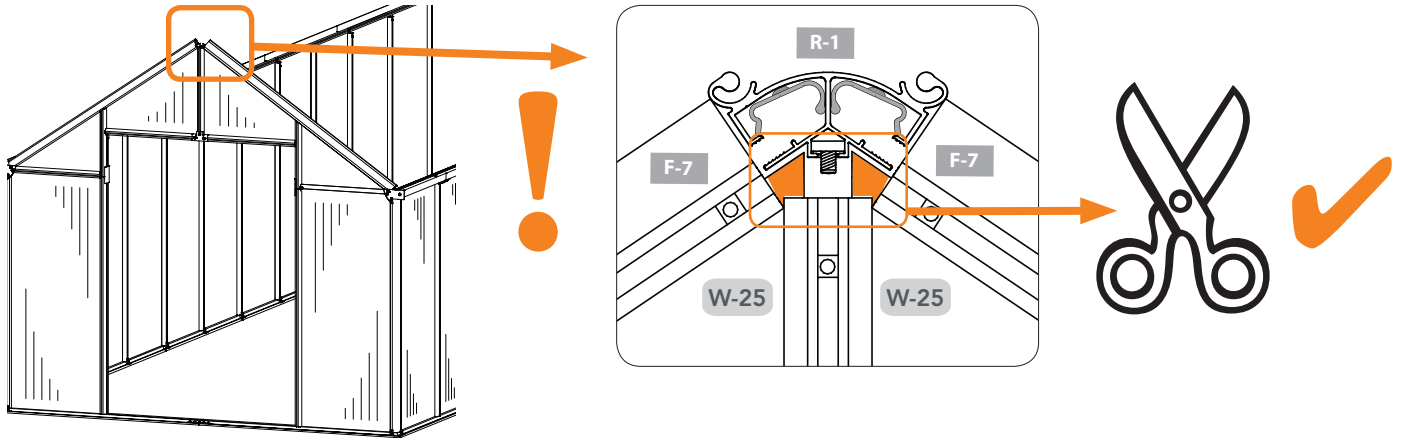


(7.1A - 7.2B) x 1 (see page 27)

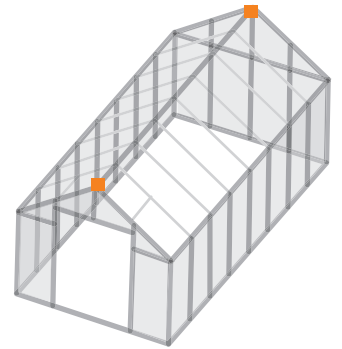
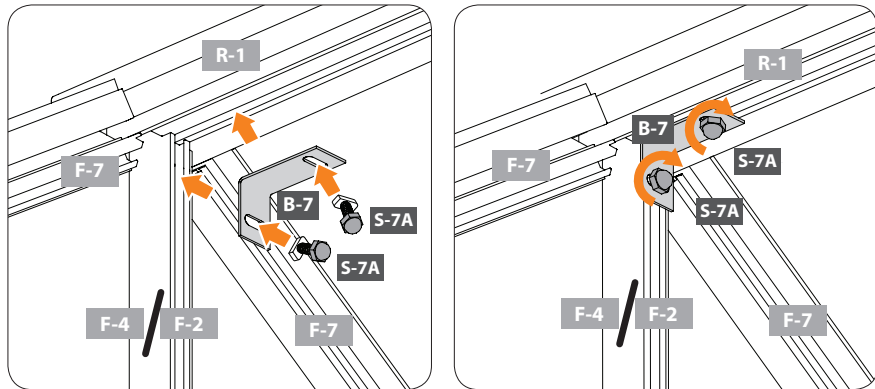
7.3A



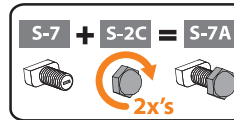
7.3B



7.4

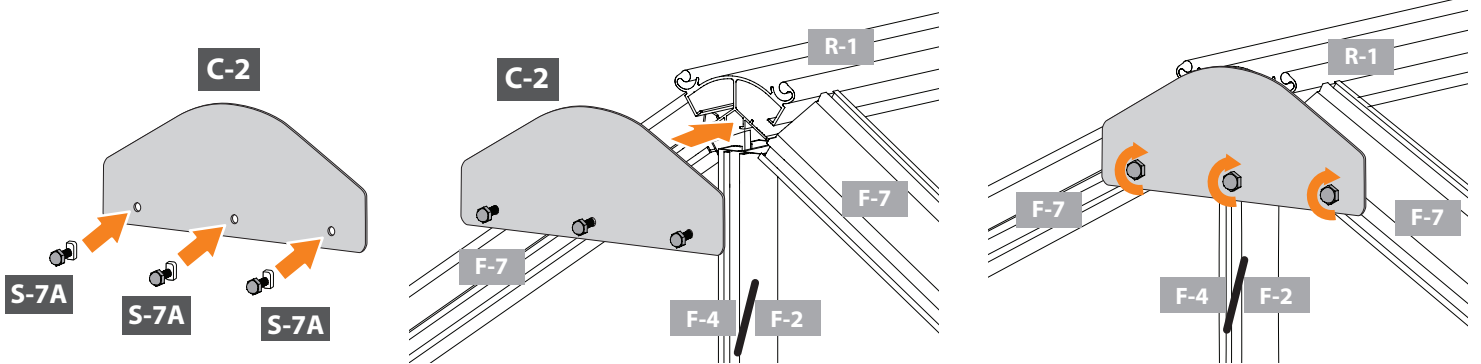


7.4 x 2

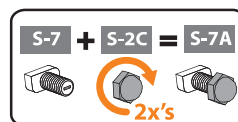


Connectors		QTY
	B-7	2
	S-2C	4
	S-7	4

7.5A

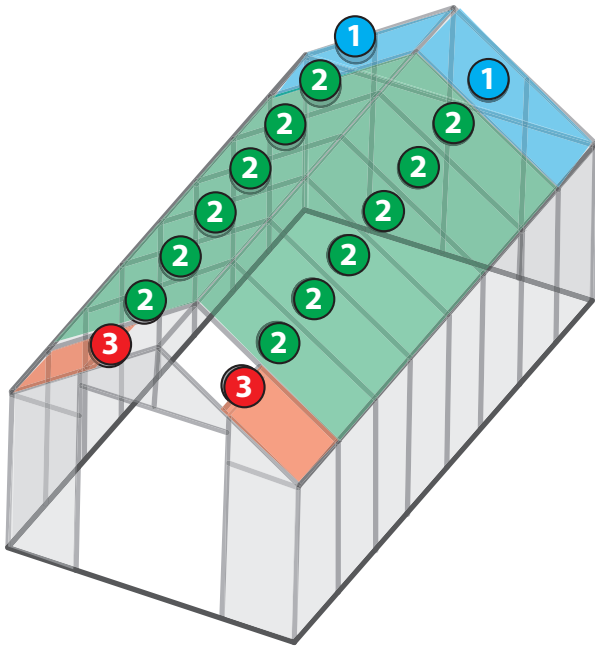
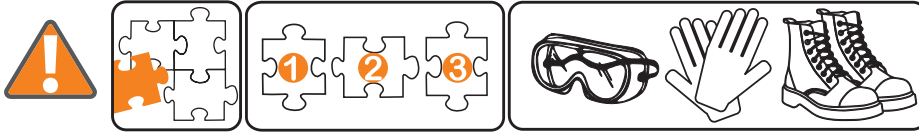


7.5A x 2



Connector		QTY
	S-7	6
	S-2C	6
	C-2	2

Assemble Roof



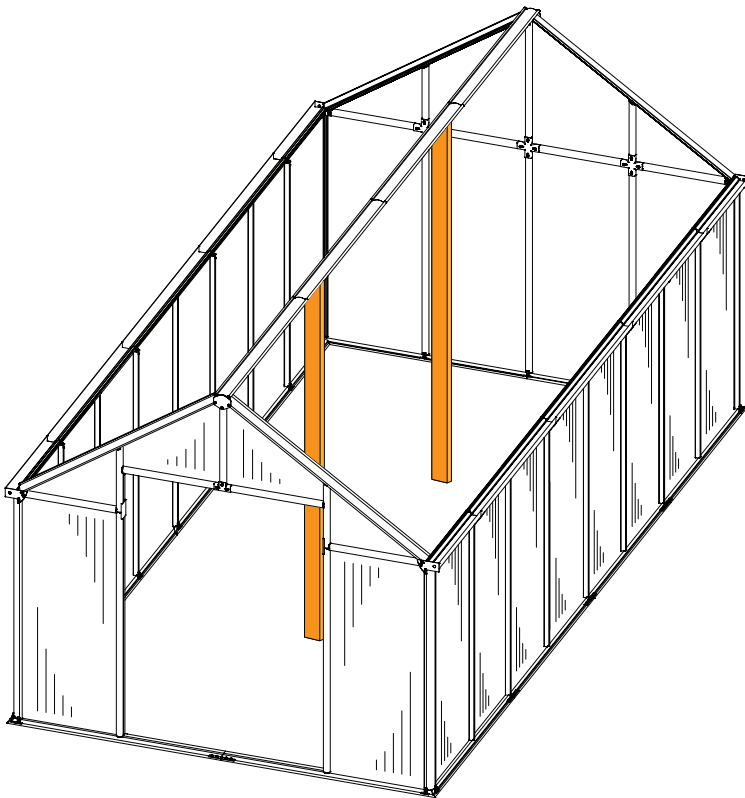
Section 1: W-21 x 2

Section 2: W-21 x 12

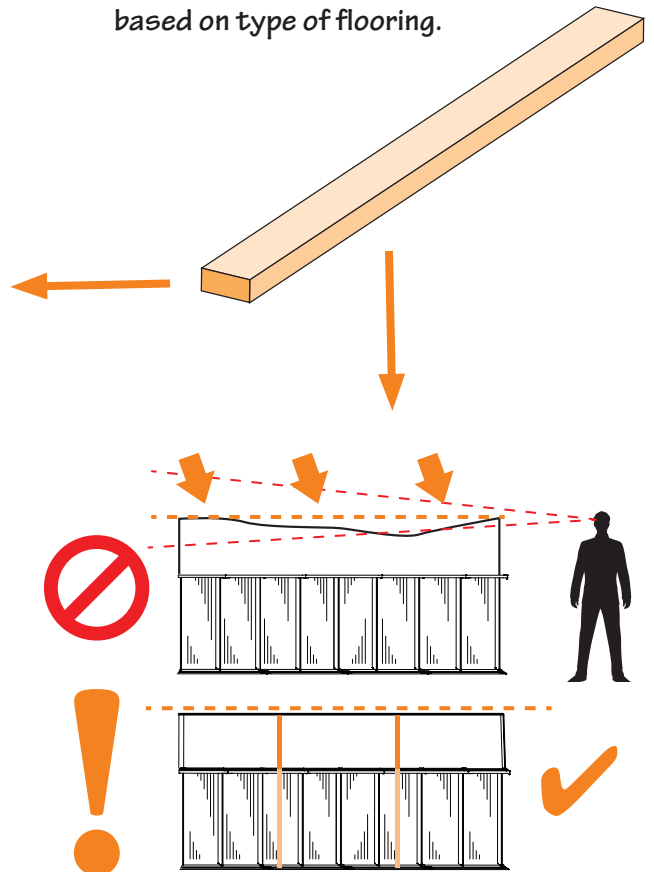
Section 3: W-22 x 2



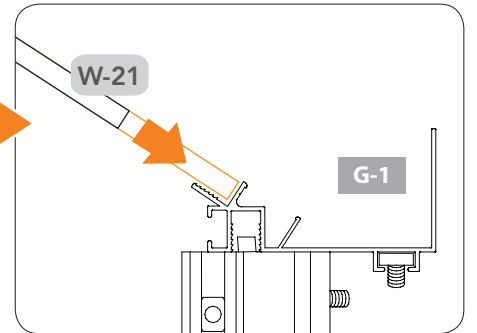
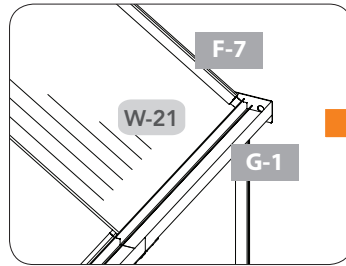
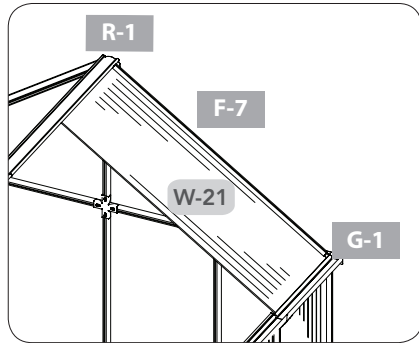
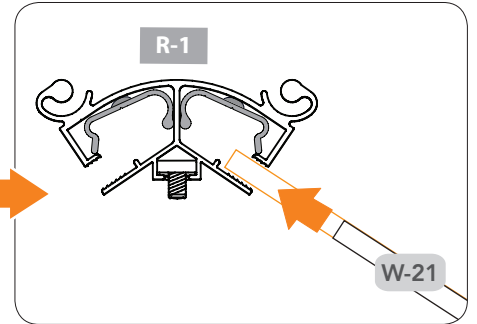
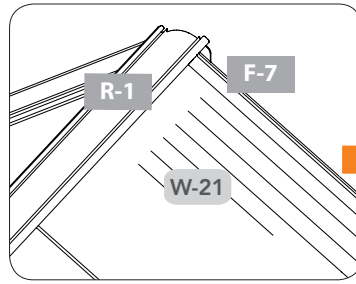
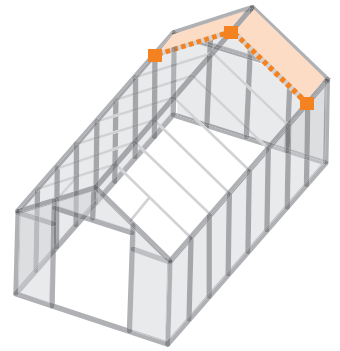
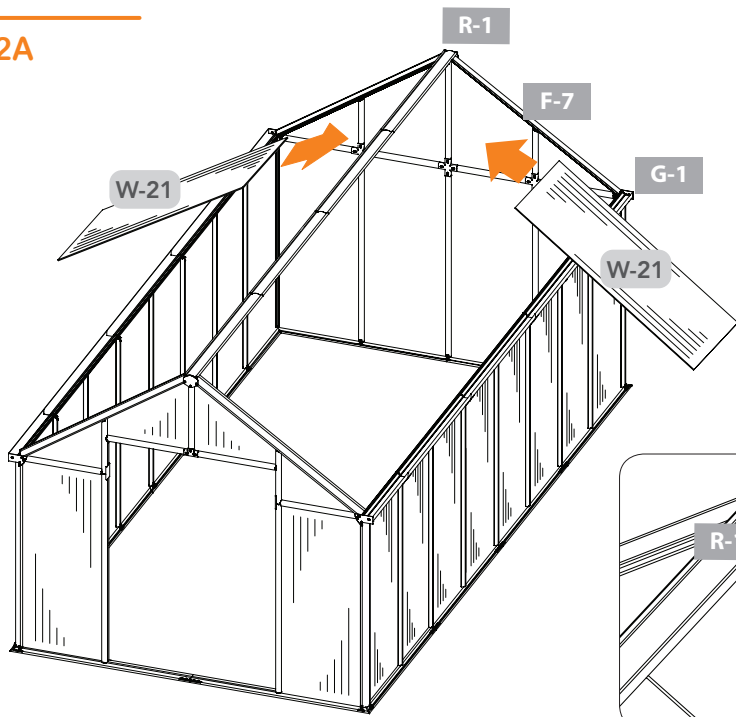
8.1



Materials:
Two 8' 2x4s cut to 78" +/- 2"
based on type of flooring.

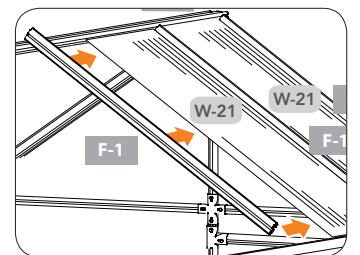
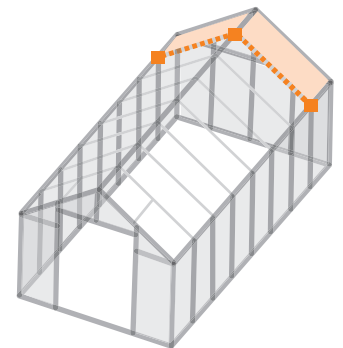
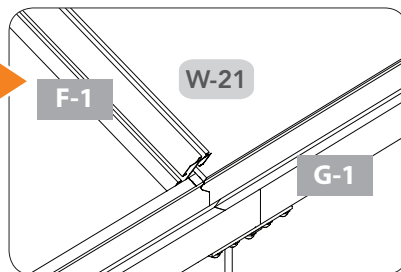
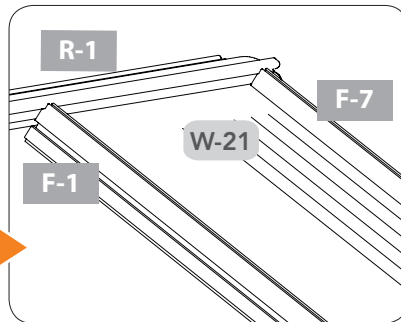
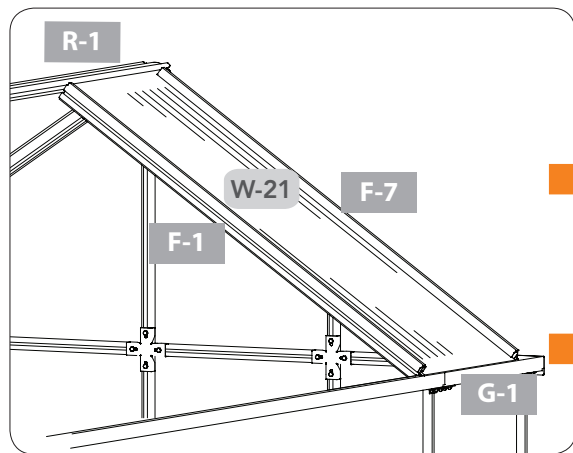


8.2A



8.2B

x2 F-1

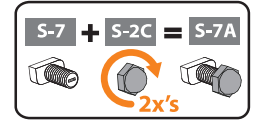
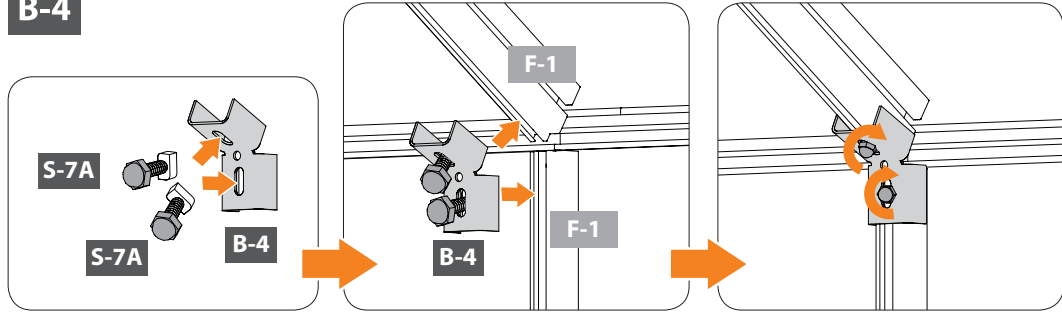


Profile	QTY	Panel	QTY
	F-1		2
	2	W-21	2

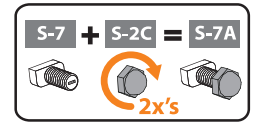
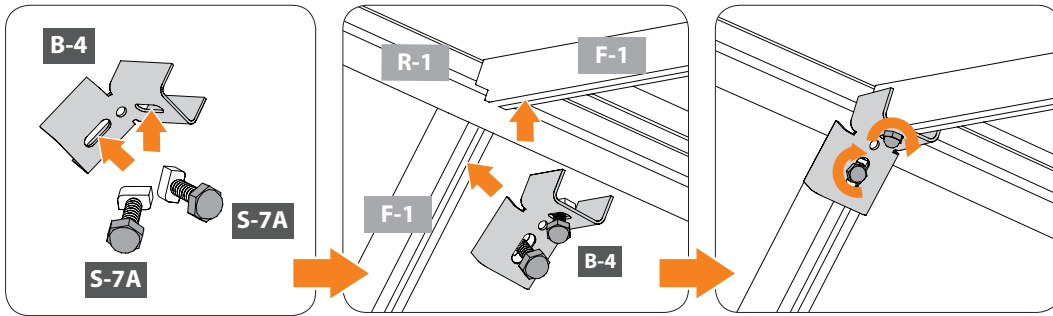
8.2C

x2

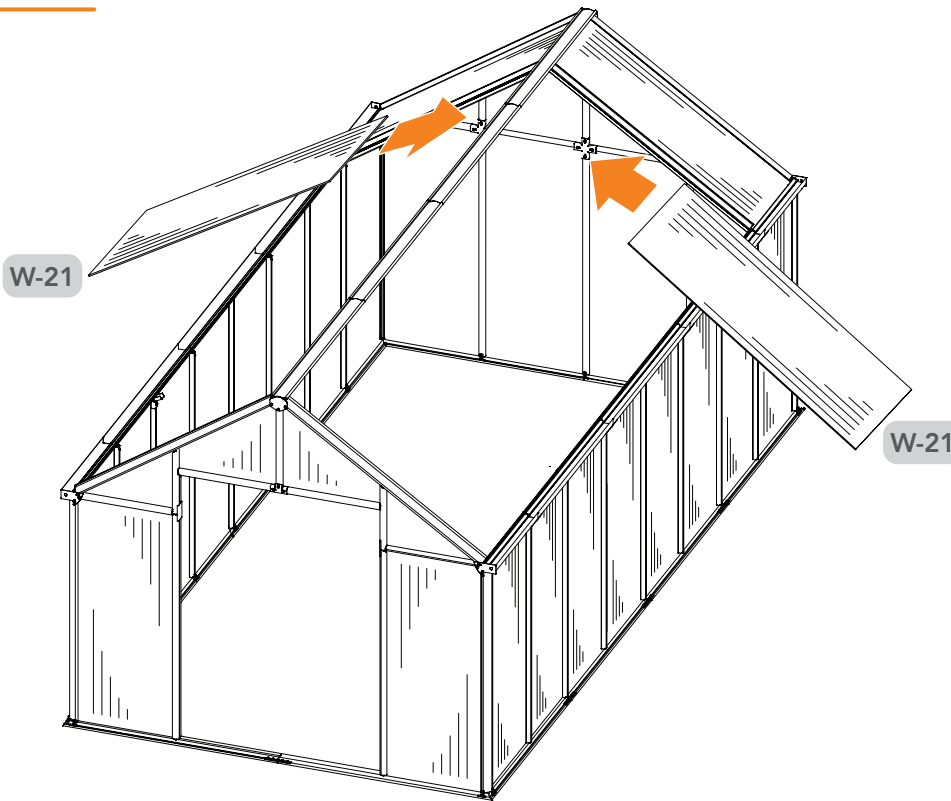
B-4

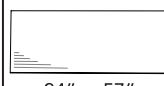
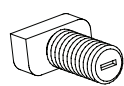
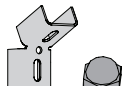


8.2D



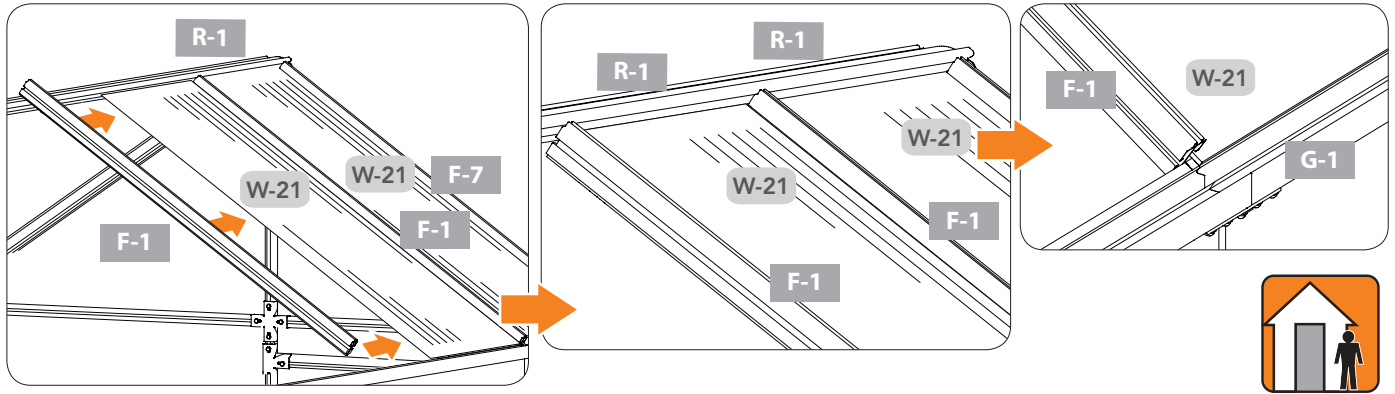
8.3A



Panel	QTY	Connector	QTY	Connector	QTY
 24" x 57"	W-21	2		S-7	6
				B-4 S-2C	3 6

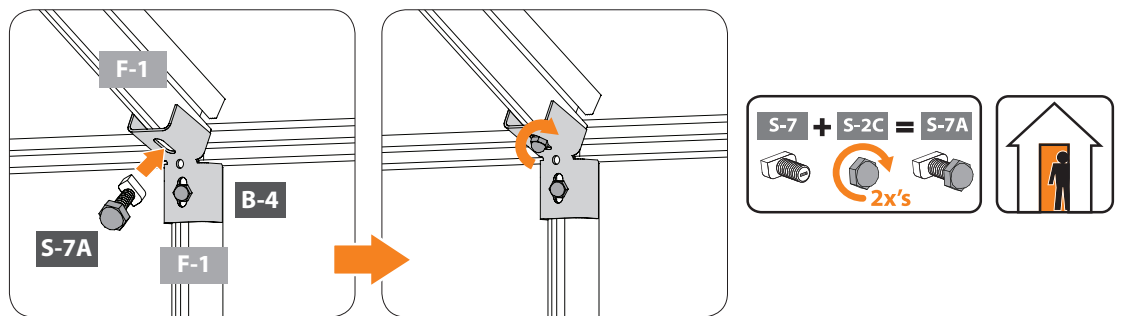
8.3B

x2 F-1

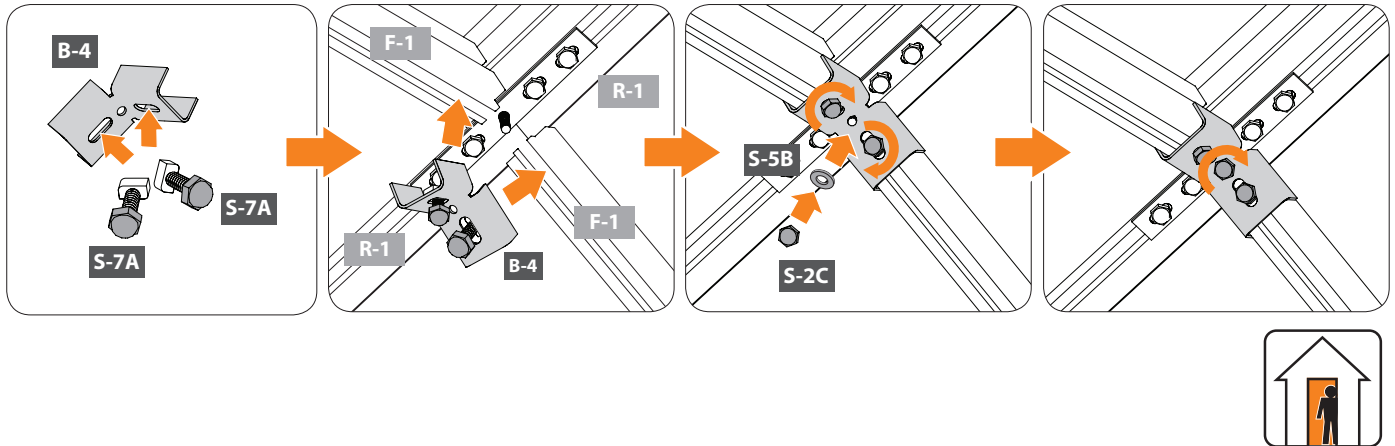


8.3C

B-4



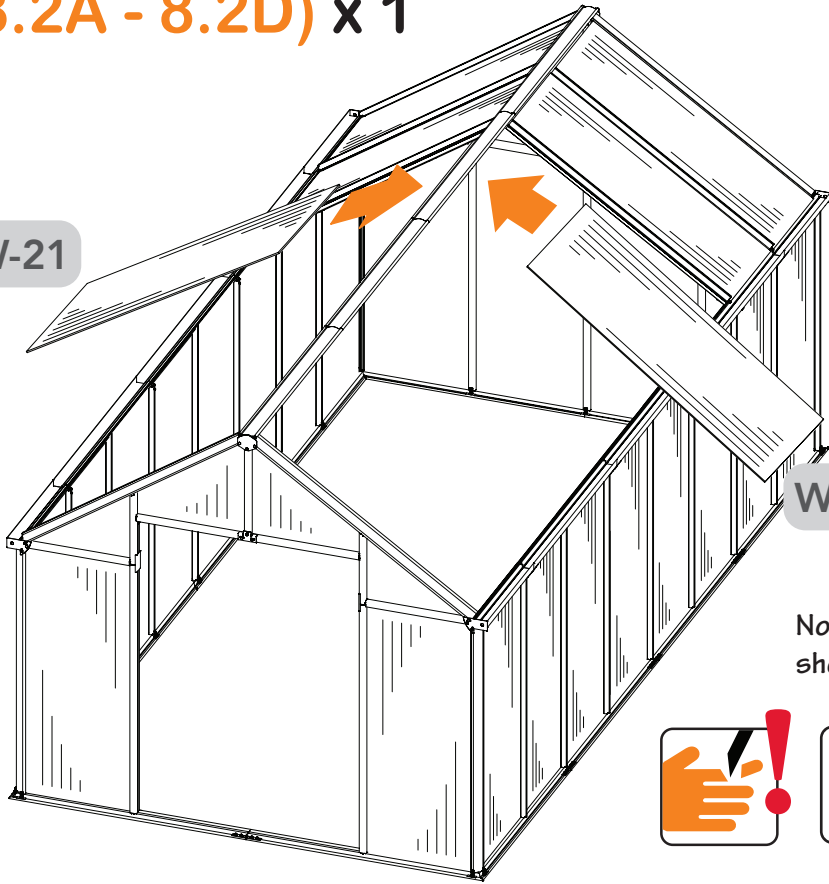
8.3D



Profile		QTY	Connectors		QTY
	F-1	2		S-5B	1
				B-4	3
				S-2C	7
				S-7	6

8.3F (8.2A - 8.2D) x 1

W-21



W-21

Note: Distance between interior walls should be maintained at 97.5".



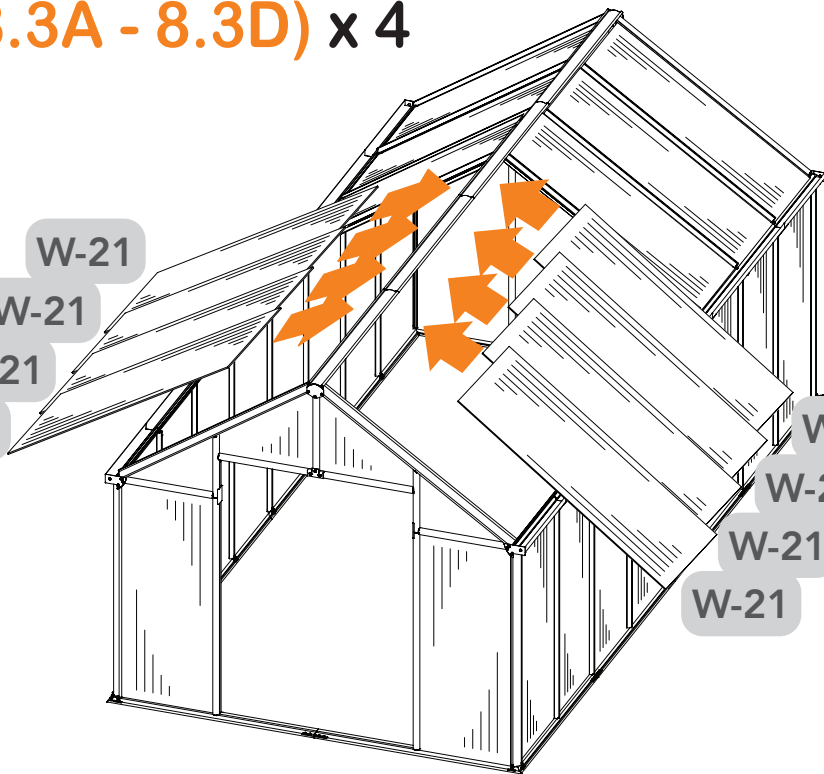
8.3G (8.3A - 8.3D) x 4

W-21

W-21

W-21

W-21

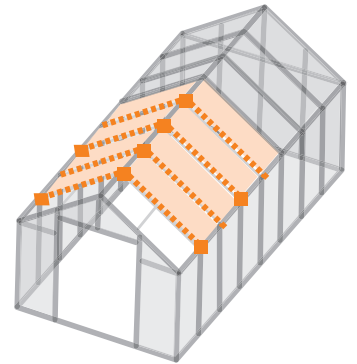


W-21

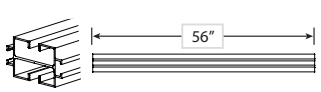
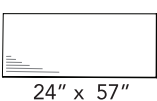
W-21




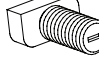
W-21

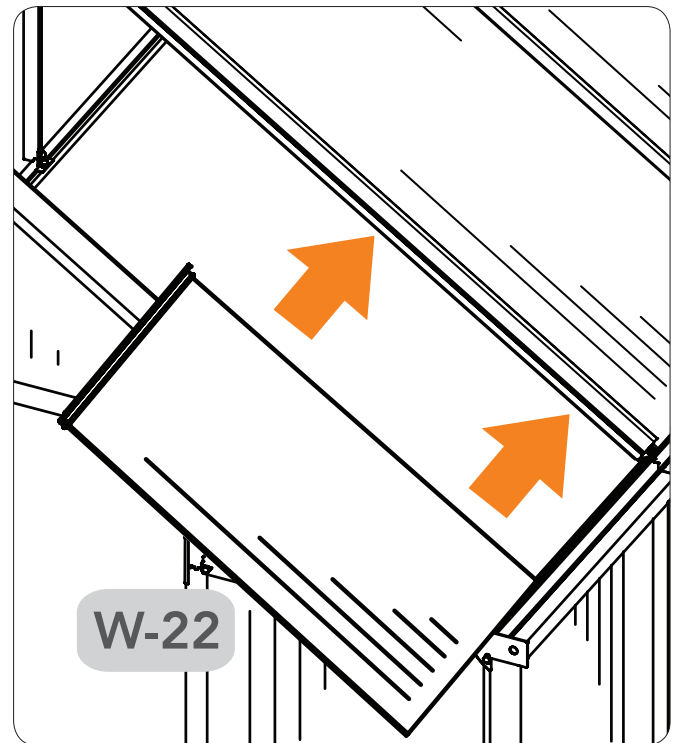
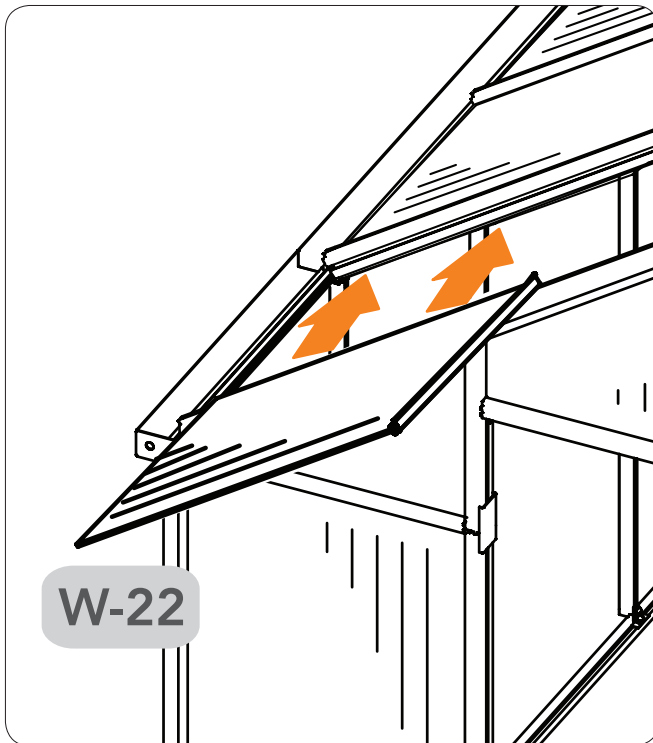
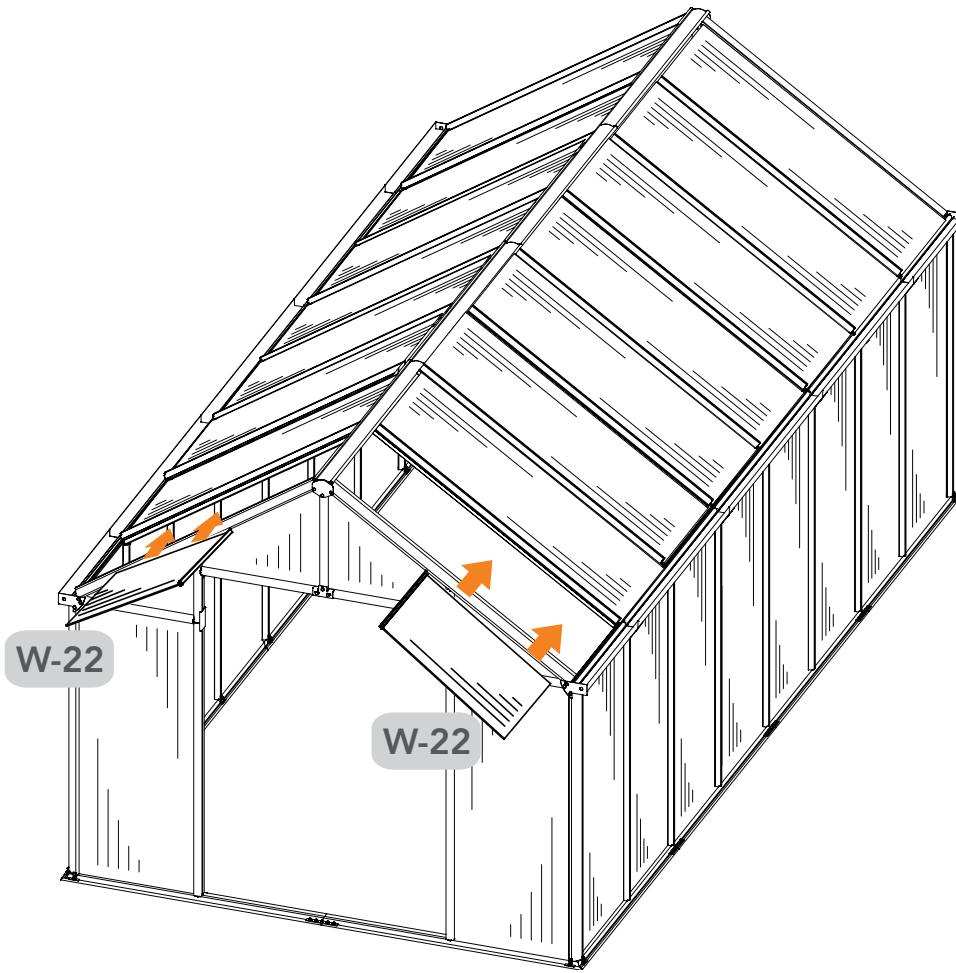
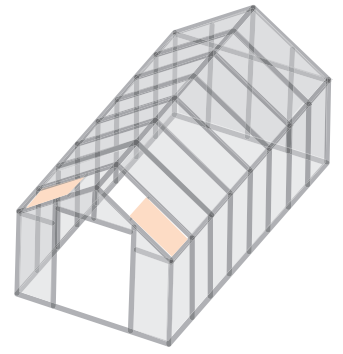
W-21

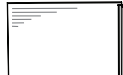


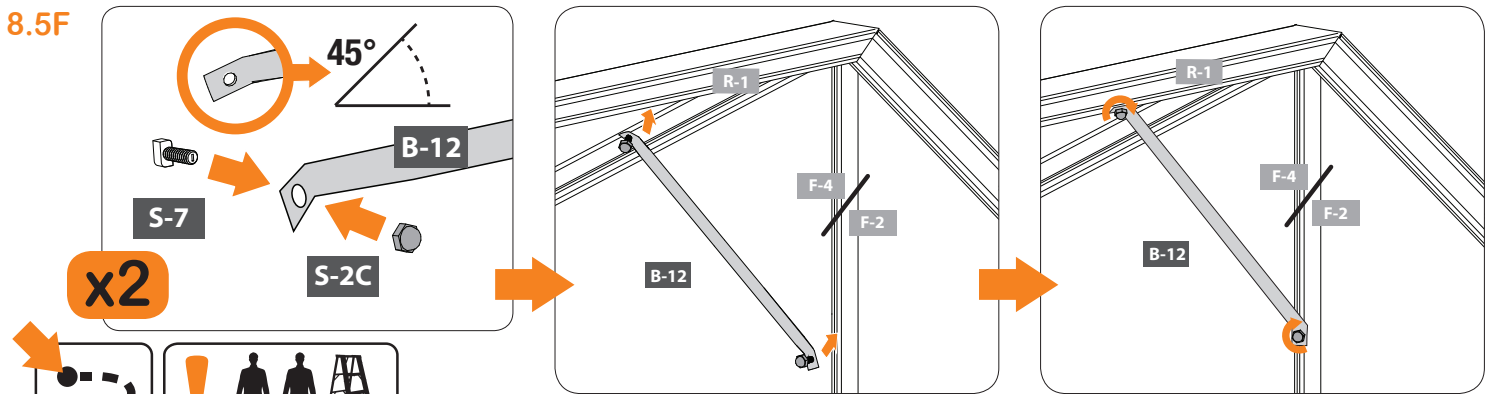
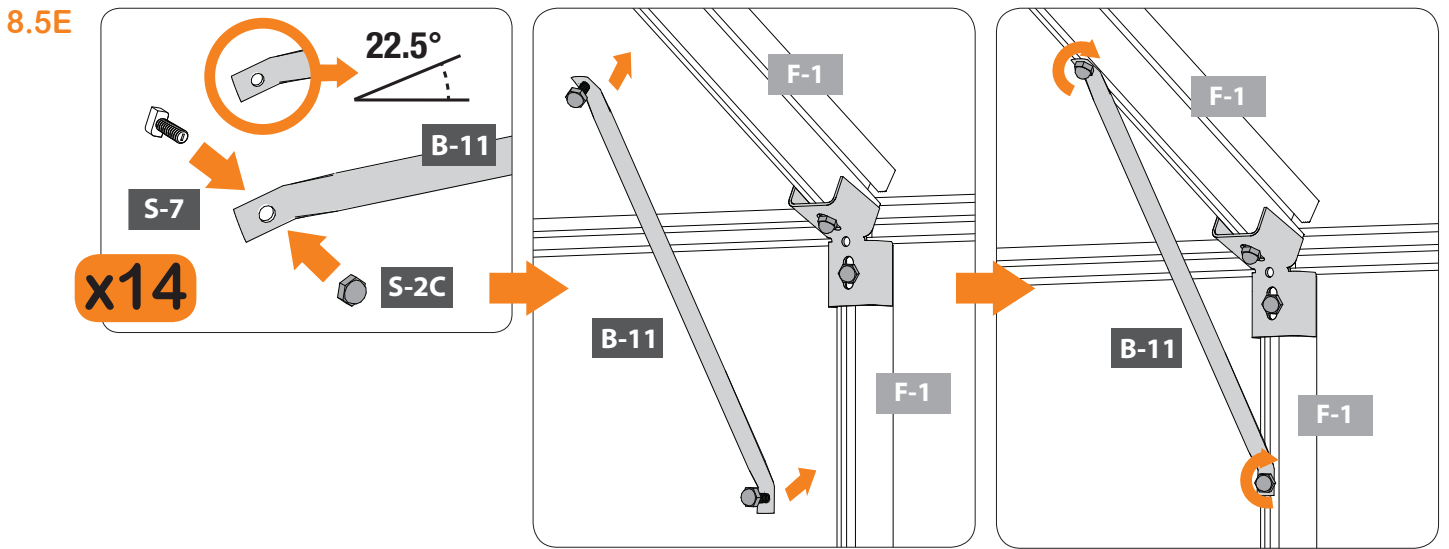
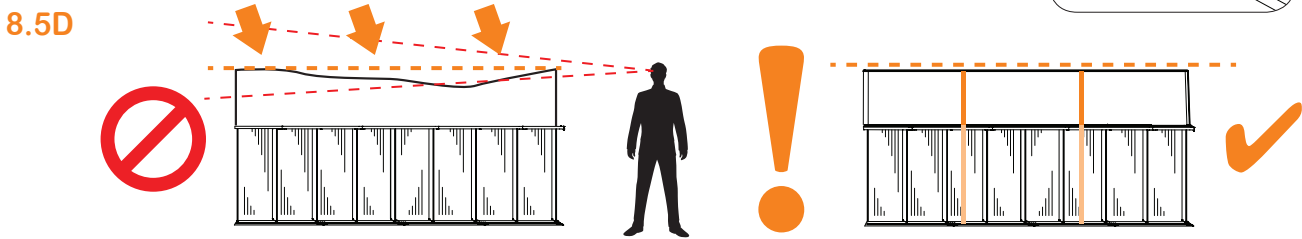
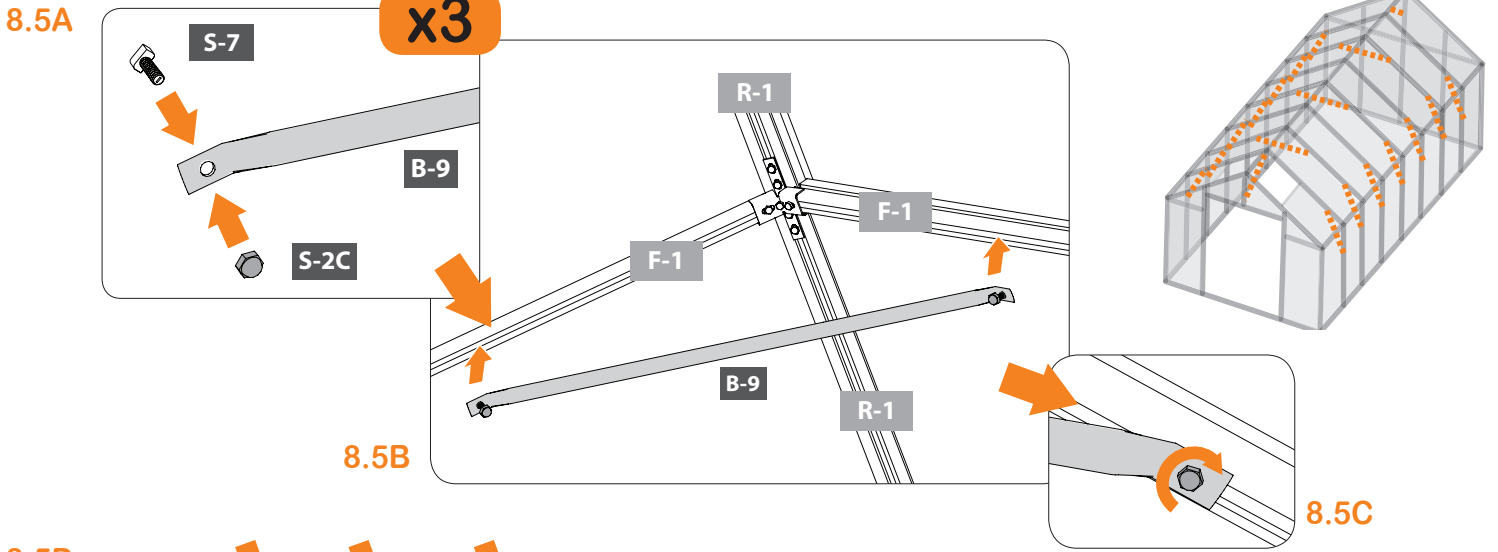
Note: Do NOT secure final F-1 to B-4 before installing W-10 in step 8.4.

Profile	QTY	Panel	QTY
 F-1	10	 W-21	10

Connectors		QTY
	S-5B	2
	B-4	15
	S-2C	32
	S-7	30

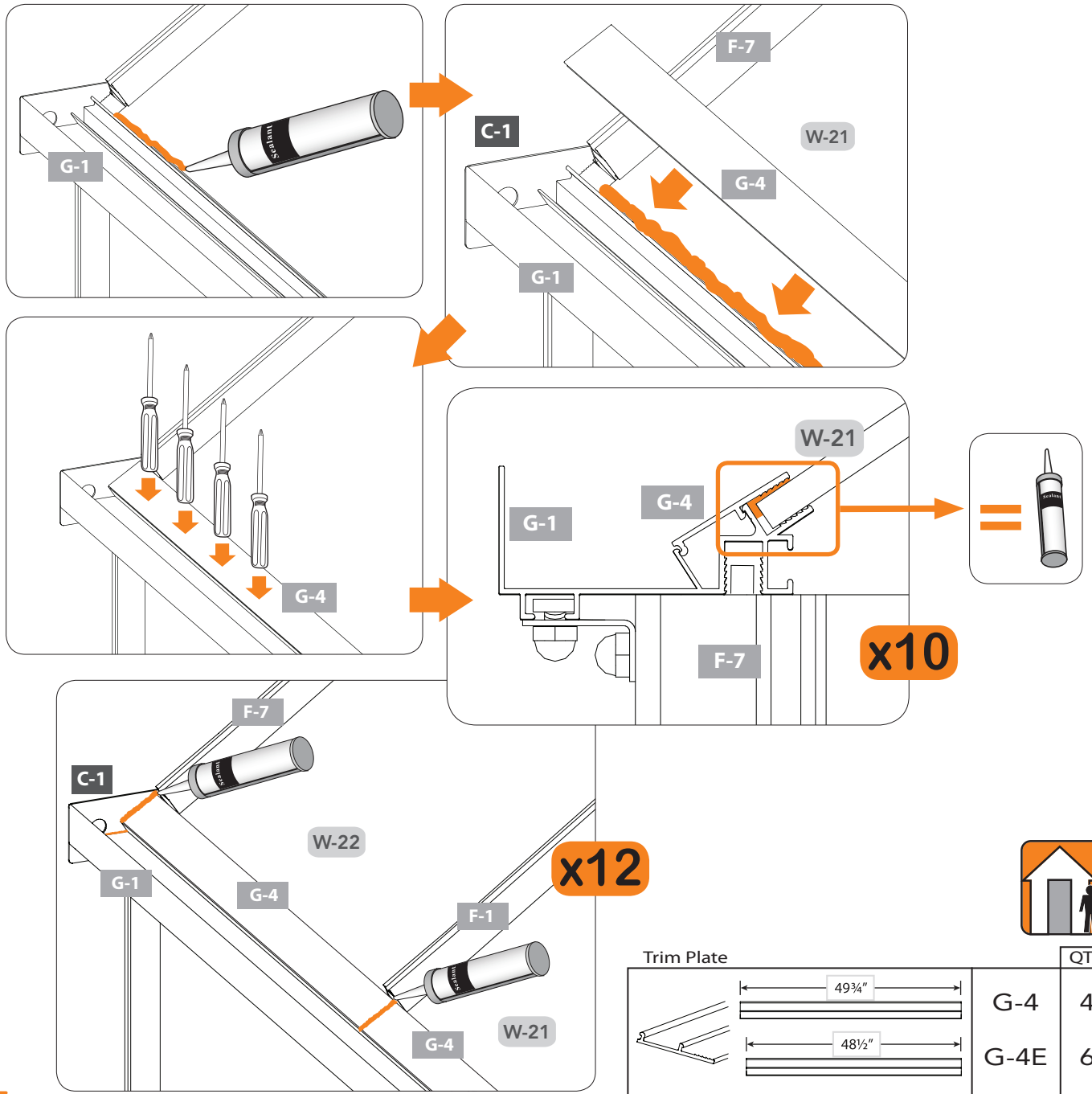


Panel		QTY
 24" x 32 1/4"	W-22	2

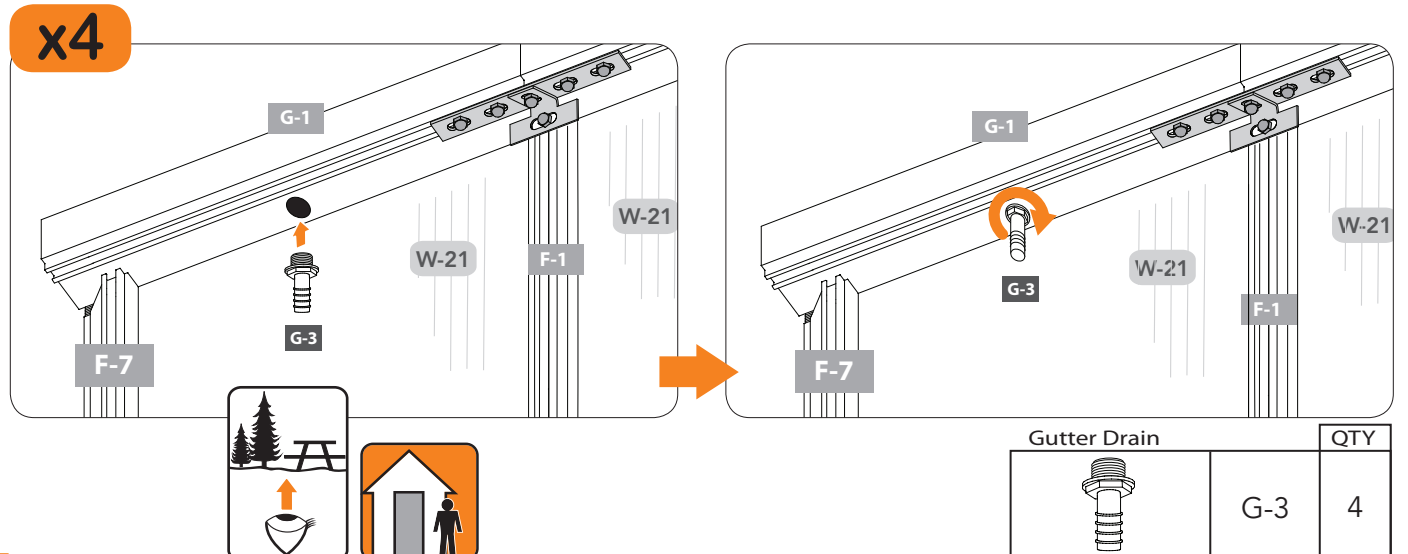


Brace		QTY	Connectors		QTY
	B-11	22		S-2C	58
	B-12	2		S-7	58
	B-9	3			

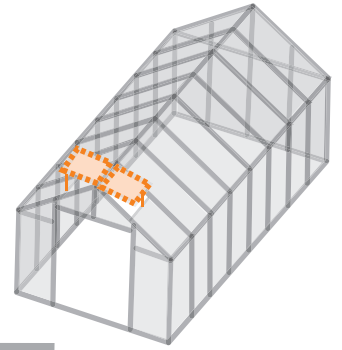
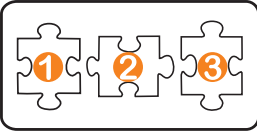
8.6



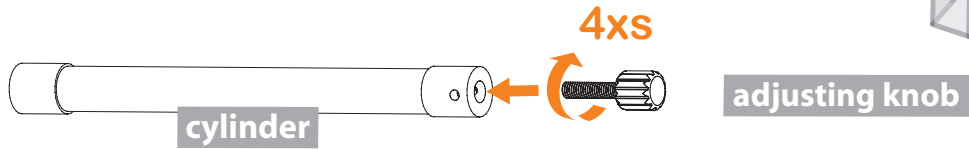
8.7



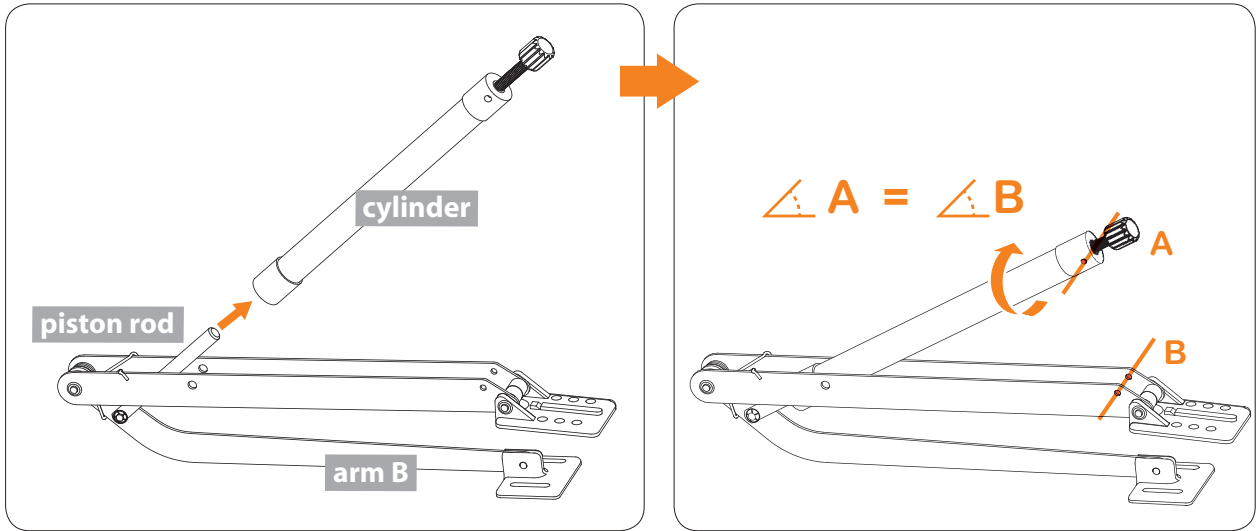
Install Roof Vents



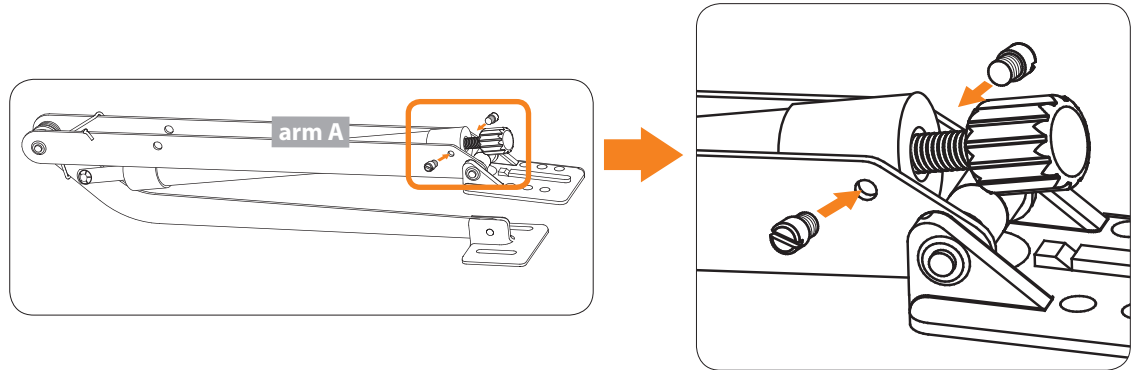
9.1A **V-3**



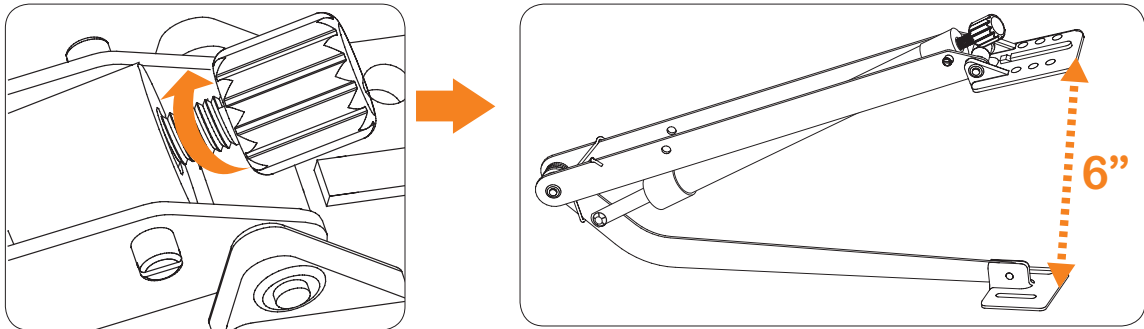
9.1B



9.1C



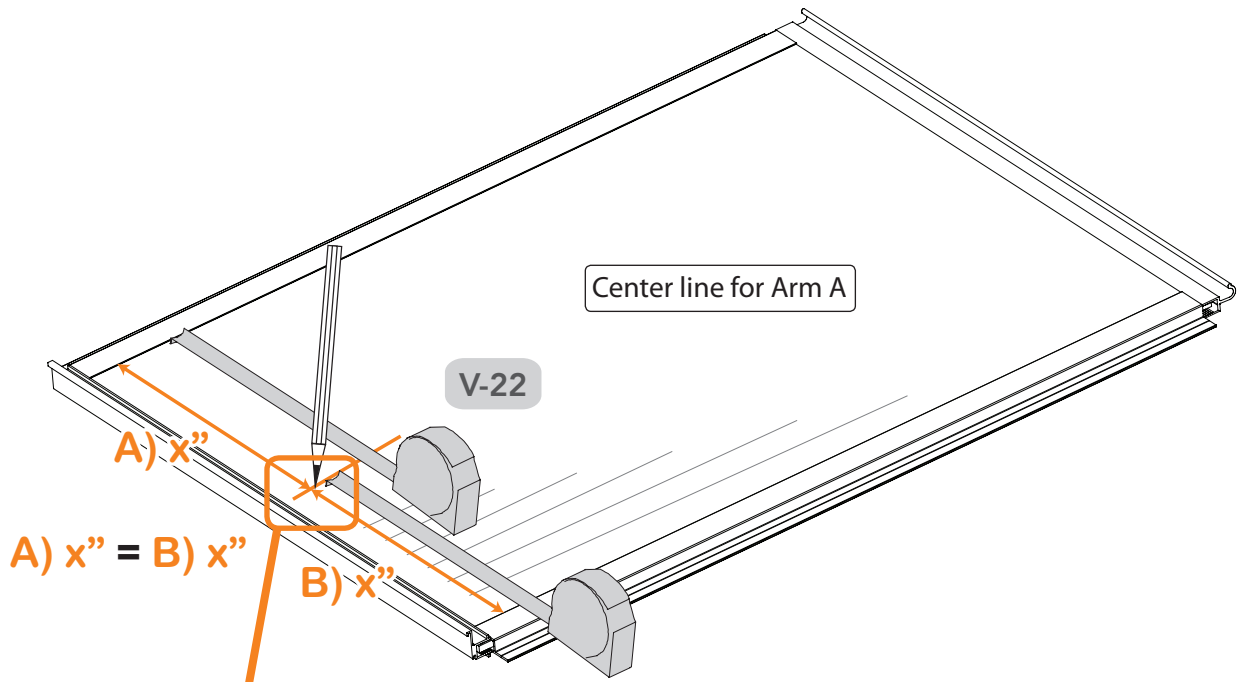
9.1D



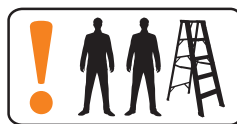
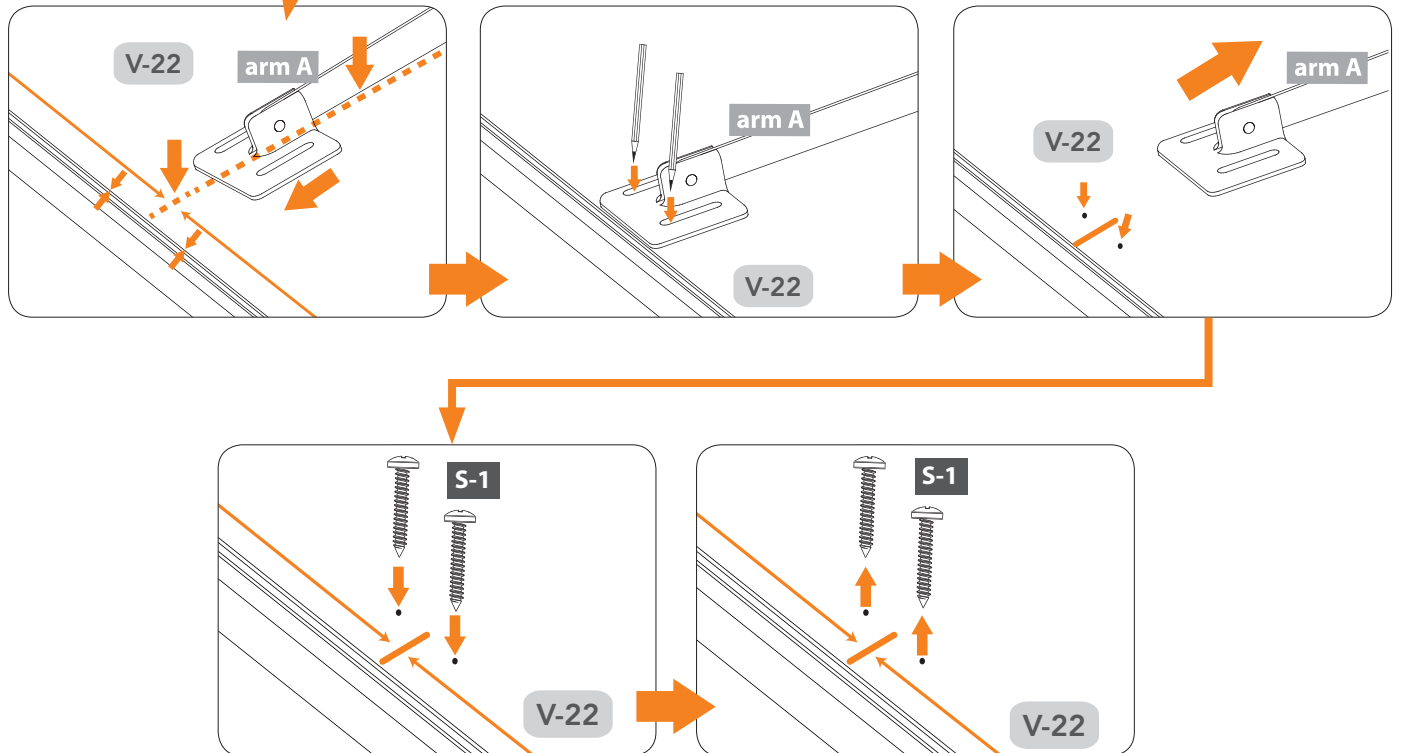
9.1E **(9.1A - 9.1D) x 2**

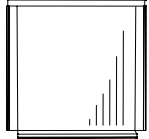
Handle	QTY	Cylinder	QTY	Adjusting Knob	QTY	Threaded Stud	QTY
	2		2		2		2

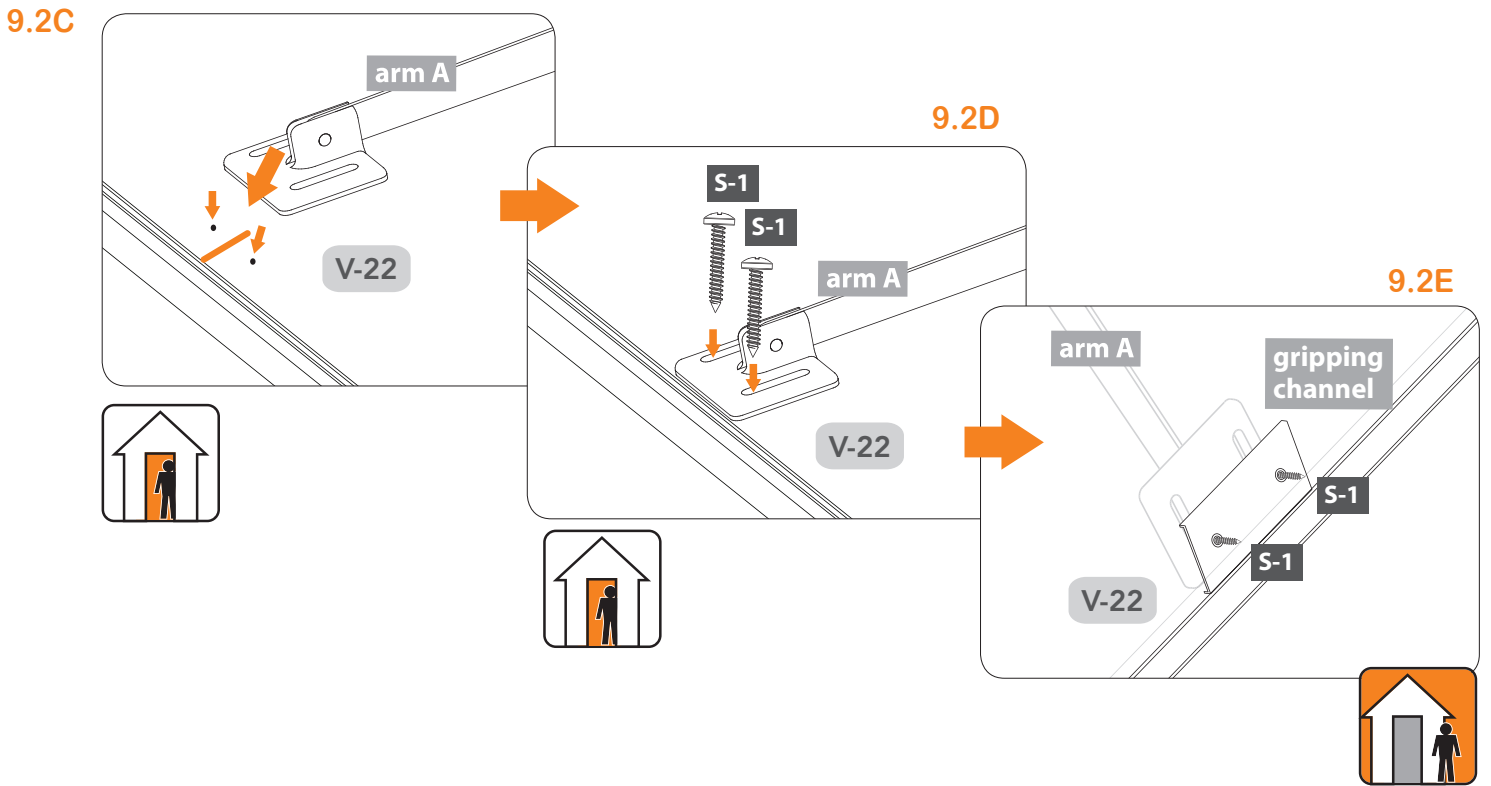
9.2A




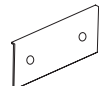
9.2B



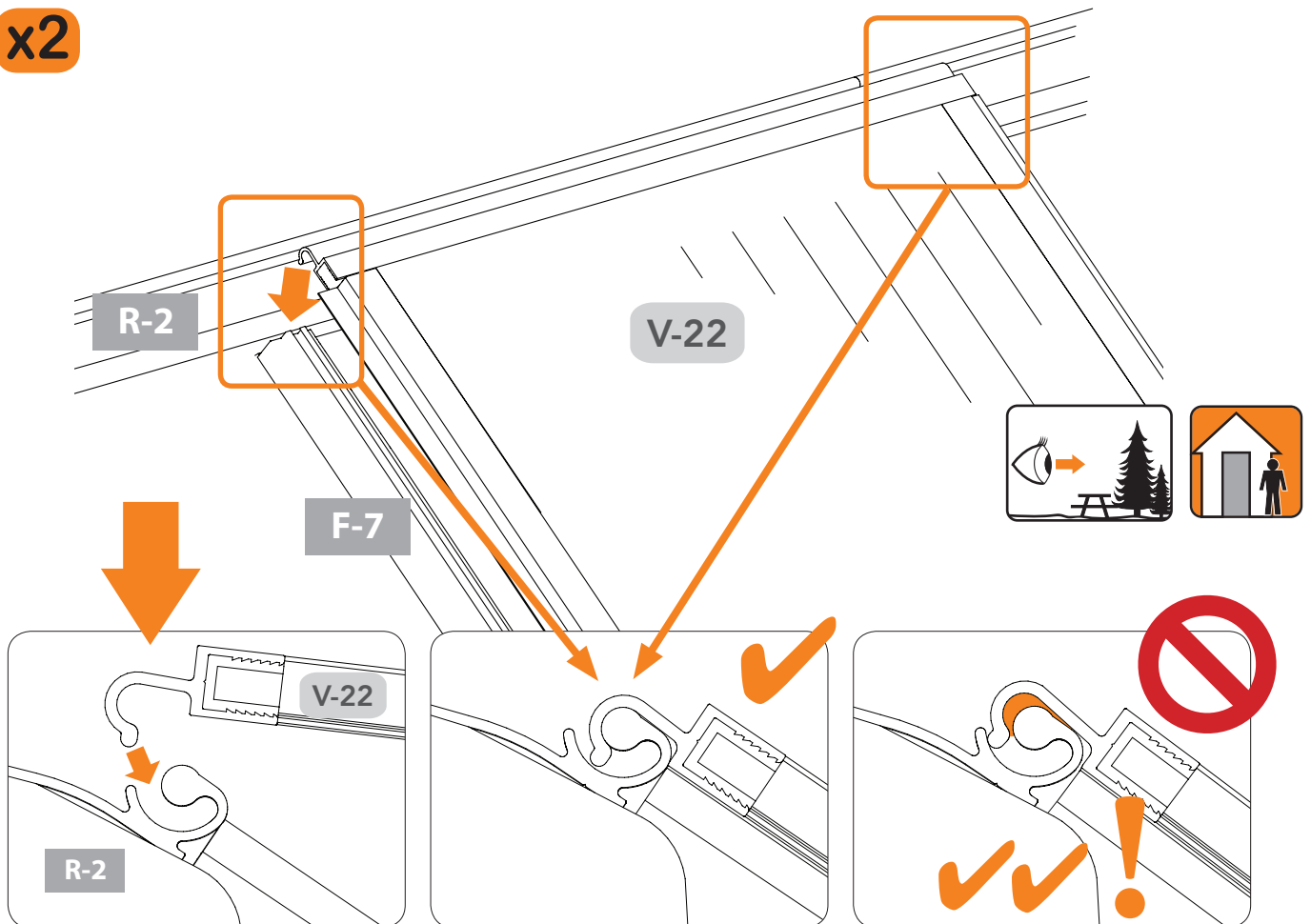
Factory Assembled Vent			QTY
	24" x 24 3/4"	V-22	2



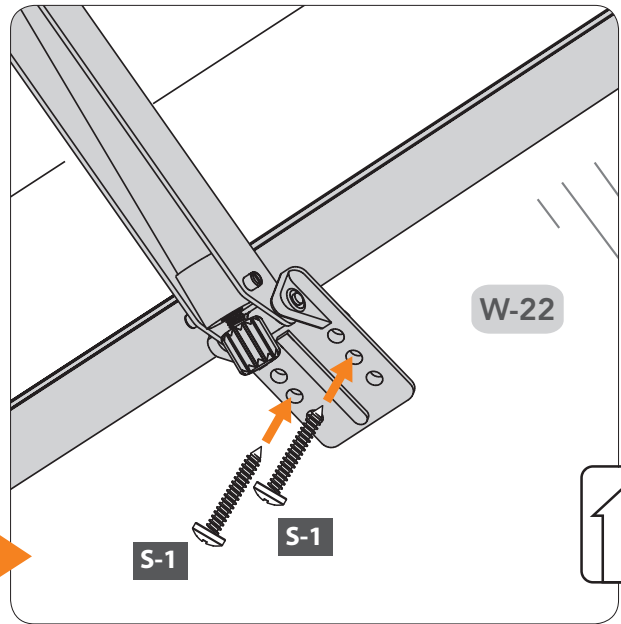
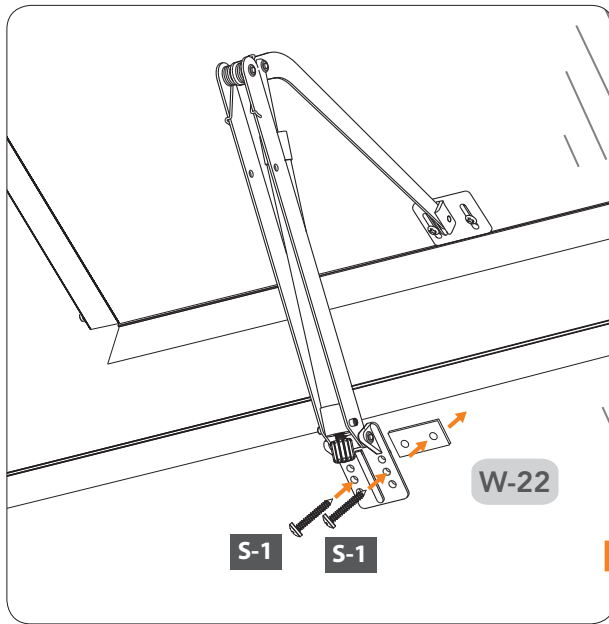
9.2F (9.2A - 9.2E) x 2

Connector		QTY	Gripping Channel	QTY
	S-1	4		2

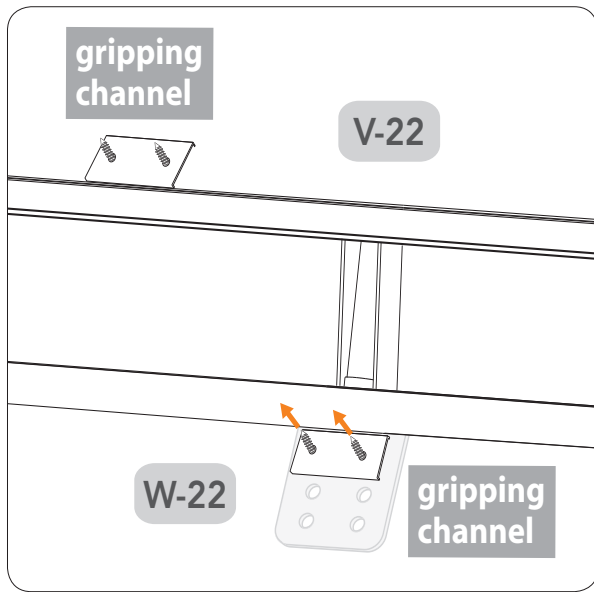
9.3A x2



9.3B



9.3B



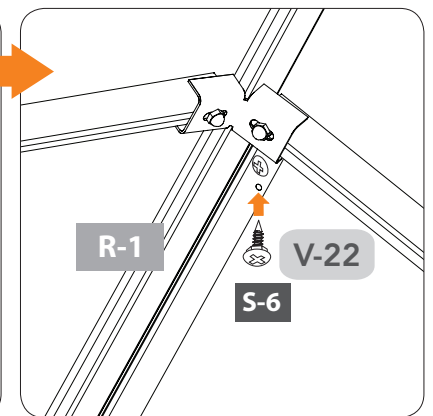
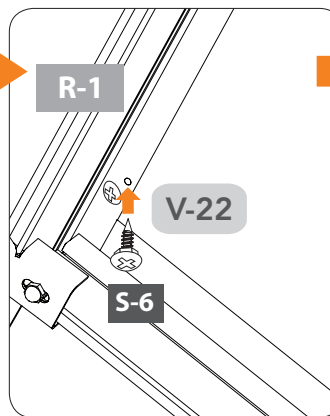
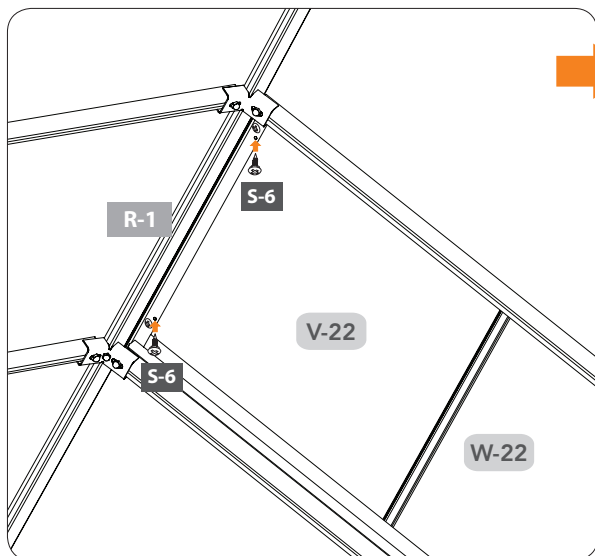
9.3C 9.3A - 9.3B x 2

NOTE: Make sure arm A overlaps aluminum trim on W-2



Connector	QTY	Gripping Channel	QTY
	S-1		2

9.4A

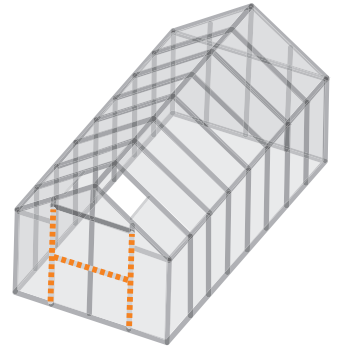
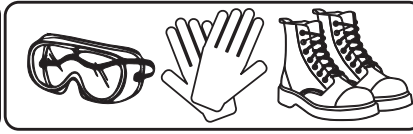
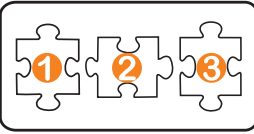


9.4B 9.4A x 2



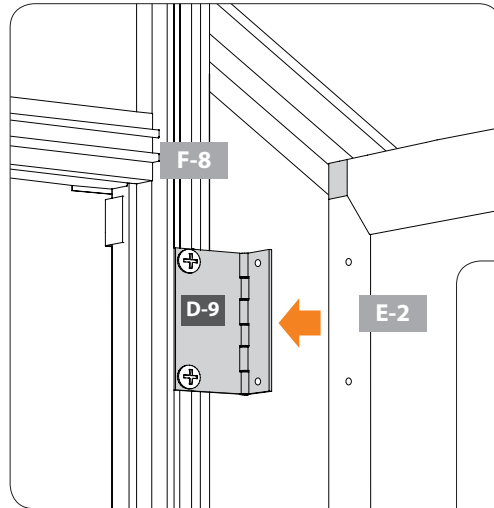
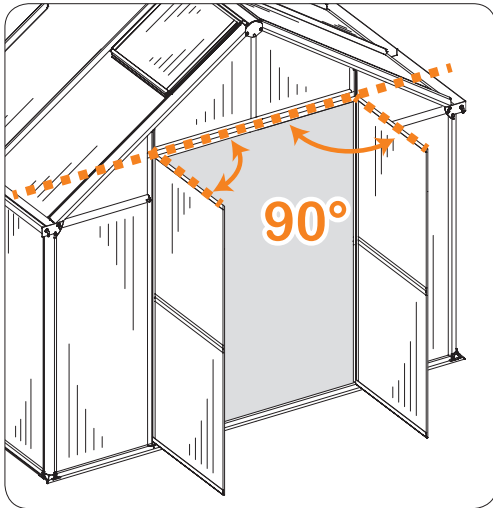
Connector	QTY
	S-6
	4

Install Pre-Assembled Doors



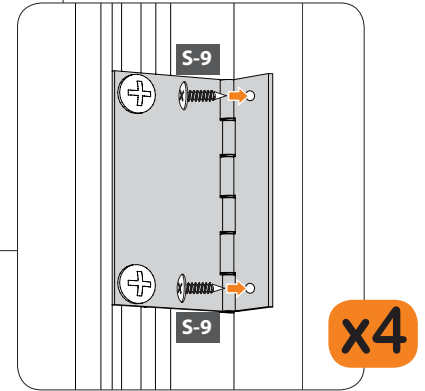
(10.1A - 10.3D) x 1 (see page 30)

10.4A

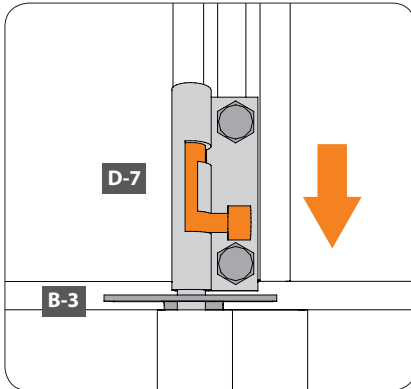



10.4B

10.4C

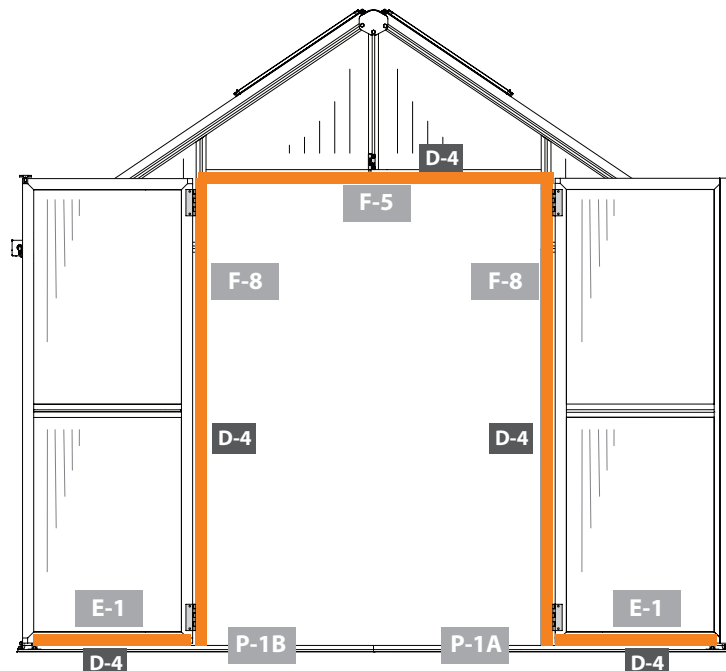



10.4D



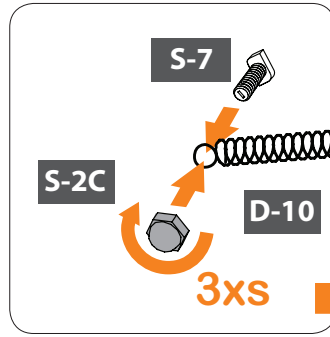
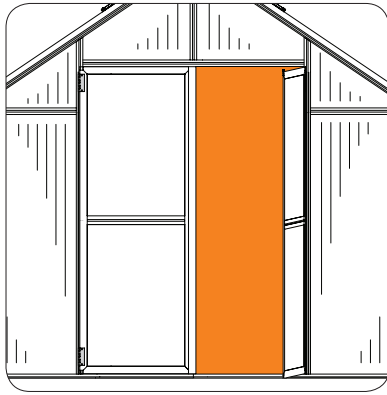
Connector		QTY
	S-9	8

10.5

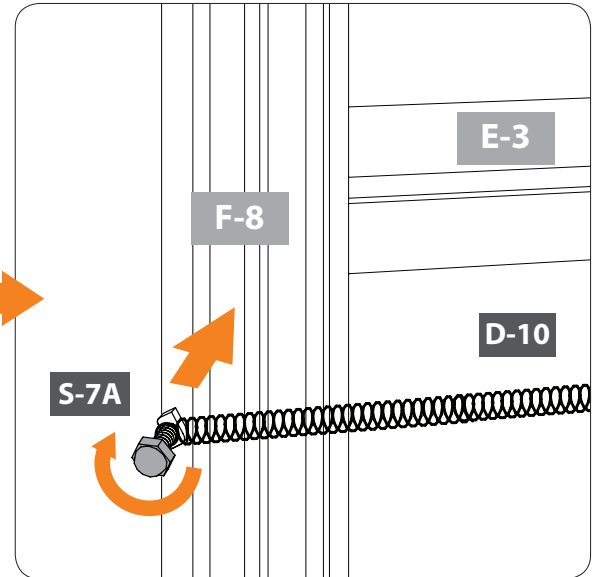


Connector		QTY
	D-4	20'

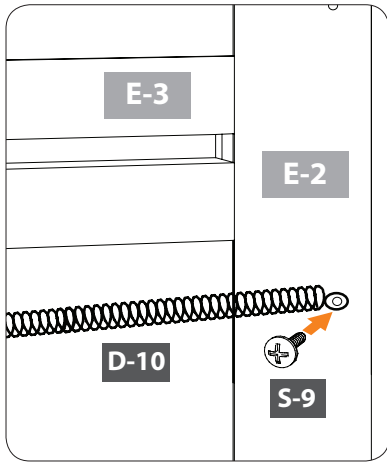
10.6A



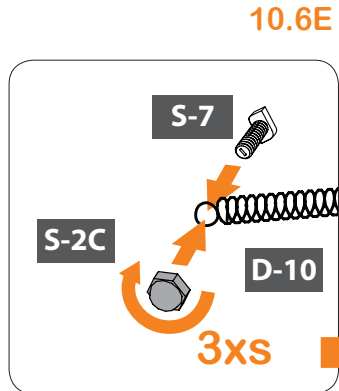
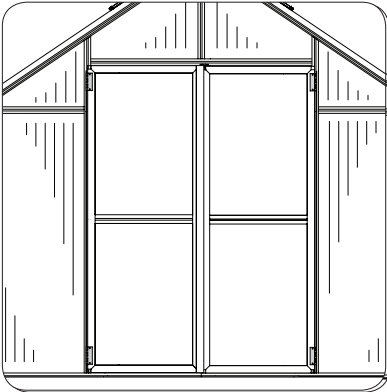
10.6B



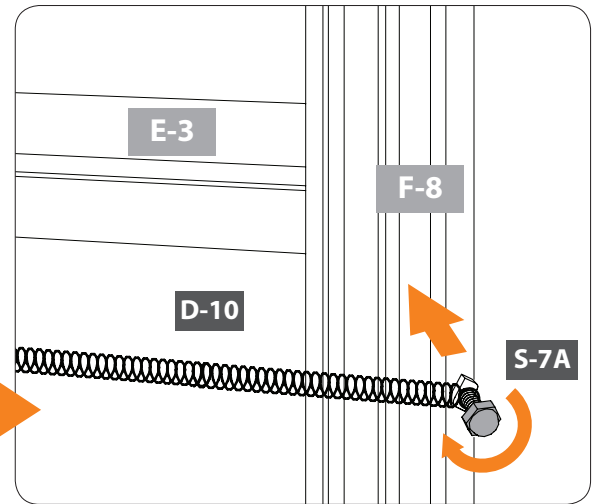
10.6C



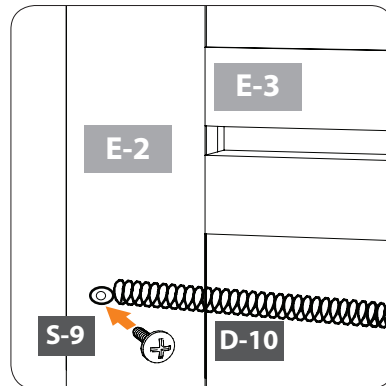
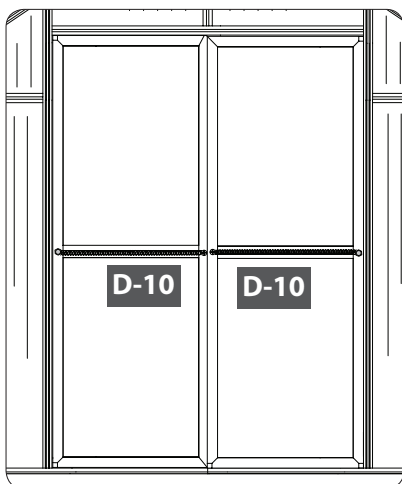
10.6D



10.6E

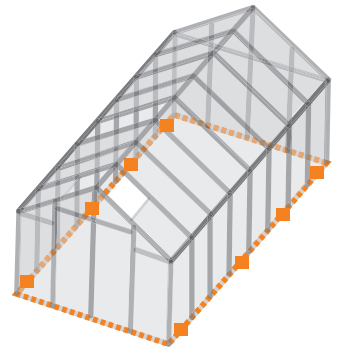
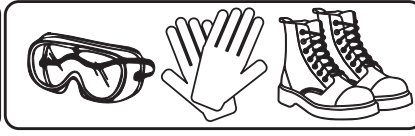
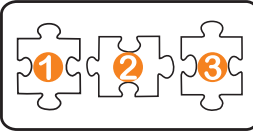


10.6F

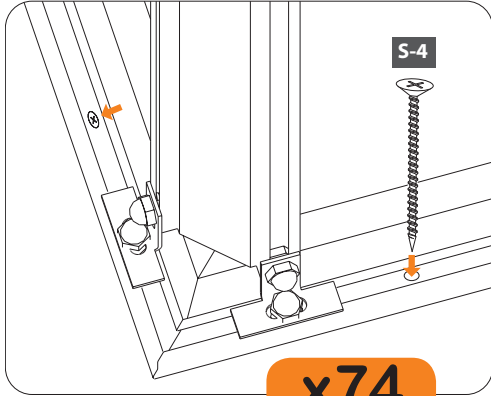


Connectors		QTY	Connectors		QTY
	D-10	2		S-2C	2
	S-9	2		S-7	2

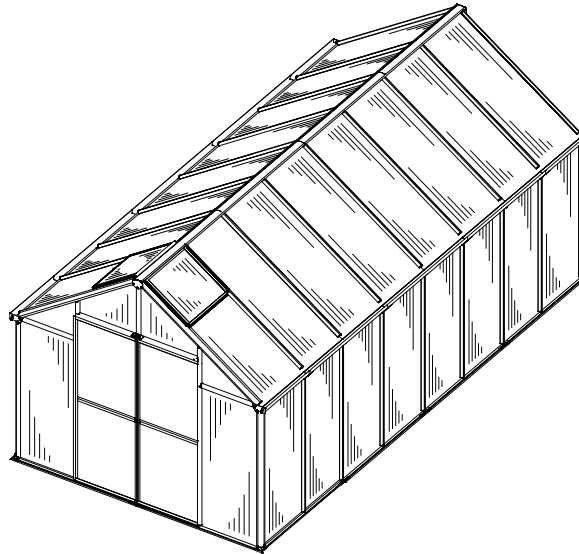
Secure to Platform




11.1

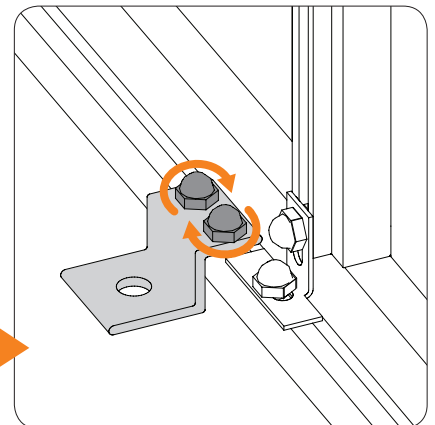
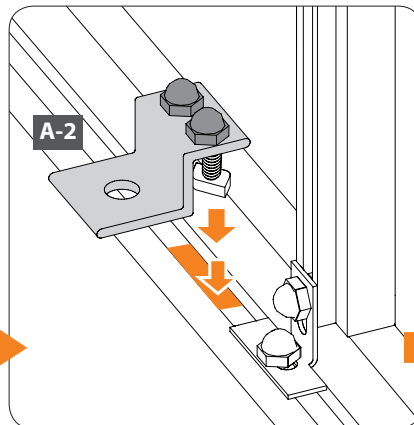
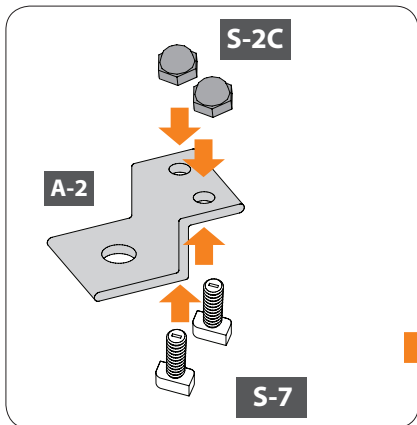


x74



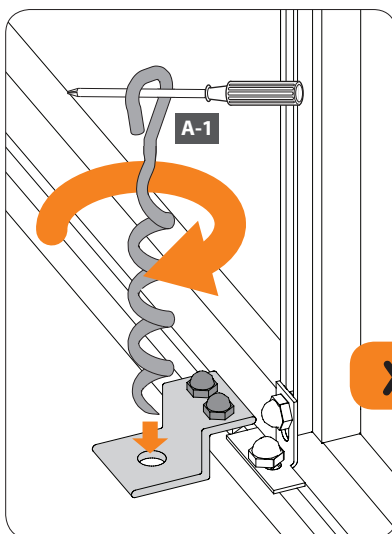
Connector		QTY
	S-4	74

11.2A



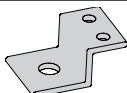

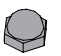
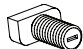
11.2A x 8

11.2B



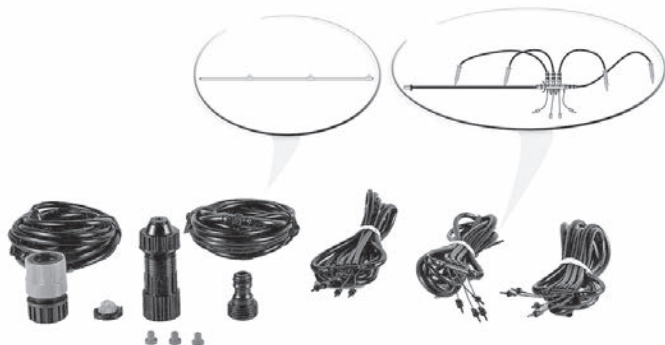
x8



Bracket		QTY	Ground Anchor		QTY	Connectors		QTY
	A-2	8		A-1	8		S-2C	16
							S-7	16

Optional Accessories

ADDITIONAL INSTALLATION MANUALS INCLUDED WITH EACH ACCESSORY



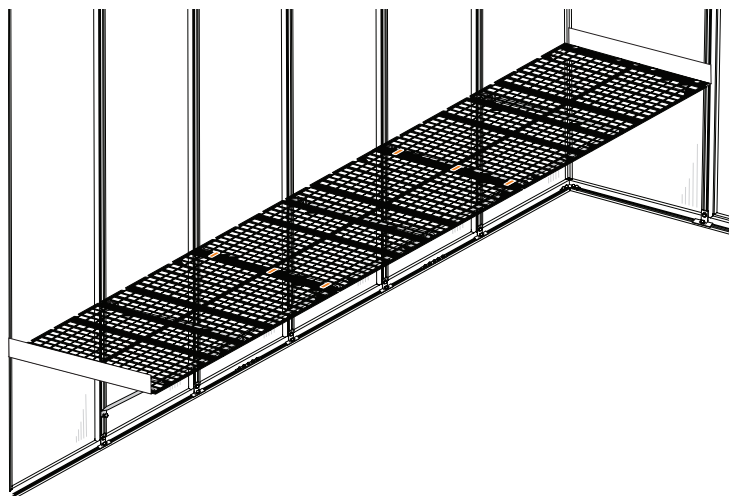
Genesis Customizable Drip Irrigation System with Programmable Timer



RSI Evaporative Cooling System



RSI Commercial Electric Ventilation System w/ Thermostat



Monticello 8ft Folding Shelving System



Genesis LED Grow Light System – Covers a 4ft x 4ft area



RSI Commercial Electric Heating System